

SIMPLE  
**BUS**  
**TOP**

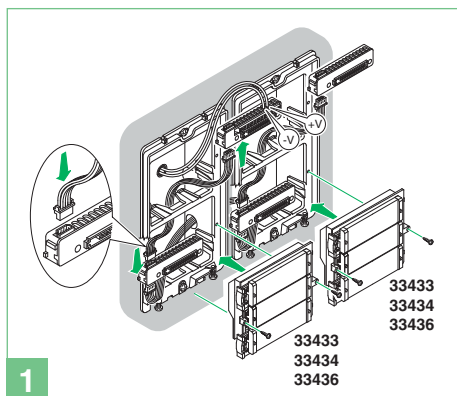
**Espandibilità Planux kit video Art. 8171IP, Art. 8172IP**  
**Expandability of video Planux Kit Art. 8171IP, Art. 8172IP**  
**Flexibilité en expansion Planux kit vidéo Art. 8171IP, Art. 8172IP**  
**Uitbreidbaarheid Planux video-kit art. 8171IP, art. 8172IP**  
**Erweiterungsfähigkeit Planux Kit Video Art. 8171IP, Art. 8172IP**  
**Expansión Planux Kit vídeo art. 8171IP y Art. 8172IP**  
**Expansão do kit Planux vídeo art. 8171IP e art. 8172IP**

[www.comelitgroup.com](http://www.comelitgroup.com)

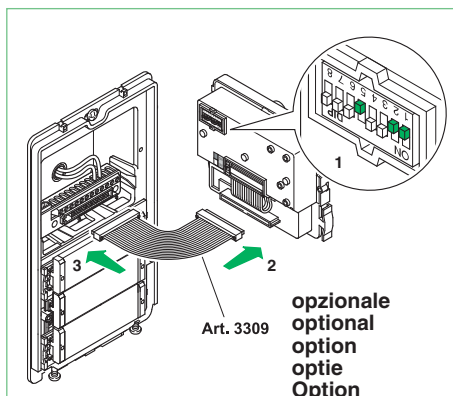


- Ⓜ **IT** Programmazione pulsanti
- Ⓜ **EN** Button programming
- Ⓜ **FR** Programmation des boutons
- Ⓜ **NL** Programmering drukknoppen

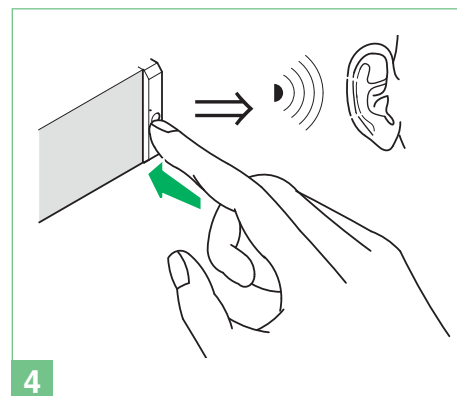
- Ⓜ **DE** Tastenprogrammierung der Sprechstelle
- Ⓜ **ES** Programación de los pulsadores
- Ⓜ **PT** Programação dos botões



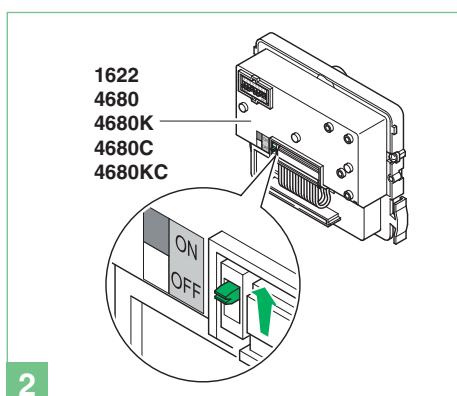
1



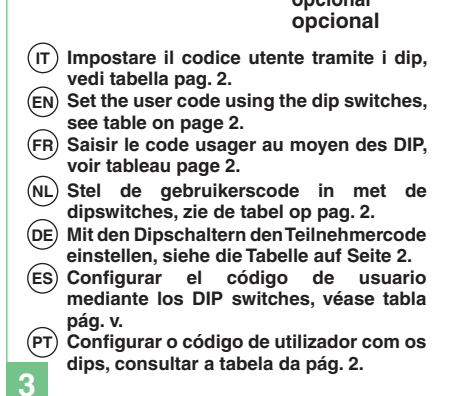
Art. 3309  
**opzionale**  
**optional**  
**option**  
**optie**  
**Option**  
**opcional**  
**opcional**



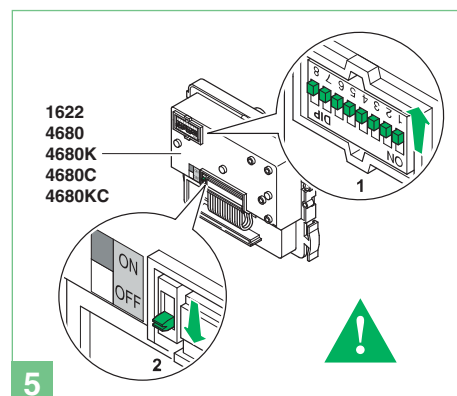
4



2



3



5

Ⓜ **IT** **Limitazioni utilizzo Art. 4680KC**  
 Il 4680KC non è utilizzabile in modalità Simplebus Top.  
 Il 4680KC gestisce le chiamate provenienti dai moduli pulsanti o digitali **SOLO** se comprese tra l'indirizzo 1 e l'indirizzo 10. In impianti con più di 2 utenti è utilizzabile **SOLO** la chiamata intercomunicante monofamiliare.

Ⓜ **EN** **Operating restrictions for Art. 4680KC**  
 Art. 4680KC cannot be used in Simplebus Top mode.  
 Art. 4680KC manages calls originating from **ONLY** digital or button modules if they fall between address 1 and address 10. In installations with more than 2 users **ONLY** the single-family intercom call can be used.

Ⓜ **IT** Tabella di programmazione dei dip switch  
 Ⓜ **EN** Dip switch programming table  
 Ⓜ **FR** Tableau de programmation des DIP switches  
 Ⓜ **NL** Programmeringstabel van de dipswitches  
 Ⓜ **DE** Dipschalter-Programmiertabelle  
 Ⓜ **ES** Tabla de programación de los DIP switches  
 Ⓜ **PT** Tabela de programação dos dip switches

Codice / Code	Dip switch ON	Nome / Name
1	1	
2	2	
3	1,2	
4	3	
5	1,3	
6	2,3	
7	1,2,3	
8	4	
9	1,4	
10	2,4	

Ⓜ **FR** **Limitations utilisation Art. 4680KC**  
 L'art. 4680KC n'est pas utilisable dans le mode Simplebus Top.  
 L'art. 4680KC gère les appels provenant des modules à boutons ou numériques, **UNIQUEMENT** s'ils sont compris entre l'adresse 1 et l'adresse 10. Sur les circuits à plus de 2 lignes **SEUL** l'appel intercommunicant monofamilial est utilisable.

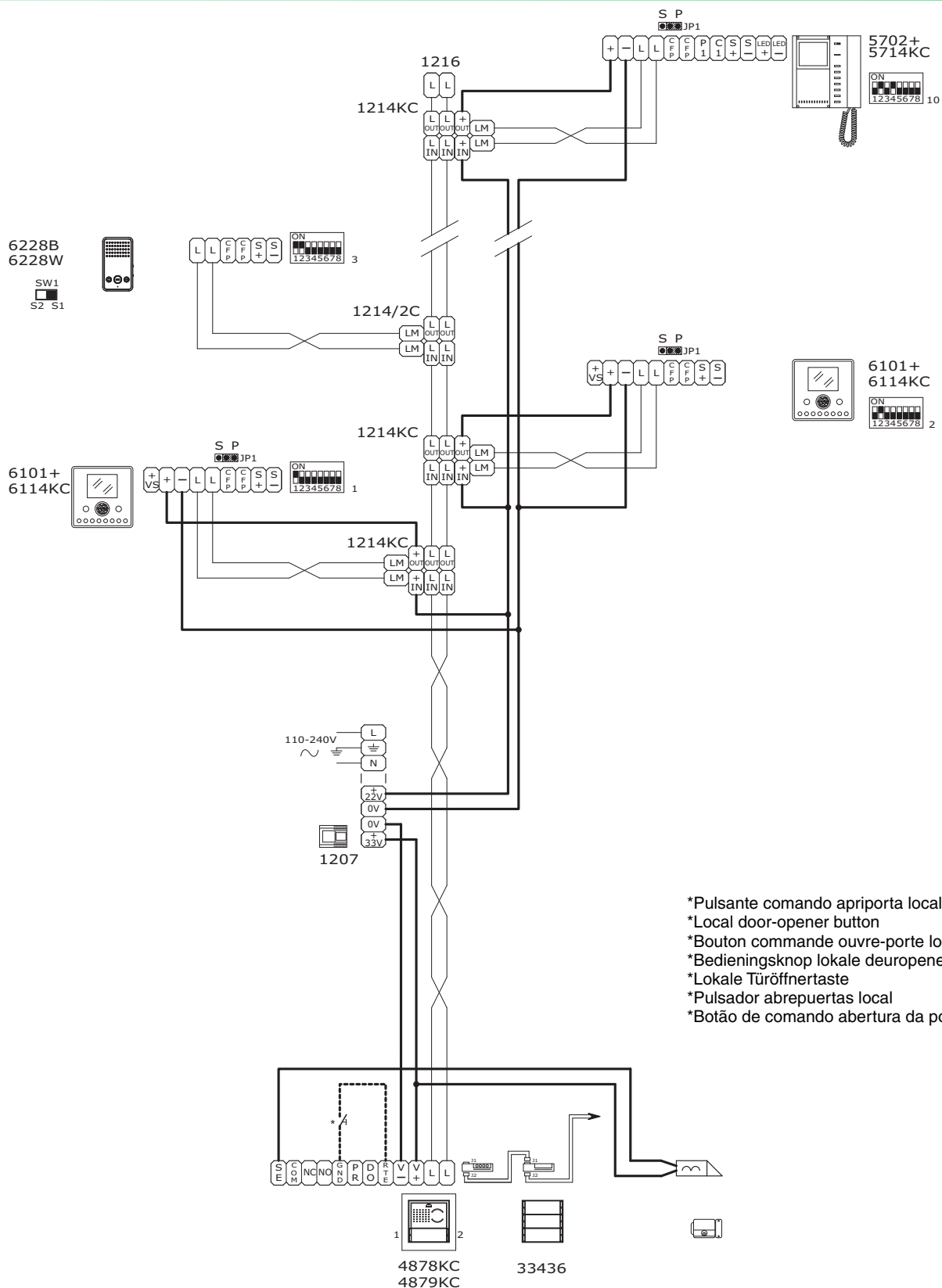
Ⓜ **NL** **Gebruiksbeperkingen art. 4680KC**  
 De 4680KC kan niet in de Simplebus Top-modus gebruikt worden.  
 De 4680KC beheert de oproepen die afkomstig zijn van de drukknopmodulen of digitale modulen **ALLEEN** als ze zich tussen het adres 1 en het adres 10 bevinden. Bij installaties met 2 gebruikers kan **ALLEEN** de intercomoproep voor ééngezinswoningen worden gebruikt.

Ⓜ **DE** **Verwendungseinschränkungen Art. 4680KC**  
 Der Art. 4680KC kann nicht im Modus Simplebus Top verwendet werden.  
 Der Art. 4680KC verwaltet die von den Tasten- oder digitalen Rufmodulen eingehenden Anrufe **NUR**, wenn sie zwischen der Adresse 1 und der Adresse 10 liegen. In Anlagen mit mehr als 2 Benutzern kann **NUR** der Internruf für Einfamilienhaus verwendet werden.

Ⓜ **ES** **Limites de uso del art. 4680KC**  
 El art. 4680KC no se puede emplear en modalidad Simplebus Top.  
 El art. 4680KC gestiona las llamadas procedentes de los módulos de pulsadores o digitales **SÓLO** si están comprendidas entre la dirección 1 y la dirección 10. En instalaciones con más de dos usuarios **SOLO** es posible efectuar la Llamada intercomunicante unifamiliar.

Ⓜ **PT** **Limitações de utilização do art. 4680KC**  
 O art. 4680KC não pode ser utilizado no modo Simplebus Top.  
 O art. 4680KC gere as chamadas provenientes dos módulos de botões ou digitais **APENAS** se estiver entre o endereço 1 e o endereço 10. Em instalações com mais de 2 utilizadores pode ser utilizada **APENAS** a chamada de intercomunicação monofamiliar.

- IT Schema espandibilità fino a 10 utenti per kit Art. 8171IP, Art. 8172IP
- EN Expandability diagram up to 10 users for kits Art. 8171IP, Art. 8172IP
- FR Schéma d'expansion jusqu'à 10 lignes par kit Art. 8171IP, Art. 8172IP
- NL Uitbreidbaarheidsschema tot 10 gebruikers voor kit art. 8171IP, art. 8172IP
- DE Erweiterungsplan bis max. 10 Benutzer für Kit Art. 8171IP, Art. 8172IP
- ES Esquema de expansión hasta 10 usuarios para kits art. 8171IP y art. 8172IP
- PT Esquema de expansão até 10 utilizadores para o kit art. 8171IP e art. 8172IP



- IT** Tabella distanze di funzionamento
- EN** Operating distances table
- FR** Tableau distances de fonctionnement
- NL** Tabel afstanden

- DE** Tabelle der zulässigen Entfernungen der Geräte
- ES** Tabla de las distancias de funcionamiento
- PT** Tabela distâncias de funcionamento

- IT** La distanza massima totale tra il posto esterno e il monitor più lontano è 400 m.  
Per maggiori informazioni vedi manuale tecnico Planux kit Color Art. 8171IP, Art. 8172IP.
- EN** The maximum total distance between the external unit and the furthest monitor is 400 m.  
For more information see the technical manual for Colour Planux Kit Art. 8171IP, Art. 8172IP.
- FR** La distance maximum totale entre le poste externe et le moniteur le plus éloigné est de 400 m  
Pour plus d'informations voir manuel technique Planux kit Color Art. 8171IP, Art. 8172IP.
- NL** De maximale totale afstand tussen het entreepaneel en de verst verwijderde monitor is 400 m.  
Zie voor meer informatie de technische handleiding Planux Color-kit art. 8171IP, art. 8172IP.

- DE** Die maximal zulässige Entfernung zwischen Außenstelle und entferntestem Monitor beträgt 400 m.  
Für weitere Informationen siehe technisches Handbuch Planux Kit Color Art. 8171IP, Art. 8172IP.
- ES** La distancia máxima que puede haber entre la unidad externa y el monitor más lejano es de 400 m.  
Para más información, véase el manual técnico Planux Kit Color art. 8171IP y art. 8172IP.
- PT** A distância máxima total entre o posto externo e o monitor mais afastado é de 400 m.  
Para mais informações, consultar o manual técnico do kit Planux Color art. 8171IP, art. 8172IP.

		A/G MAX	B/E MAX	C MAX	D MAX	F MAX	Art. 1216
Comelit Art. 4577 1 mm <sup>2</sup> (Ø 1,2 mm AWG 17)		50 m (165 feet)	50 m (165 feet)	200 m (655 feet)	100 m (330 feet)	150 m (495 feet)	
Comelit Art. 4576-4578	0,5 mm <sup>2</sup> (Ø 0,8 mm AWG 20) bus		25 m (85 feet)	200 m (655 feet)	100 m (330 feet)	150 m (495 feet)	
	1,5 mm <sup>2</sup> (Ø 1,4 mm AWG 15) power	75 m (245 feet)	100 m (330 feet)				
UTP5 cat. 5 0,2 mm <sup>2</sup> (Ø 0,5 mm AWG 24)				190 m (625feet)	60 m (195 feet)	150 m (495 feet)	
0,28 mm <sup>2</sup> (Ø 0,6 mm AWG 23)		5 m (15 feet)		190 m (625 feet)	60 m (195 feet)	150 m (495 feet)	
0,5 mm <sup>2</sup> (Ø 0,8 mm AWG 20)		25 m (85 feet)	25 m (85 feet)	190 m (625 feet)	60 m (195 feet)	150 m (495 feet)	
1 mm <sup>2</sup> (Ø 1,2 mm AWG 17)		50 m (165 feet)	50 m (165 feet)	190 m (625 feet)	60 m (195 feet)	150 m (495 feet)	
1 mm <sup>2</sup> (Ø 1,2 mm AWG 17)		50 m (165 feet)	50 m (165 feet)	120 m (395 feet)	40 m (130 feet)	100 m (330 feet)	
1,5 mm <sup>2</sup> (Ø 1,4 mm AWG 15)		75 m (245 feet)	100 m (330 feet)	190 m (625 feet)	60 m (195 feet)	150 m (495 feet)	
2,5 mm <sup>2</sup> (Ø 1,8 mm AWG 13)		100 m (330 feet)	150 m (495 feet)	190 m (625 feet)	60 m (195 feet)	150 m (495 feet)	

