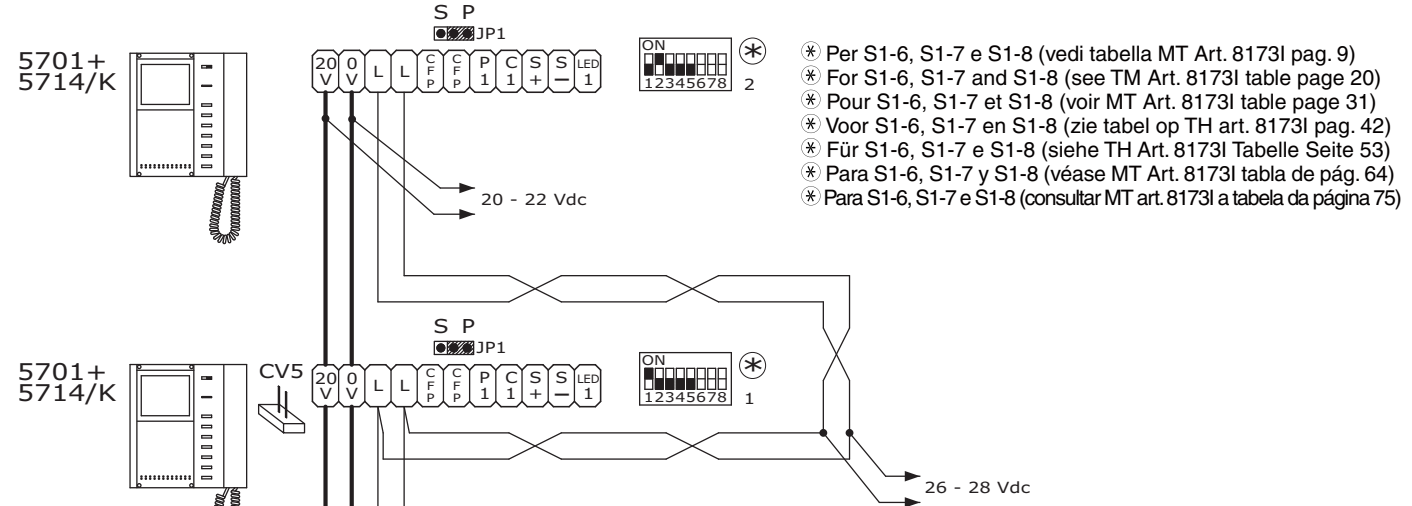


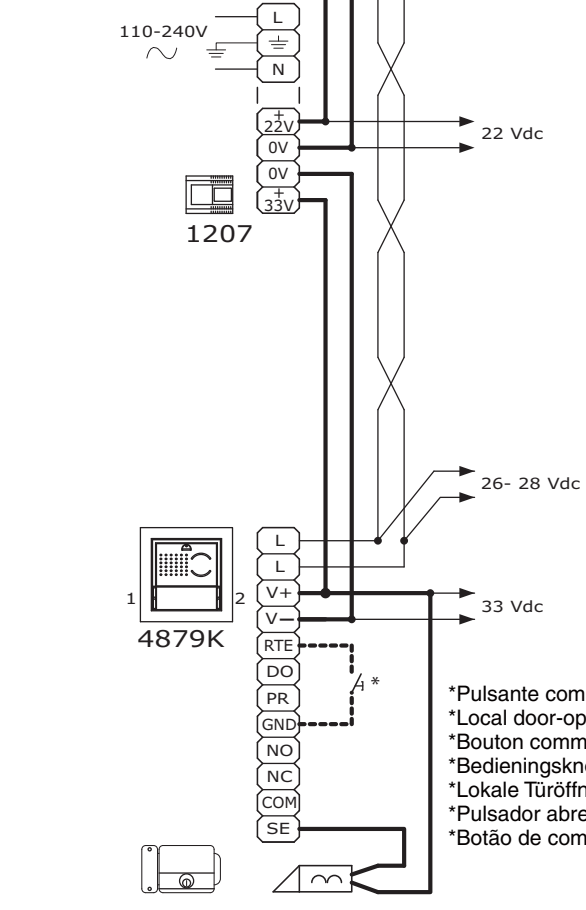
- IT Schema base per kit bifamiliari Art. 8173I con collegamento in cascata. Messa in funzione/verifica tensioni di impianto a riposo.
- EN Basic diagram for two-family kits Art. 8173I with cascade connection. Switching on/voltage check with system in standby.
- FR Schéma base pour kit deux usagers Art. 8173I avec connexion en cascade. Mise en service/vérification tensions d'installation au repos.
- NL Basisschema voor kits voor tweegezinswoningen art. 8173I met aansluiting in cascade. Inwerkingstelling/spanningscontrole van een systeem in de ruststand.
- DE Basisschema voor kits voor tweegezinswoningen art. 8173I met aansluiting in cascade. Inbetriebnahme / Spannungsprüfung der Anlage im Standby-Modus.
- ES Esquema básico para kits bifamiliares Art. 8173I con conexión en cascata. Puesta en funcionamiento/comprobación de las tensiones con la instalación en reposo.
- PT Esquema básico para kits bifamiliares art. 8173I com ligação em cascata. Colocação em funcionamento/controlo das tensões do aparelho quando está em repouso.



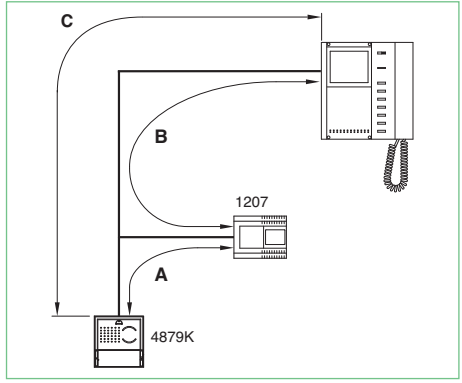
- \* Per S1-6, S1-7 e S1-8 (vedi tabella MT Art. 8173I pag. 9)
- \* For S1-6, S1-7 and S1-8 (see TM Art. 8173I table page 20)
- \* Pour S1-6, S1-7 et S1-8 (voir MT Art. 8173I table page 31)
- \* Voor S1-6, S1-7 en S1-8 (zie tabel op TH art. 8173I pag. 42)
- \* Für S1-6, S1-7 e S1-8 (siehe TH Art. 8173I Tabelle Seite 53)
- \* Para S1-6, S1-7 y S1-8 (véase MT Art. 8173I tabla de pág. 64)
- \* Para S1-6, S1-7 e S1-8 (consultar MT art. 8173I a tabela da página 75)

Per maggiori informazioni sulle distanze vedi MT Art. 8173I pag. 8  
 For further information on distances, see TM Art. 8173I page 19  
 Pour plus d'informations sur les distances, voir MT Art. 8173I pages 30  
 Zie voor meer informatie over de afstanden TH art. 8173I blz. 41  
 Weitere Informationen zu den Abständen finden Sie TH Art. 8173I auf S. 52  
 Para mayor información sobre las distancias, véanse MT Art. 8173I Pág. 63  
 Para mais informações sobre as distâncias, consultar MT art. 8173I as página 74

	A MAX	B MAX	C MAX
Comelit Art. 4576-4578 0,5 mm <sup>2</sup> (Ø 0,8 mm AWG 20)		25 m (85 feet)	200 m (655 feet)
UTP5 cat. 5 0,2 mm <sup>2</sup> (Ø 0,5 mm AWG 24)			190 m (625 feet)
0,28 mm <sup>2</sup> (Ø 0,6 mm AWG 23)	5 m (15 feet)		190 m (625 feet)
0,5 mm <sup>2</sup> (Ø 0,8 mm AWG 20)	25 m (85 feet)	25 m (85 feet)	190 m (625 feet)
1 mm <sup>2</sup> (Ø 1,2 mm AWG 17)	50 m (165 feet)	50 m (165 feet)	190 m (625 feet)
1 mm <sup>2</sup> (Ø 1,2 mm AWG 17)	50 m (165 feet)	50 m (165 feet)	120 m (395 feet)
1,5 mm <sup>2</sup> (Ø 1,4 mm AWG 15)	75 m (245 feet)	100 m (330 feet)	190 m (625 feet)
2,5 mm <sup>2</sup> (Ø 1,8 mm AWG 13)	100 m (330 feet)	150 m (495 feet)	190 m (625 feet)

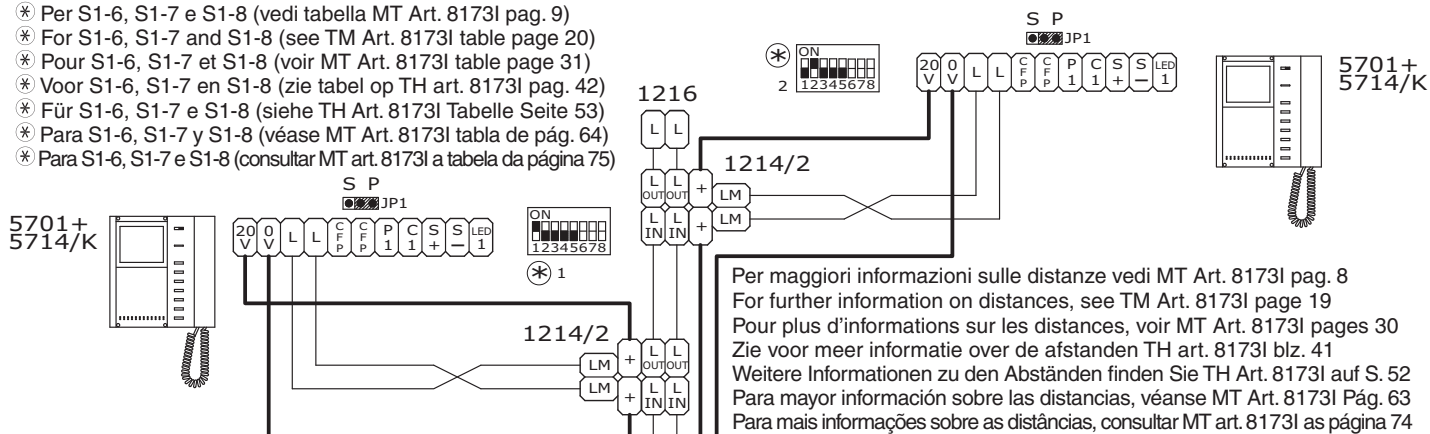


- \* Pulsante comando apriporta locale
- \* Local door-opener button
- \* Bouton commande ouvre-porte local
- \* Bedieningsknop lokale deuropener
- \* Lokale Türöffnertaste
- \* Pulsador abrepuertas local
- \* Botão de comando abertura da porta local



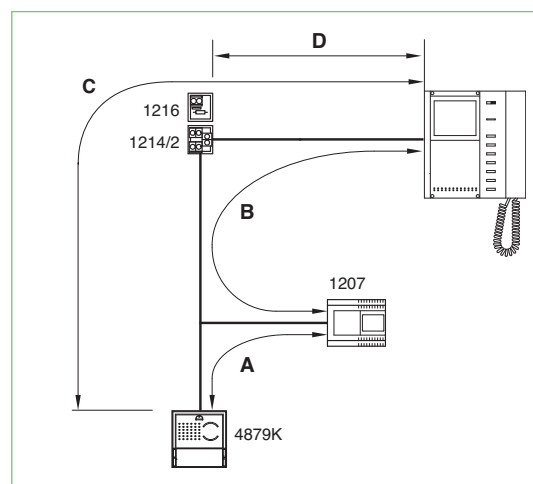
- IT Schema base per kit bifamiliari Art. 8173I con collegamento in derivazione
- EN Basic diagram for two-family kits Art. 8173I with branch connection
- FR Schéma base pour kit deux usagers Art. 8173I avec connexion en dérivation
- NL Basisschema voor kits voor tweegezinswoningen art. 8173I met afgetakte aansluiting
- DE Grundanschlussplan für Zweifamilienhaus-Sets Art. 8173I mit Anschluss über Abzweigung
- ES Esquema básico para kit bifamiliares Art. 8173I con conexión en derivación
- PT Esquema base para kits bifamiliares art. 8173I com ligação em derivação

- \* Per S1-6, S1-7 e S1-8 (vedi tabella MT Art. 8173I pag. 9)
- \* For S1-6, S1-7 and S1-8 (see TM Art. 8173I table page 20)
- \* Pour S1-6, S1-7 et S1-8 (voir MT Art. 8173I table page 31)
- \* Voor S1-6, S1-7 en S1-8 (zie tabel op TH art. 8173I pag. 42)
- \* Für S1-6, S1-7 e S1-8 (siehe TH Art. 8173I Tabelle Seite 53)
- \* Para S1-6, S1-7 y S1-8 (véase MT Art. 8173I tabla de pág. 64)
- \* Para S1-6, S1-7 e S1-8 (consultar MT art. 8173I a tabela da página 75)



Per maggiori informazioni sulle distanze vedi MT Art. 8173I pag. 8  
 For further information on distances, see TM Art. 8173I page 19  
 Pour plus d'informations sur les distances, voir MT Art. 8173I pages 30  
 Zie voor meer informatie over de afstanden TH art. 8173I blz. 41  
 Weitere Informationen zu den Abständen finden Sie TH Art. 8173I auf S. 52  
 Para mayor información sobre las distancias, véase MT Art. 8173I Pág. 63  
 Para mais informações sobre as distâncias, consultar MT art. 8173I as página 74

	A MAX	B MAX	C MAX	D MAX	Art. 1216
Comelit Art. 4576-4578 0,5 mm <sup>2</sup> (Ø 0,8 mm AWG 20)		25 m (85 feet)	200 m (655 feet)	100 m (325 feet)	
UTP5 cat. 5 0,2 mm <sup>2</sup> (Ø 0,5 mm AWG 24)			190 m (625 feet)	60 m (195 feet)	
0,28 mm <sup>2</sup> (Ø 0,6 mm AWG 23)	5 m (15 feet)		190 m (625 feet)	60 m (195 feet)	
0,5 mm <sup>2</sup> (Ø 0,8 mm AWG 20)	25 m (85 feet)	25 m (85 feet)	190 m (625 feet)	60 m (195 feet)	
1 mm <sup>2</sup> (Ø 1,2 mm AWG 17)	50 m (165 feet)	50 m (165 feet)	190 m (625 feet)	60 m (195 feet)	
1 mm <sup>2</sup> (Ø 1,2 mm AWG 17)	50 m (165 feet)	50 m (165 feet)	120 m (395 feet)	40 m (130 feet)	
1,5 mm <sup>2</sup> (Ø 1,4 mm AWG 15)	75 m (245 feet)	100 m (330 feet)	190 m (625 feet)	60 m (195 feet)	
2,5 mm <sup>2</sup> (Ø 1,8 mm AWG 13)	100 m (330 feet)	150 m (495 feet)	190 m (625 feet)	60 m (195 feet)	



- \* Pulsante comando apriporta locale
- \* Local door-opener button
- \* Bouton commande ouvre-porte local
- \* Bedieningsknop lokale deurpener
- \* Lokale Türöffnertaste
- \* Pulsador abrepuertas local
- \* Botão de comando abertura da porta local