

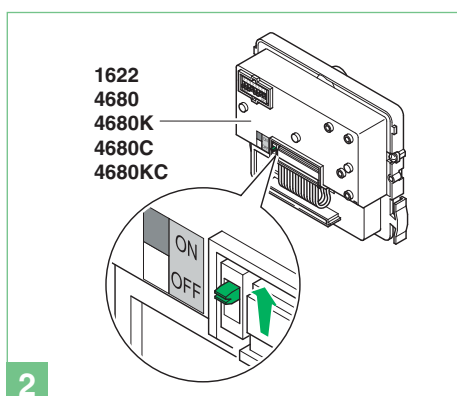
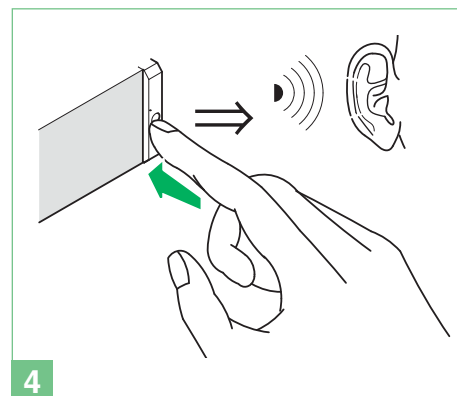
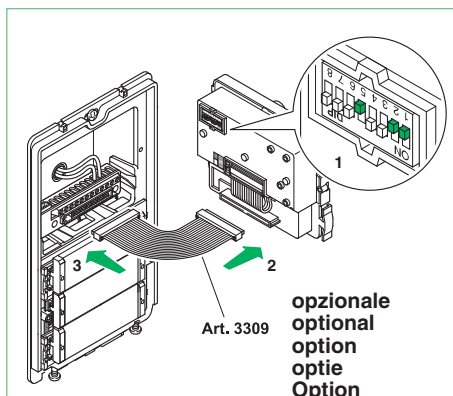
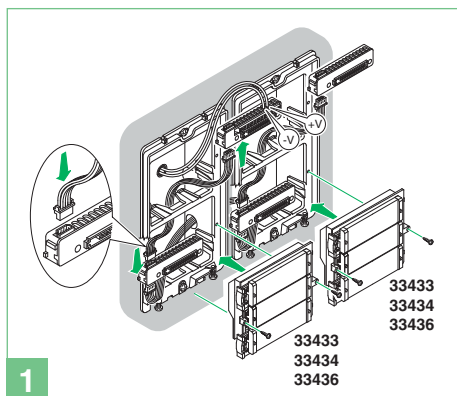
**Espandibilità Bravo kit B/N video Art. 8171I, Art. 8173I**  
**Expandability of B/W Video Bravo Kit Art. 8171I, Art. 8173I**  
**Flexibilité en expansion Bravo kit N/B vidéo Art. 8171I, Art. 8173I**  
**Uitbreidbaarheid Bravo Z/W video-kit art. 8171I, art. 8173I**  
**Erweiterungsfähigkeit Bravo Kit S/W Video Art. 8171I, Art. 8173I**  
**Expansión Bravo Kit B/N vídeo art. 8171I y art. 8173I**  
**Expansão do kit Bravo P/B vídeo art. 8171I e art. 8173I**

[www.comelitgroup.com](http://www.comelitgroup.com)



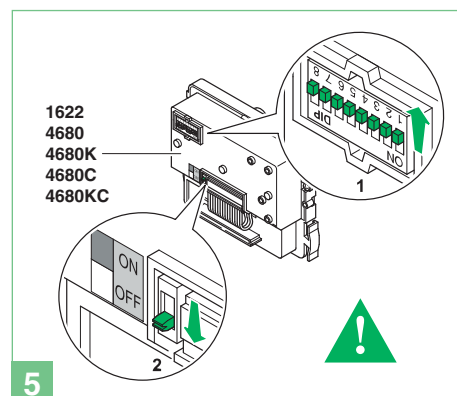
- Ⓜ Programmazione pulsanti
- Ⓜ Button programming
- Ⓜ Programmation des boutons
- Ⓜ Programmering drukknoppen

- Ⓜ Tastenprogrammierung der Sprechstelle
- Ⓜ Programación de los pulsadores
- Ⓜ Programação dos botões



Ⓜ **opzionale**  
 optional  
 option  
 optie  
 Option  
 opcional  
 opcional

Ⓜ Impostare il codice utente tramite i dip, vedi tabella pag. 2.  
 Ⓜ Set the user code using the dip switches, see table on page 2.  
 Ⓜ Saisir le code usager au moyen des DIP, voir tableau page 2.  
 Ⓜ Stel de gebruikerscode in met de dipswitches, zie de tabel op pag. 2.  
 Ⓜ Mit den Dipschaltern den Teilnehmercode einstellen, siehe die Tabelle auf Seite 2.  
 Ⓜ Configurar el código de usuario mediante los DIP switches, véase tabla pág. v.  
 Ⓜ Configurar o código de utilizador com os dips, consultar a tabela da pág. 2.



Ⓜ **Limitazioni utilizzo Art. 4680K**  
 Il 4680K non è utilizzabile in modalità Simplebus Top.  
 Il 4680K gestisce le chiamate provenienti dai moduli pulsanti o digitali **SOLO** se comprese tra l'indirizzo 1 e l'indirizzo 10. In impianti con più di 2 utenti è utilizzabile **SOLO** la chiamata intercomunicante monofamiliare.

Ⓜ **Limitations utilisation Art. 4680K**  
 L'art. 4680K n'est pas utilisable dans le mode Simplebus Top.  
 L'art. 4680K gère les appels provenant des modules à boutons ou numériques, **UNIQUEMENT** s'ils sont compris entre l'adresse 1 et l'adresse 10. Sur les circuits à plus de 2 lignes **SEUL** l'appel intercommunicant monofamilial est utilisable.

Ⓜ **Operating restrictions for Art. 4680K**  
 Art. 4680K cannot be used in Simplebus Top mode.  
 Art. 4680K manages calls originating from **ONLY** digital or button modules if they fall between address 1 and address 10. In installations with more than 2 users **ONLY** the single-family intercom call can be used.

Ⓜ **Gebruiksbeperkingen art. 4680K**  
 De 4680K kan niet in de Simplebus Top-modus gebruikt worden.  
 De 4680K beheert de oproepen die afkomstig zijn van de drukknopmodulen of digitale modulen **ALLEEN** als ze zich tussen het adres 1 en het adres 10 bevinden. Bij installaties met 2 gebruikers kan **ALLEEN** de intercomoproep voor ééngezinswoningen worden gebruikt.

- Ⓜ Tabella di programmazione dei dip switch
- Ⓜ Dip switch programming table
- Ⓜ Tableau de programmation des DIP switches
- Ⓜ Programmeringstabel van de dipswitches
- Ⓜ Dipschalter-Programmiertabelle
- Ⓜ Tabla de programación de los DIP switches
- Ⓜ Tabela de programação dos dip switches

Codice / Code	Dip switch ON	Nome / Name
1	1	
2	2	
3	1,2	
4	3	
5	1,3	
6	2,3	
7	1,2,3	
8	4	
9	1,4	
10	2,4	

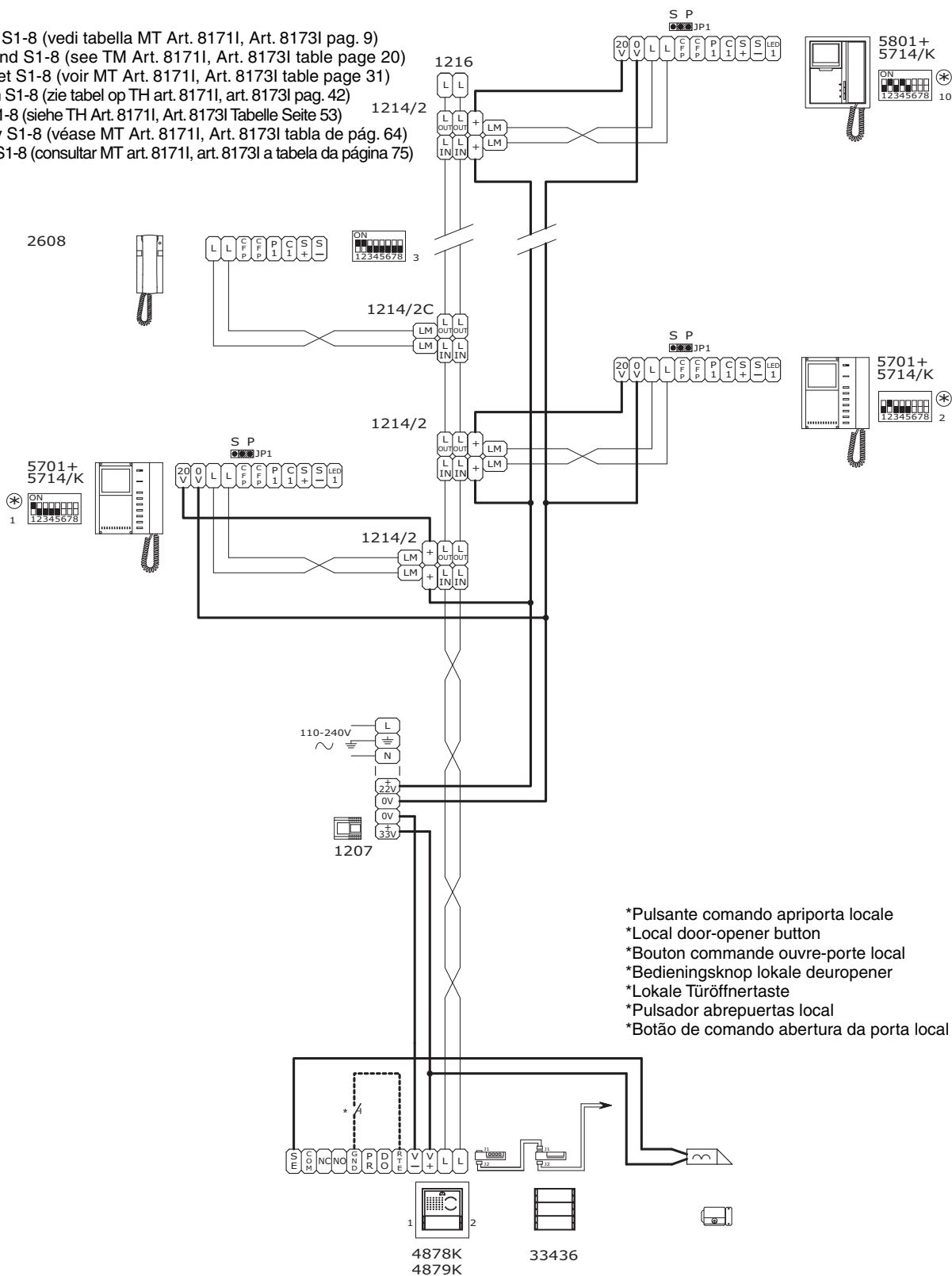
Ⓜ **Verwendungseinschränkungen Art. 4680K**  
 Der Art. 4680K kann nicht im Modus Simplebus Top verwendet werden.  
 Der Art. 4680K verwaltet die von den Tasten- oder digitalen Rufmodulen eingehenden Anrufe **NUR**, wenn sie zwischen der Adresse 1 und der Adresse 10 liegen. In Anlagen mit mehr als 2 Benutzern kann **NUR** der Internruf für Einfamilienhaus verwendet werden.

Ⓜ **Limites de uso del art. 4680K**  
 El art. 4680K no se puede emplear en modalidad Simplebus Top.  
 El art. 4680K gestiona las llamadas procedentes de los módulos de pulsadores o digitales **SÓLO** si están comprendidas entre la dirección 1 y la dirección 10. En instalaciones con más de dos usuarios **SOLO** es posible efectuar la Llamada intercomunicante unifamiliar.

Ⓜ **Limitações de utilização do art. 4680K**  
 O art. 4680K não pode ser utilizado no modo Simplebus Top.  
 O art. 4680K gere as chamadas provenientes dos módulos de botões ou digitais **APENAS** se estiver entre o endereço 1 e o endereço 10. Em instalações com mais de 2 utilizadores pode ser utilizada **APENAS** a chamada de intercomunicação monofamiliar.

- Ⓜ **IT** Schema espandibilità fino a 10 utenti per kit Art. 8171I, Art. 8173I
- Ⓜ **EN** Expandability diagram up to 10 users for kits Art. 8171I, Art. 8173I
- Ⓜ **FR** Schéma d'expansion jusqu'à 10 lignes par kit Art. 8171I, Art. 8173I
- Ⓜ **NL** Uitbreidbaarheidsschema tot 10 gebruikers voor kit art. 8171I, art. 8173I
- Ⓜ **DE** Erweiterungsplan bis max. 10 Benutzer für Kit Art. 8171I, Art. 8173I
- Ⓜ **ES** Esquema de expansión hasta 10 usuarios para kits art. 8171I y art. 8173I
- Ⓜ **PT** Esquema de expansão até 10 utilizadores para o kit art. 8171I e art. 8173I

- Ⓜ Per S1-6, S1-7 e S1-8 (vedi tabella MT Art. 8171I, Art. 8173I pag. 9)
- Ⓜ For S1-6, S1-7 and S1-8 (see TM Art. 8171I, Art. 8173I table page 20)
- Ⓜ Pour S1-6, S1-7 et S1-8 (voir MT Art. 8171I, Art. 8173I table page 31)
- Ⓜ Voor S1-6, S1-7 en S1-8 (zie tabel op TH art. 8171I, art. 8173I pag. 42)
- Ⓜ Für S1-6, S1-7 e S1-8 (siehe TH Art. 8171I, Art. 8173I Tabelle Seite 53)
- Ⓜ Para S1-6, S1-7 y S1-8 (véase MT Art. 8171I, Art. 8173I tabla de pág. 64)
- Ⓜ Para S1-6, S1-7 e S1-8 (consultar MT art. 8171I, art. 8173I a tabela da página 75)



- IT** Tabella distanze di funzionamento
- EN** Operating distances table
- FR** Tableau distances de fonctionnement
- NL** Tabel afstanden

- DE** Tabelle der zulässigen Entfernungen der Geräte
- ES** Tabla de las distancias de funcionamiento
- PT** Tabela distâncias de funcionamento

- IT** La distanza massima totale tra il posto esterno e il monitor più lontano è 400 m.  
Per maggiori informazioni vedi manuale tecnico Bravo kit Art. 8171I, Art. 8173I.
- EN** The maximum total distance between the external unit and the furthest monitor is 400 m.  
For more information see the technical manual for Bravo Kit Art. 8171I, Art. 8173I.
- FR** La distance maximum totale entre le poste externe et le moniteur le plus éloigné est de 400 m  
Pour plus d'informations voir manuel technique Bravo kit Art. 8171I, Art. 8173I.
- NL** De maximale totale afstand tussen het entreepaneel en de verst verwijderde monitor is 400 m.  
Zie voor meer informatie de technische handleiding Bravo kit art. 8171I, art. 8173I.

- DE** Die maximal zulässige Entfernung zwischen Außenstelle und entferntestem Monitor beträgt 400 m.  
Für weitere Informationen siehe technisches Handbuch Bravo Kit Art. 8171I, Art. 8173I.
- ES** La distancia máxima que puede haber entre la unidad externa y el monitor más lejano es de 400 m.  
Para más información, véase el manual técnico Bravo Kit art. 8171I y art. 8173I.
- PT** A distância máxima total entre o posto externo e o monitor mais afastado é de 400 m.  
Para mais informações, consultar o manual técnico do kit Bravo art. 8171I, art. 8173I.

		A/G MAX	B/E MAX	C MAX	D MAX	F MAX	Art. 1216
Comelit Art. 4577 1 mm <sup>2</sup> (Ø 1,2 mm AWG 17)		50 m (165 feet)	50 m (165 feet)	200 m (655 feet)	100 m (330 feet)	150 m (495 feet)	
Comelit Art. 4576-4578	0,5 mm <sup>2</sup> (Ø 0,8 mm AWG 20) bus		25 m (85 feet)	200 m (655 feet)	100 m (330 feet)	150 m (495 feet)	
	1,5 mm <sup>2</sup> (Ø 1,4 mm AWG 15) power	75 m (245 feet)	100 m (330 feet)				
UTP5 cat. 5 0,2 mm <sup>2</sup> (Ø 0,5 mm AWG 24)				190 m (625feet)	60 m (195 feet)	150 m (495 feet)	
0,28 mm <sup>2</sup> (Ø 0,6 mm AWG 23)		5 m (15 feet)		190 m (625 feet)	60 m (195 feet)	150 m (495 feet)	
0,5 mm <sup>2</sup> (Ø 0,8 mm AWG 20)		25 m (85 feet)	25 m (85 feet)	190 m (625 feet)	60 m (195 feet)	150 m (495 feet)	
1 mm <sup>2</sup> (Ø 1,2 mm AWG 17)		50 m (165 feet)	50 m (165 feet)	190 m (625 feet)	60 m (195 feet)	150 m (495 feet)	
1 mm <sup>2</sup> (Ø 1,2 mm AWG 17)		50 m (165 feet)	50 m (165 feet)	120 m (395 feet)	40 m (130 feet)	100 m (330 feet)	
1,5 mm <sup>2</sup> (Ø 1,4 mm AWG 15)		75 m (245 feet)	100 m (330 feet)	190 m (625 feet)	60 m (195 feet)	150 m (495 feet)	
2,5 mm <sup>2</sup> (Ø 1,8 mm AWG 13)		100 m (330 feet)	150 m (495 feet)	190 m (625 feet)	60 m (195 feet)	150 m (495 feet)	

