

ITMANUALE
TECNICO**EN**TECHNICAL
MANUAL**FR**MANUEL
TECHNIQUE**NL**TECHNISCHE
HANDLEIDING**DE**TECHNISCHES
HANDBUCH**ES**MANUAL
TÉCNICO**PT**MANUAL
TÉCNICO

Mascherina accessorio per Quadra - Art. 4793MA, 4793MB, 4793MC

Faceplate accessory for Quadra - Art. 4793MA, 4793MB, 4793MC

Façade pour Quadra - Art. 4793MA, 4793MB, 4793MC

Frontpaneel voor Quadra - Art. 4793MA, 4793MB, 4793MC

Frontblende für Quadra - Art. 4793MA, 4793MB, 4793MC

Accesorio tapa para Quadra - Art. 4793MA, 4793MB, 4793MC

Máscara acessório para Quadra - Art. 4793MA, 4793MB, 4793MC


Comelit[®]
 Passion. Technology. Design.
IT Avvertenze

- Effettuare l'installazione seguendo scrupolosamente le istruzioni fornite dal costruttore ed in conformità alle norme vigenti.
- Togliere l'alimentazione prima di effettuare qualsiasi manutenzione.

EN Warnings

- Install the equipment by carefully following the instructions given by the manufacturer and in compliance with the standards in force.
- Cut off the power supply before carrying out any maintenance work.

FR Avertissement

- Effectuer l'installation en suivant scrupuleusement les instructions fournies par le constructeur et conformément aux normes en vigueur.
- Couper l'alimentation avant d'effectuer toute opération d'entretien.

NL Waarschuwingen

- Voer de installatiewerkzaamheden zorgvuldig uit volgens de door de fabrikant gegeven instructies en met inachtneming van de geldende normen.
- Sluit de voeding af, voordat u onderhoudswerkzaamheden uitvoert.

DE Wichtige Hinweise

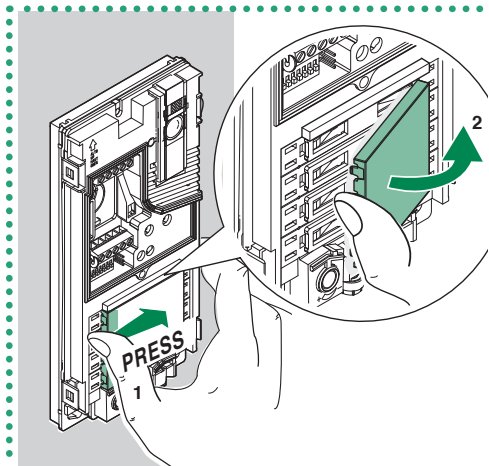
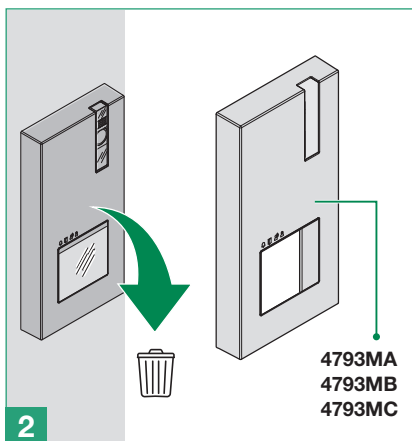
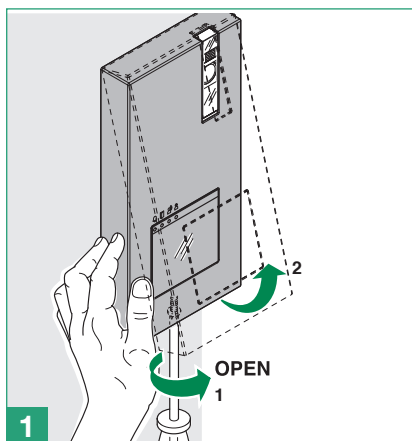
- Der Einbau muss strikt nach den Herstelleranweisungen und unter Einhaltung der einschlägigen Vorschriften erfolgen.
- Vor Wartungseingriffen immer die Stromversorgung unterbrechen.

ES Advertencias

- La instalación se ha de efectuar en conformidad con las normas vigentes, siguiendo atentamente las instrucciones suministradas por el fabricante.
- Antes de efectuar cualquier operación de mantenimiento hay que cortar la alimentación.

PT Avisos

- Instalar o equipamento cuidadosamente, seguindo as instruções dadas pelo fabricante e em conformidade com a legislação em vigor.
- Cortar a alimentação eléctrica antes de realizar qualquer tipo de manutenção.

IT Sostituzione mascherina**EN Replacing the faceplate****FR Remplacement façade****NL Vervanging van het frontpaneel****DE Auswechseln der Frontblende****ES Sustitución de la tapa****PT Substituição da máscara**

IT È possibile scaricare dal sito pro.comelitgroup.com il software gratuito (Art. 1235A) per la stampa delle etichette della pulsantiera, utilizzando i fogli adesivi prefustellati disponibili nel nostro catalogo (Art. 1217A)

EN You can download the free software (Art. 1235A) from the website pro.comelitgroup.com to print the entrance panel name tags, using the adhesive pre-cut sheets available in our catalogue (Art. 1217A)

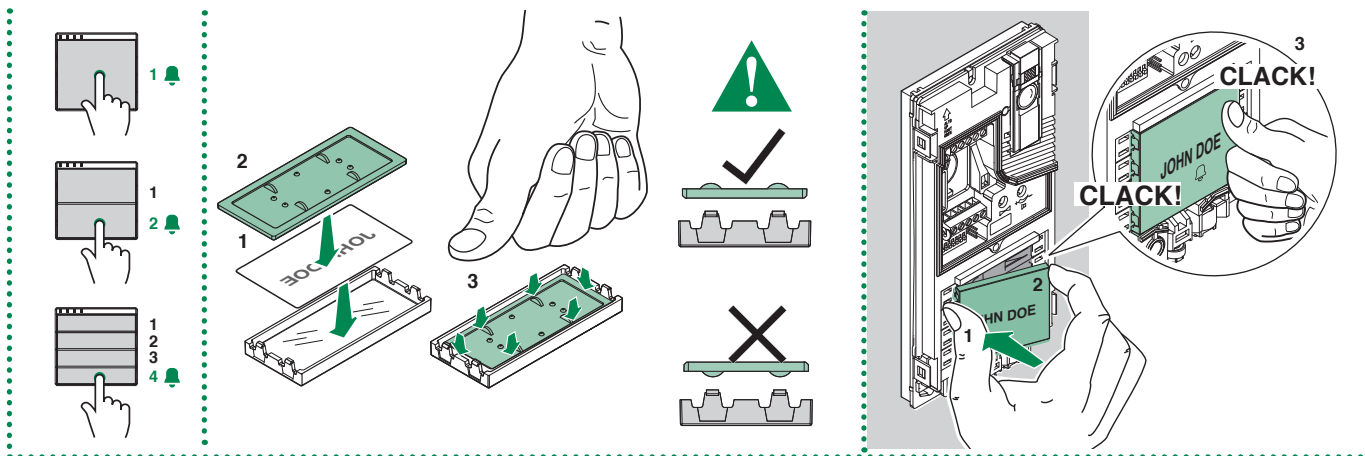
FR Il est possible de télécharger le logiciel gratuit (Art. 1235A) sur le site pro.comelitgroup.com pour l'impression des étiquettes de la platine de rue et utiliser les feuilles adhésives prédecoupées disponibles sur notre catalogue (Art. 1217A)

NL Ga naar pro.comelitgroup.com en download de gratis software (Art. 1235A) om de labels voor het deurstation af te drukken. Gebruik hiervoor de voorgeperforeerde zelfklevende bladen die u in onze catalogus vindt (Art. 1217A)

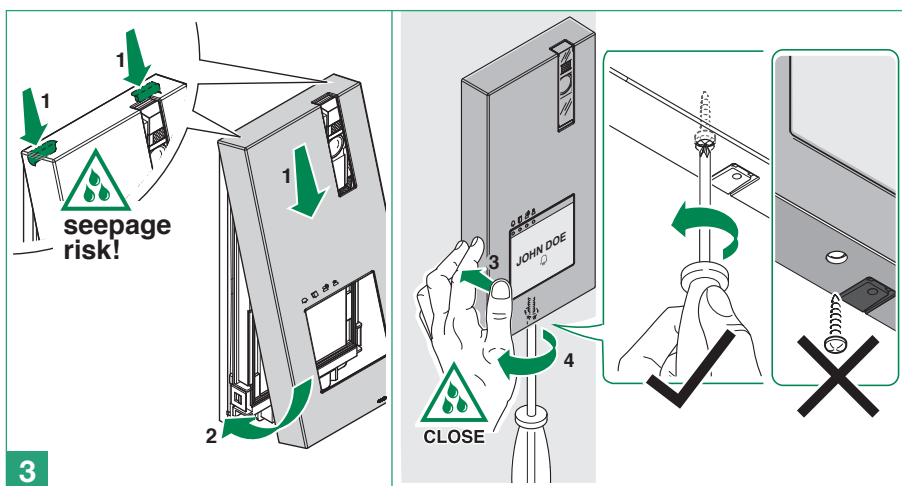
DE Laden Sie von der Website pro.comelitgroup.com die kostenlose Software (Art. 1235A) zum Bedrucken der Namensschilder der Türstation unter Verwendung der in unserem Katalog erhältlichen vorgestanzten Klebebögen herunter (Art. 1217A)

ES Es posible descargar en el sitio pro.comelitgroup.com el software gratuito (Art. 1235A) para imprimir las etiquetas de la placa de calle utilizando las hojas adhesivas precortadas disponibles en nuestro catálogo (Art. 1217A)

PT É possível transferir do site pro.comelitgroup.com o software gratuito (Art. 1235A) para imprimir as etiquetas da botoneira, utilizando as folhas de etiquetas pré-cortadas disponíveis no nosso catálogo (Art. 1217A)



- i** (IT) • Ad impianto funzionante prestare attenzione durante la sostituzione dei cartellini per evitare l'invio di chiamate involontarie all'utenza.
 • Prima di fissare la vite assicurarsi che non si voglia procedere con la programmazione del posto esterno (vedi il manuale tecnico dell'art. 4893M) e assicurarsi che il frontale in metallo non sfregi su altre parti metalliche danneggiando il proprio rivestimento isolante.
- (EN) • While the system is running, take care not to accidentally call users when replacing the nameplate labels.
 • Before fixing the screw, make sure that you do not need to programme the external unit (see the technical manual of the art. 4893M) and make sure that the metal front panel does not rub against other metal parts, with consequent risk of damage to its insulating coating.
- (FR) • Avec l'installation en service, faire attention pendant le remplacement des étiquettes afin d'éviter l'envoi d'appel involontaires aux usagers.
 • Avant de serrer la vis, s'assurer qu'il n'est pas nécessaire de programmer la platine extérieure (voir le manuel technique de l'art. 4893M) et que la façade en métal n'entre en contact avec aucune partie métallique, ce qui endommagerait son revêtement isolant.
- (NL) • Zorg tijdens het vervangen van de naamkaders, wanneer het systeem actief is, dat er niet onbedoeld een oproep naar de gebruiker wordt verzonden.
 • Verzeker u er voordat u de schroef vastzet van dat het deurstation niet hoeft te worden geprogrammeerd (zie de technische handleiding van art. 4893M) en verzekert u ervan dat het metalen frontpaneel niet tegen andere metalen onderdelen schuurt, want dan zou de isolerende bekleding beschadigd worden.
- (DE) • Bei eingeschalteter Anlage beim Austausch der Namensschilder vorsichtig verfahren, um die unfreiwillige Rufübermittlung zu vermeiden.
 • Vergewissern Sie sich vor dem Anbringen der Schraube, dass die Außensprechstelle nicht programmiert werden soll (siehe el manual técnico del art. 4893M) und kontrollieren Sie, dass die Metallblende nicht an anderen Metallteilen reibt und dadurch den Isoliermantel beschädigt.
- (ES) • Con la instalación funcionando, al sustituir los tarjeteros, prestar atención en no enviar llamadas involuntarias a los usuarios.
 • Antes de fijar el tornillo, comprobar que no es necesario programar la placa externa (consultar el manual técnico del art. 4893M) y asegurarse de que el frontal de metal no roce otras partes metálicas y dañe el propio revestimiento aislante.
- (PT) • Se o equipamento estiver a funcionar, prestar atenção durante a substituição das etiquetas para evitar realizar chamadas involuntárias aos utilizadores.
 • Antes de fixar os parafusos garantir que não se pretende proceder à programação do posto externo (consultar o manual técnico do art. 4893M) e garantir que o painel frontal em metal não entra em contacto com outras partes metálicas danificando o revestimento isolante.



- IT** Per garantire la tenuta all'acqua del prodotto: assicurarsi che il fissaggio sia eseguito correttamente.
- (EN) To ensure that the product remains water-tight: make sure that the fixing procedure is carried out correctly
- (FR) Pour garantir l'étanchéité à l'eau, s'assurer que la platine a été fixée correctement.
- (NL) Om de waterdichtheid van het product te waarborgen: ga na of de bevestiging correct is uitgevoerd
- (DE) Garantie der Wasserdichtheit des Produktes: kontrollieren Sie, dass die Montage korrekt ausgeführt ist
- (ES) Para garantizar la estanqueidad del producto al agua: asegurarse de que la fijación se haya efectuado correctamente.
- (PT) Para garantir a protecção à água do produto: garantir que a fixação é realizada correctamente.

CERTIFIED MANAGEMENT SYSTEMS



www.comelitgroup.com

Via Don Arrigoni, 5 - 24020 Rovetta (BG) - Italy



1ª edizione 03/2018

cod. 2G40002165