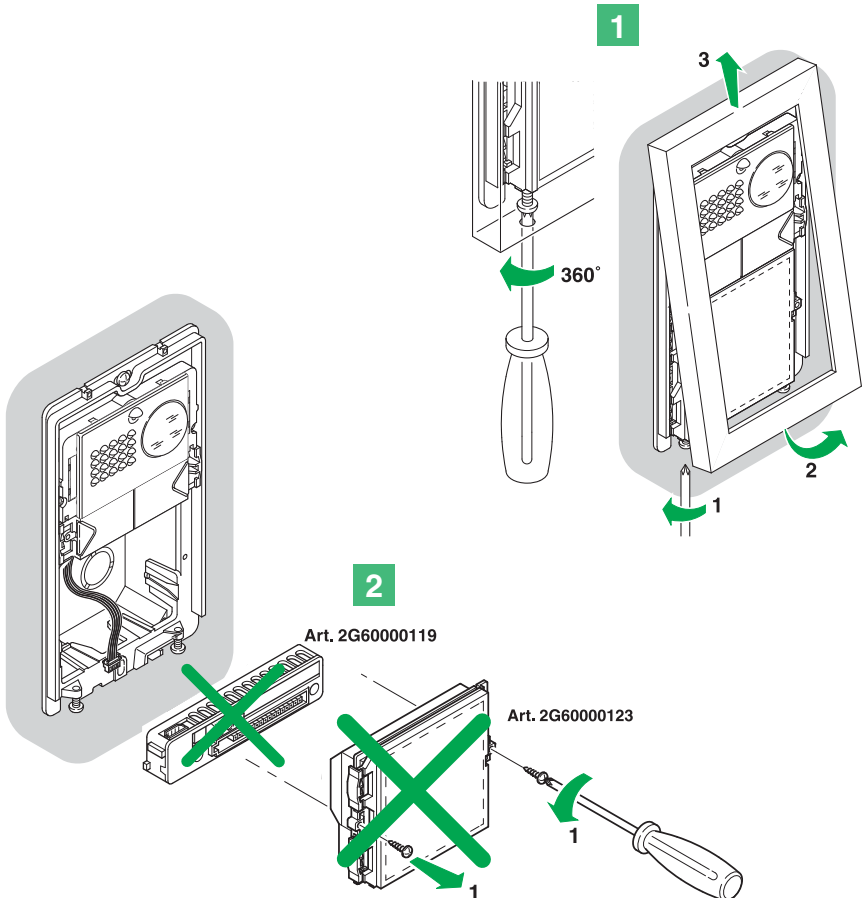
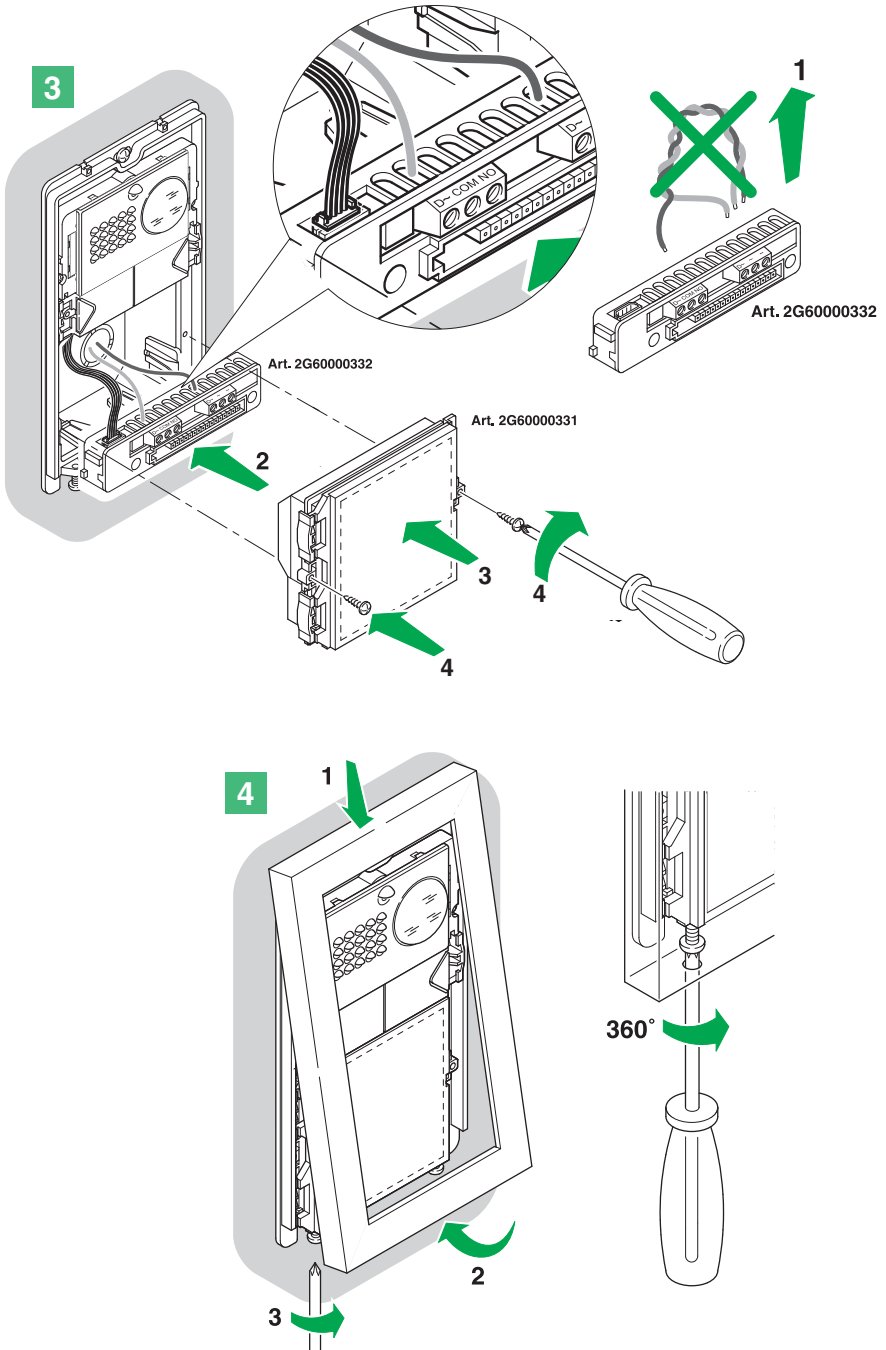
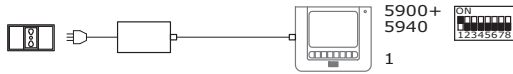


- Ⓜ Sostituzione del modulo numero civico per utilizzo indipendente della linea dati D~ D~ del posto esterno (ad esempio per l'utilizzo di un repeater passivo Art. 1396 o di un alimentatore supplementare Art. 1397).
- Ⓔ Replacing the info module for independent use of the external unit D~ D~ data line (for example, for the use of a passive repeater Art. 1396 or an additional power supply unit Art. 1397).
- Ⓕ Remplacement du module de numéro de rue pour emploi indépendant de la ligne données D~ D~ du poste extérieur (par exemple pour l'utilisation d'un répéteur passif Art. 1396 ou d'un alimentateur supplémentaire Art. 1397).
- Ⓝ Vervanging van de huisnummermodule voor onafhankelijk gebruik van de gegevenslijn D~ D~ van het entreepaneel (bijvoorbeeld voor het gebruik van een passieve versterker art. 1396 of van een extra voedingstransformator art. 1397).
- Ⓓ Austausch des Hausnummern-Moduls zur separaten Verwendung der Datenleitung D~ D~ der Außensprechstelle (z. B. für einen passiven Repeater Art. 1396 oder ein Zusatznetzteil Art. 1397).
- Ⓔ Sustitución del módulo informativo iluminado para usar de forma independiente la línea de datos D~ D~ de la unidad externa (por ejemplo, para usar un repetidor pasivo art. 1396 o un alimentador adicional art. 1397).
- Ⓟ Substituição do módulo do número de porta para utilização independente da linha de dados D~ D~ do posto externo (por exemplo, para utilização de um repetidor art. 1396 ou de um alimentador adicional art. 1397).

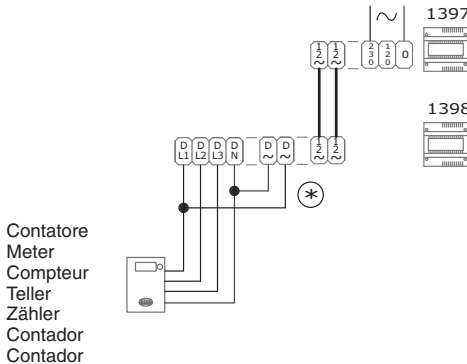




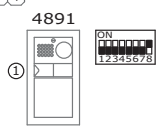
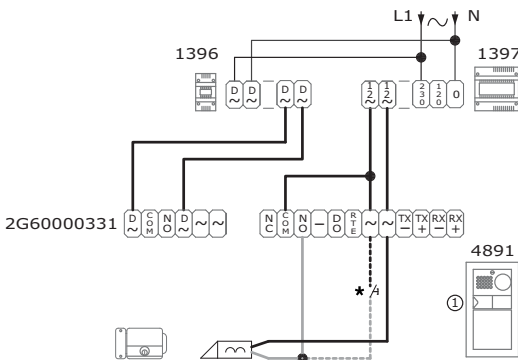
- IT** Utilizzo repeater passivo Art. 1396 tra il posto esterno e il ponte Art. 1398.
- EN** Use of the passive repeater Art. 1396 between the external unit and the bridge Art. 1398.
- FR** Emploi répéteur passif Art. 1396 entre le poste extérieur et le pont Art. 1398.
- NL** Gebruik van de passieve versterker art. 1396 tussen het entreepaneel en de brug art. 1398.
- DE** Verwendung eines passiven Repeater Art. 1396 zwischen Außensprechstelle und Brücke Art. 1398.
- ES** Uso del repetidor pasivo art. 1396 entre la unidad externa y el puente art. 1398.
- PT** Utilização de um repetidor passivo art. 1396 entre o posto externo e a ponte art. 1398.



1



- * Utilizzare la stessa fase che alimenta l'Art. 1397 del posto esterno (Esempio L1)
- * Use the same phase that supplies Art. 1397 of the external unit with power (example: L1)
- * Utiliser la même phase que celle qui alimente l'Art. 1397 du poste extérieur (Exemple L1)
- * Gebruik dezelfde fase als die waardoor art. 1397 van het entreepaneel wordt gevoed (Voorbeeld L1)
- * Dieselbe Phase verwenden, über die Art. 1397 der Außensprechstelle gespeist wird (Beispiel L1)
- * Utilizar la misma fase que alimenta el art. 1397 de la unidad externa (por ejemplo, L1)
- * Utilizar a mesma fase que alimenta o art. 1397 do posto externo (exemplo L1)



- * Pulsante comando apriporta locale
- * Local door-opener button
- * Bouton commande ouvre-porte local
- * Bedieningsknop lokale deuropener
- * Lokale Türöffnertaste
- * Pulsador abrepuertas local
- * Botão de comando abertura da porta local

- IT** Cablaggio kit monofamiliare con alimentatore supplementare per posto esterno.
- EN** Wiring for single-family kit with additional external unit power supply.
- FR** Câblage kit un usager avec alimentateur supplémentaire pour poste extérieur.
- NL** Bekabeling voor kit voor eengezinswoningen met extra voedingstransformator voor entreepaneel.
- DE** Verkabelung Einfamilienhaus-Set mit Zusatz-Netzteil für Außensprechstelle.
- ES** Cableado del kit unifamiliar con alimentador adicional para unidad externa.
- PT** Cablagem kit monofamiliar com alimentador adicional para o posto externo.

