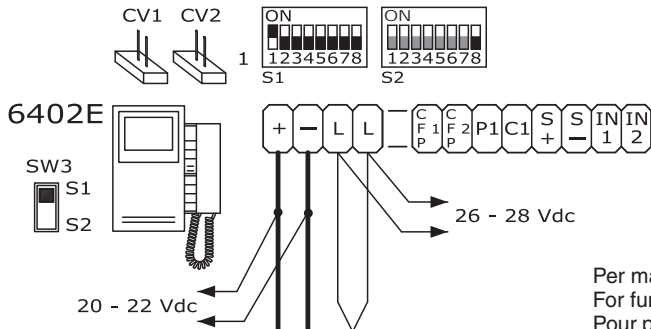
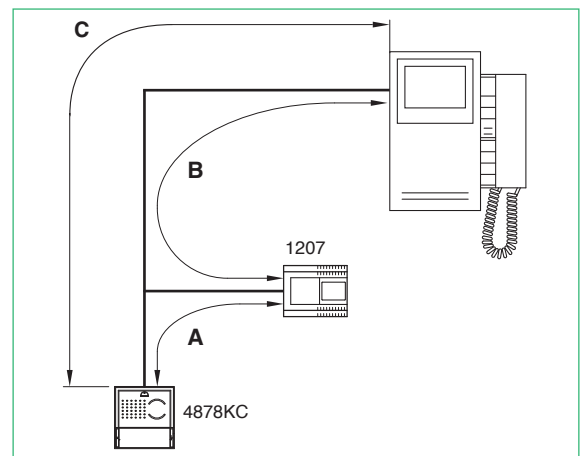
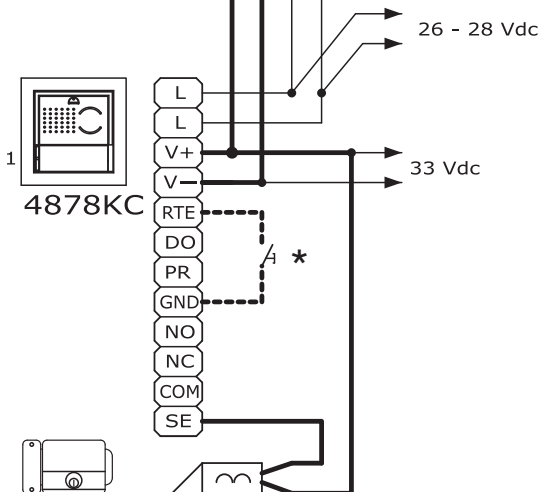
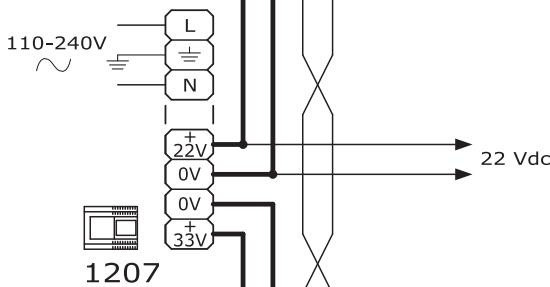


- IT Schema base per kit monofamiliari Art. 8171IMC. Messa in funzione/verifica tensioni di impianto a riposo.
- EN Basic diagram for single-family kit Art. 8171IMC. Switching on/voltage check with system in standby.
- FR Schéma base pour kit un usager Art. 8171IMC. Mise en service/vérification tensions d'installation au repos.
- NL Basisschema voor kits voor eengezinswoningen Art. 8171IMC. Inwerkingstelling/spanningscontrole van een systeem in de ruststand.
- DE Grundanschlussplan für Einfamiliensets Art. 8171IMC. Inbetriebnahme/Spannungsprüfung an der Anlage in Standby.
- ES Esquema básico para kits unifamiliares Art. 8171IMC. Puesta en funcionamiento / comprobación de las tensiones con la instalación en reposo.
- PT Esquema básico para kits monofamiliares Art. 8171IMC. Colocação em funcionamento/controlo das tensões da instalação em pausa.



Per maggiori informazioni sulle distanze vedi MT Art. 8171IMC pag. 8  
 For further information about distances, see TM Art. 8171IMC page 25  
 Pour plus d'informations sur les distances, voir MT Art. 8171IMC page 42  
 Zie voor meer informatie over de afstanden TH Art. 8171IMC blz. 59  
 Weitere Informationen zu den Abständen finden Sie TH Art. 8171IMC auf S. 76  
 Para mayor información sobre las distancias, véanse MT Art. 8171IMC Pág. 93  
 Para mais informações sobre as distâncias, consultar MT Art. 8171IMC as página 110

	A MAX	B MAX	C MAX
Comelit Art. 4576-4578 0,5 mm <sup>2</sup> (Ø 0,8 mm AWG 20)		25 m (85 feet)	200 m (655 feet)
UTP5 cat. 5 0,2 mm <sup>2</sup> (Ø 0,5 mm AWG 24)			190 m (625 feet)
0,28 mm <sup>2</sup> (Ø 0,6 mm AWG 23)	5 m (15 feet)		190 m (625 feet)
0,5 mm <sup>2</sup> (Ø 0,8 mm AWG 20)	25 m (85 feet)	25 m (85 feet)	190 m (625 feet)
1 mm <sup>2</sup> (Ø 1,2 mm AWG 17)	50 m (165 feet)	50 m (165 feet)	190 m (625 feet)
1 mm <sup>2</sup> (Ø 1,2 mm AWG 17)	50 m (165 feet)	50 m (165 feet)	120 m (395 feet)
1,5 mm <sup>2</sup> (Ø 1,4 mm AWG 15)	75 m (245 feet)	100 m (330 feet)	190 m (625 feet)
2,5 mm <sup>2</sup> (Ø 1,8 mm AWG 13)	100 m (330 feet)	150 m (495 feet)	190 m (625 feet)



- \*Pulsante comando apriporta locale
- \*Local door-opener button
- \*Bouton commande ouvre-porte local
- \*Bedieningsknop lokale deuropener
- \*Lokale Türöffnertaste
- \*Pulsador abrepuertas local
- \*Botão de comando abertura da porta local