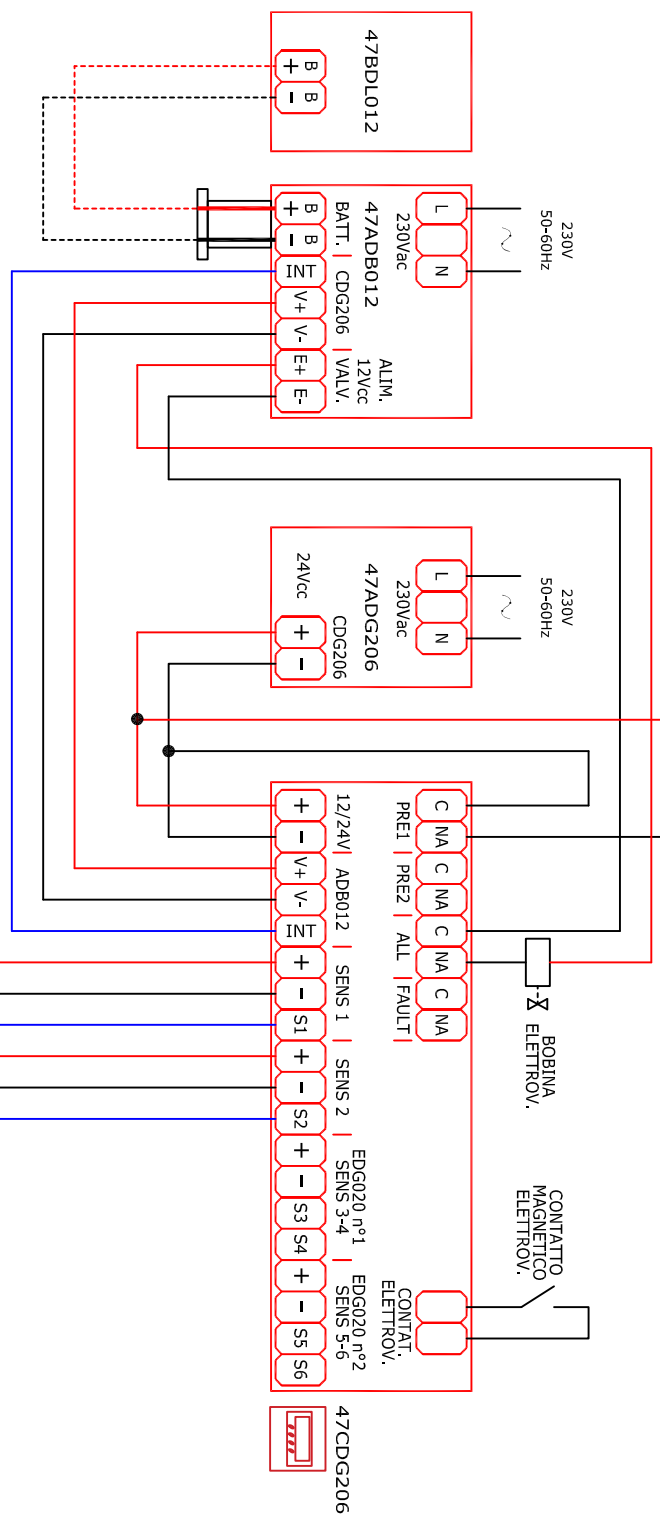


48CLU000+  
48CLU002

POS  
BUZ  
NEG  
BZ  
BZ  
-  
+  
ALLARME  
GAS



DISTANZA	TIPO DI CAVO
Da 0 a 300 m	3x1,5mm <sup>2</sup> (sch)
Da 300 a 600 m	3x2,5mm <sup>2</sup> (sch)

CONFIGURAZIONE BASE CENTRALE 47CDG206:  
 - N° 1 TARGA 48CLU000 ALIM. DA 47ADG206  
 - N° 2 SENSORI 47RTS282

