

IT

MANUALE
TECNICO

EN

TECHNICAL
MANUAL

FR

MANUEL
TECHNIQUE

NL

TECHNISCHE
HANDLEIDING

ES

MANUAL
TÉCNICO

Rivelatore di fumo con catarifrangente - Art. 48BFC002 – Art. 48BFC003

Linear smoke detector with reflector - Art. 48BFC002 – Art. 48BFC003

Détecteur de fumée linéaire avec catadioptré - Art. 48BFC002 – Art. 48BFC003

Lineaire rookmelder met reflector - Art. 48BFC002 – Art. 48BFC003

Detector óptico lineal de humo con catadióptrico - Art. 48BFC002 – Art. 48BFC003



IT ART. 48BFC002 – ART. 48BFC003 RIVELATORE LINEARE DI FUMO CON CATARIFRANGENTE 5-50 m / 50-100 m

Principio di funzionamento

I rivelatori **48BFC002** e **48BFC003** sono costituiti da un *trasmettitore* ed un *ricevitore* alloggiati nello stesso involucro ed un *riflettore* da posizionarsi in linea col rivelatore nel muro opposto. Il rivelatore è dotato di un puntatore laser integrato per l'allineamento del rivelatore stesso con il riflettore.

Il rivelatore è progettato per funzionare con qualsiasi centrale in grado di fornire una tensione di alimentazione fra 9,5 e 28 V ed una corrente di almeno 100 mA. Il suo segnale di allarme è costituito da un contatto di relè libero da potenziale.

Il principio di funzionamento del rivelatore prevede un'analisi continua della trasparenza ottica dell'aria nello spazio tra il rivelatore ed il riflettore.

Il rivelatore può trovarsi in uno dei seguenti quattro stati: *Supervisione*, *Allarme*, *Guasto* per interruzione del fascio e *Guasto* per eccessiva sporcizia ambientale.

- Se la trasparenza dell'aria ha valori normali il rivelatore è in modalità di *supervisione*.
- Se nell'aria vi è una certa e definita quantità di aerosol (fumo) che riduce la trasparenza della stessa al di sotto della soglia impostata il rivelatore entra in modalità di *allarme*.
- Poiché anche la più grande concentrazione possibile di fumo nell'aria non causa mai l'interruzione completa del percorso ottico del rivelatore, l'interruzione completa del fascio (o una riflessione causata da un oggetto posto sul percorso ottico), viene segnalata come *guasto*.
- L'utilizzo prolungato del rivelatore, specialmente in ambienti industriali ad elevata polverosità, può causare la "contaminazione" (deposito di polvere) delle parti ottiche del rivelatore e del riflettore.

Per preservare la sensibilità e la costante capacità di rivelazione incendi il rivelatore è dotato di circuiti di compensazione automatica per controllare sia il suo grado di sporcizia che il livello di contaminazione ambientale. Questi circuiti assicurano che la soglia di sensibilità sia mantenuta sempre costante in tutto l'intervallo di compensazione. Raggiunto un determinato livello di sporcizia il rivelatore darà una indicazione di guasto per richiedere la necessaria pulizia della parte ottica e del catarifrangente: in ogni caso, il rivelatore è comunque ancora in grado di rivelare il fumo e segnalare una condizione di allarme. Una volta eseguite le operazioni di pulizia il rivelatore si adegua alle nuove condizioni esterne e torna automaticamente dalla modalità di guasto a quella di *Supervisione*.

La funzione di analisi del rivelatore è svolta da un microprocessore.

Dopo aver completato la regolazione iniziale del cammino ottico del rivelatore con il puntatore laser incorporato, è necessario premere il pulsante **START** per circa 2 sec. La pressione di questo pulsante consente l'avvio della regolazione di precisione. Contemporaneamente il microprocessore analizza la temperatura ambiente e la soglia di sensibilità impostata. Il programma di autoregolazione viene avviato dopo l'inserimento di questi dati nella memoria del rivelatore e si completa al raggiungimento di un valore di riferimento con tolleranza pari a +/- 5%. Sono infine definiti i criteri di innesco di un allarme nelle diverse fattispecie di incendio, ad esempio a propagazione rapida o lenta. I dati sono conservati nella memoria non volatile del rivelatore e sottoposti a verifiche periodiche.

Prima verifica tripla, qualsiasi variazione del valore misurato (rispetto alle soglie di intervento stabilite) causata dalla presenza di fumo è considerata un incendio dal microprocessore.

Installazione

- ✓ Per le distanze di installazione fare riferimento alla normativa tecnica.
- ✓ Per il passaggio del raggio laser lasciare un'area interamente vuota di diametro minimo 1 metro al fine di assicurare il corretto funzionamento del prodotto.

Il rivelatore lineare 48BFC002 opera con un solo riflettore prismatico per distanze tra 5 e 50 metri mentre il rivelatore 48BFC003 opera con un riflettore dedicato e di dimensioni maggiori per distanze da 50 a 100 metri.

Prima dell'installazione è necessario definire una soglia di sensibilità e una modalità di allarme, utilizzando i jumpers posizionati sul retro del rivelatore.

Impostazione della soglia di sensibilità:

- tra 5 e 20 m è consigliata una sensibilità del 18% (alta)
- tra 20 e 50 m è consigliata una sensibilità del 30% (media)
- tra 50 e 100 m è consigliata una sensibilità del 50% (bassa)

Impostazione della modalità allarme

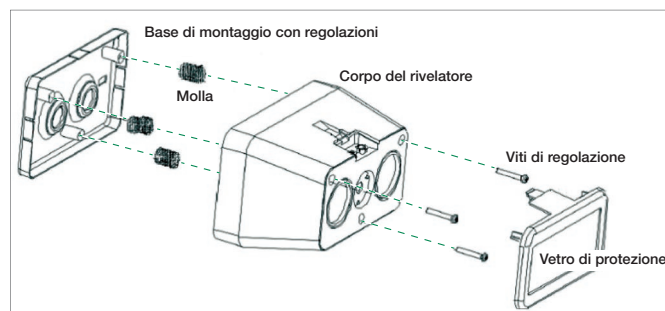
Ponticello in posizione W1 – mantenimento della condizione di allarme: dopo l'attivazione del rivelatore, il relè d'allarme cambia posizione e rimane invariato finché l'alimentazione rimane collegata. Una breve interruzione dell'alimentazione resetta il rivelatore e fa tornare il relè nella posizione standard.

Ponticello in posizione W2 – assenza della condizione di allarme: dopo l'attivazione del rivelatore, il relè d'allarme cambia posizione e rimane invariato finché il rivelatore segnala la presenza di un incendio. Una volta estinto l'incendio, il relè dell'allarme ritorna nella posizione standard.

Il rivelatore e il riflettore debbono essere montati su pareti, colonne o altri elementi costruttivi di un locale situati in posizione opposta tra loro.

I muri o le colonne devono essere stabili ed esenti da vibrazioni. Il rivelatore va posizionato sulla base di regolazione dopo aver effettuato i collegamenti alla morsetteria come di seguito illustrato.

Per il fissaggio del rivelatore alla base, utilizzare le tre viti accessibili dal lato anteriore dopo aver tolto il coperchio.



Collegare quindi una batteria 6F22 (pila piatta da 9 V) ai contatti del puntatore laser per accenderlo. Il raggio laser del rivelatore deve essere rivolto al centro del riflettore usando tre viti di regolazione. Le viti di regolazione consentono di effettuare con precisione l'allineamento e fanno sì che, una volta riflesso dal riflettore, il raggio laser ritorni sulla piastra anteriore del rivelatore. La posizione del riflettore prismatico non può essere regolata: si consiglia pertanto di fissarla su una superficie piana utilizzando viti o collanti.



L'allineamento corretto del rivelatore con il riflettore si ottiene quando il rivelatore è illuminato dalla luce laser riflessa di ritorno. Quando si verifica questa condizione scollegare la batteria esterna, montare il coperchio del rivelatore e premere il pulsante **START**.

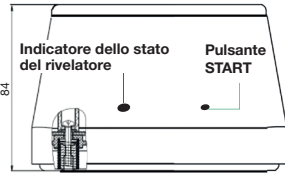
A questo punto il diodo si illumina in modalità a impulsi di colore giallo o verde. Dopo circa 40 secondi il diodo si spegne automaticamente, a conferma della corretta regolazione del raggio infrarosso in funzione della distanza tra il rivelatore e il riflettore/serie di riflettori. Durante il processo di regolazione il

rivelatore segnala un guasto sulla centrale al termine del quale, il rivelatore entra in modalità di supervisione.

Note: non utilizzare i rivelatori in presenza di luce solare diretta.

Uso e manutenzione

Col passare del tempo, soprattutto se il rivelatore di fumo è installato in locali polverosi, le condizioni ambientali possono provocare la contaminazione (accumulo di polvere o sporcizia) della parte ottica del rivelatore e del riflettore.



Una volta superato il range prestabilito di compensazione della contaminazione, il rivelatore trasmette un segnale di guasto alla centrale per indicare la necessità di un intervento di manutenzione. Il guasto provocato dalla contaminazione rende necessaria la pulizia del riflettore e della parte anteriore del rivelatore.

In questa condizione il rivelatore continua a essere in grado di rilevare un incendio e di attivare la modalità di allarme.

Dopo la pulizia del riflettore e della parte anteriore del rivelatore occorre premere il pulsante START per regolare il rivelatore in funzione delle nuove condizioni. Al termine della regolazione, il rivelatore passa automaticamente dalla modalità di guasto a quella di supervisione.

Durante un'ispezione di manutenzione è possibile verificare il corretto funzionamento dei rivelatori 48BFC002 installati nei sistemi di rilevamento antincendio attraverso l'occultamento parziale del cammino ottico del rivelatore. L'operazione può essere effettuata utilizzando una speciale pellicola di plastica con sovrastampe adeguate ai tre livelli di sensibilità del rivelatore, ossia 18%, 30% e 50%. La pellicola dovrà essere posizionata sul lato anteriore del rivelatore e innescare una modalità di allarme.

Protezione oculare dalle attrezzature operative a raggi laser

Durante l'allineamento del cammino ottico del rivelatore con il riflettore/serie di riflettori utilizzando un mirino laser, deve essere fornita una protezione speciale per gli occhi contro l'esposizione diretta ai raggi laser (apparecchiature laser di classe 3R).

Descrizione

Tramite il pulsante START è possibile avviare il processo di autoregolazione e l'esecuzione dell'impostazione dei parametri dopo le operazioni di pulizia delle parti ottiche.

Caratteristiche tecniche	
TENSIONE DI ALIMENTAZIONE	9,5 ÷ 28 Vdc
ASSORBIMENTO A RIPOSO	8 ÷ 30 mA
ASSORBIMENTO IN ALLARME	20 ÷ 100 mA
ASSORBIMENTO DOPO L'INTERRUZIONE FASCIO	< 0,3mA
ASSORBIMENTO CON OTTICHE SPORCHE	< 0,3mA
USCITE RELÈ	1A /30V
SENSIBILITÀ SOGLIE SELEZIONABILE	18%, 30%, 50%
DISTANZA DI FUNZIONAMENTO CON 1 RIFLETTORE	5 - 50 m
TOLLERANZA ANGOLARE DEL RIVELATORE	± 0,5°
TOLLERANZA ANGOLARE DEL RIFLETTORE	± 5°
BATTERIA ALIMENTAZIONE MIRINO LASER SUPPLY	9V
TEMPERATURA DI FUNZIONAMENTO	- 25°C + 55°C
UMIDITÀ RELATIVA	95% / 40°C
DIMENSIONI	128 x 80 x 84 mm
PESO	350 g
COLORE	Bianco

Morsetto	Descrizione
1/2 (+)	Ingresso positivo di alimentazione
3/4 (-)	Ingresso negativo di alimentazione
5 (Id)	Uscita linea di rilevazione
6 (Wz-)	Collegamento negativo indicatore allarme ottico opzionale
7 (Id)	Uscita linea di rilevazione
8 (Wz+)	Collegamento positivo indicatore allarme ottico opzionale
T1--T2	Morsetti in c.c. per il collegamento in linea di più rivelatori
PA (T3--T4)	Contatto NO di allarme
PU (T5--T6)	Contatto di guasto NC

LED segnalazioni	
VERDE	livello di segnale troppo alto durante la fase di autoregolazione
GIALLO	livello di segnale troppo basso durante la fase di autoregolazione
ROSSO	stato di allarme
SPENTO	stato di supervisione dopo la regolazione

ART. 48BFC002 – ART. 48BFC003 LINEAR SMOKE DETECTOR WITH REFLECTOR 5-50 / 50-100m

Operating principle

The detectors 48BFC002 and 48BFC003 consist of a transmitter and receiver housed in the same enclosure and a reflector to be placed in line with the detector in the opposite wall. The detector is equipped with an integrated laser pointer for aligning the detector with the reflector.

The detector is designed to operate with any control panel that can supply a power supply voltage between 9.5 and 28 V and a current of at least 100 mA. Its alarm signal consists of a relay contact free of potential.

The operating principle of the detector provides for a continuous analysis of the optical transparency of the air in the space between the detector and the reflector.

The detector can be in one of the following four states: *System manager*, *Alarm*, *Fault* for beam interruption and *Fault* for excessive environmental dirt.

- If the air transparency has normal values, the detector is in system manager mode.
- If there is a certain and defined amount of aerosol (smoke) in the air that reduces its transparency below the set threshold, the detector enters in alarm mode.
- Since even the largest possible concentration of smoke in the air never causes complete interruption of the optical path of the detector, the full beam interruption (or reflection caused by an object on the optical path) is indicated as a fault.
- Prolonged use of the detector, especially in high dusty industrial environments, can cause "contamination" (dust deposits) of optical parts of the detector and reflector.

In order to preserve the sensitivity and constant fire detection capability, the detector is equipped with automatic compensation circuits to control both its degree of soiling and the level of environmental contamination. These circuits ensure that the sensitivity threshold is kept constant throughout the compensation range. When a certain soiling level is reached, the detector will give an indication of fault to require the necessary cleaning of the optical part and reflector: in any case, the detector is still unable to detect smoke and to indicate an alarm condition. Once the cleaning is performed, the detector adapts to the new external conditions and automatically returns from the fault mode to the system manager mode.

The detector analysis function is carried out by a microprocessor.

After completing the initial adjustment of the detector optical path with the built-in laser pointer, press the START button for about 2s. Pressing this button allows to start the precision adjustment. Simultaneously, the microprocessor analyses the ambient temperature and the set sensitivity threshold. The self-regulating program is started after entering this data into the memory of the detector and completed when a reference value with tolerance of +/- 5% is reached. Finally, the criteria for triggering an alarm in various fire situations are defined, for example, in rapid or slow propagation. Data is stored in the nonvolatile memory of the detector and subjected to periodic checks.

After a triple check, any change in the measured value (compared to the set thresholds) caused by the presence of smoke is considered a fire by the microprocessor.

Installation

- ✓ Refer to technical regulations for installation distances.
- ✓ For the laser beam passage, leave an empty area in front with a minimum diameter of 1 m in order to ensure the correct operation of the product.

The linear detector 48BFC002 operates with only one prismatic reflector for distances between 5 and 50 m, while the detector 48BFC003 operates with a dedicated reflector and of larger dimensions for distances from 50 to 100m.

Before the installation, it is necessary to define a sensitivity threshold and an alarm mode, using the jumpers positioned on the back of the detector

Setting the threshold sensitivity:

- between 5 and 20 m a sensitivity of 18% (high) is recommended
- between 20 and 50 m a sensitivity of 30% (medium) is recommended
- between 50 and 100 m a sensitivity of 50% (low) is recommended

Setting the alarm mode

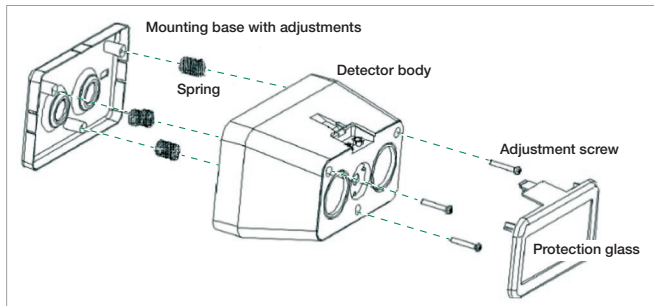
Jumper in W1 position - alarm condition maintaining: after activating the detector, the alarm relay changes position and remains unchanged until the power supply is connected. A short power supply interruption resets the detector and returns the relay to the standard position.

Jumper in W2 position - no alarm condition: after activating the detector, the alarm relay changes position and remains unchanged for all the time in which the detector indicates the presence of a fire. Once the fire is extinguished, the alarm relay returns to the standard position.

The detector and reflector must be mounted on walls, columns or other constructive elements of a room located opposite each other.

Walls or columns must be stable and free of vibration. The detector must be positioned on the adjustment base after making the connections to the terminal board as shown below.

For fixing the detector to the base, use the three screws accessible on the front side after removing the cover.



Then connect a 6F22 battery (9 V flat battery) to the laser pointer contacts to turn it on. The laser beam of the detector must be in the middle of the reflector using three adjustment screws. The adjustment screws allow to perform an accurate alignment and, once reflected by the reflector, the laser beam returns to the front plate of the detector. The position of the prismatic reflector can not be adjusted: it is therefore advisable to fix it on a flat surface using screws or adhesives.



The correct alignment of the detector with the reflector is obtained when the detector is illuminated by the reflected return laser light.

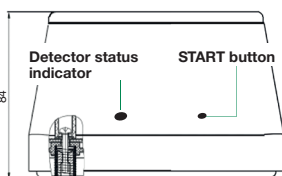
When this condition occurs, disconnect the external battery, mount the detector cover and press the START button.

At this point, the diode lights up in yellow or green pulse mode. After approximately 40 seconds, the diode turns off automatically, confirming the correct infrared beam adjustment depending on the distance between the detector and the reflector/set of reflectors. During the adjustment process, the detector indicates a fault on the control panel at the end of which the detector enters into system manager mode.

Note: Do not use the detectors in the presence of direct sunlight.

Use and maintenance

Over time, especially if the smoke detector is installed in dusty rooms, the environmental conditions can cause contamination (dust or dirt accumulation) of the optical part of the detector and reflector.



Once the predetermined range of contamination compensation has been exceeded, the detector transmits a fault signal to the control panel indicating the need for maintenance intervention. The fault caused by the contamination makes it necessary to clean the reflector and the front of the detector.

In this condition, the detector continues to be able to detect a fire and to activate the alarm mode.

After cleaning the reflector and front of the detector, press the START button to adjust the detector according to the new conditions. When the adjustment is complete, the detector switches automatically from the fault mode to the system manager mode.

During a maintenance inspection, it is possible to check the correct operation of the 48BFC002 detectors installed in the fire detection systems through the partial concealment of the optical path of the detector. The operation can be carried out using a special plastic film with overprint suitable with the three levels of sensitivity of the detector, i.e. 18%, 30% and 50%. The film must be positioned on the front of the detector and trigger an alarm mode.

Eye protection from laser beam operating equipment

When aligning the optical path of the detector with the reflector/set of reflectors series using a laser sight, special eye protection must be provided against direct laser beam exposure (3R class laser equipment).

Description

Use the START button to start the self-regulation process and the parameter setting execution after the optical parts cleaning.

Technical characteristics	
POWER SUPPLY VOLTAGE	9,5 ÷ 28 Vdc
CURRENT CONSUMPTION ON STAND-BY	8 ÷ 30 mA
CURRENT CONSUMPTION IN ALARM STATE	20 ÷ 100 mA
CURRENT CONSUMPTION AFTER BEAM INTERRUPTION	< 0,3mA
CONSUMPTION WITH DIRTY LENSES	< 0,3mA
RELAY OUTPUTS	1A /30V
THRESHOLDS SENSITIVITY SETTINGS	18%, 30%, 50%
OPERATING DISTANCE WITH 1 REFLECTOR	5 - 50 m
DETECTOR ANGULAR TOLERANCE	± 0,5°
REFLECTOR ANGULAR TOLERANCE	± 5°

LASER SUPPLY SIGHT POWER SUPPLY BATTERY	9V
OPERATING TEMPERATURE	- 25°C + 55°C
RELATIVE HUMIDITY	95% / 40°C
DIMENSIONS	128 x 80 x 84 mm
WEIGHT	350 g
COLOUR	White

Terminal	Description
1/2 (+)	Positive power supply input
3/4 (-)	Negative power supply input
5 (Id)	Detection line output
6 (Wz-)	Negative connection optical alarm indicator (optional)
7 (Id)	Detection line output
8 (Wz+)	Positive connection optical alarm indicator (optional)
T1--T2	Short circuited terminals for the serial connection of detectors
PA (T3--T4)	NO contact of alarm
PU (T5--T6)	NC contact of fault

Indicator LED	
GREEN	Signal level too high during self-regulation
YELLOW	Signal level too low during self-regulation
RED	Alarm status
OFF	System manager status after the adjustment

FR ART. 48BFC002 – ART. 48BFC003 DÉTECTEUR DE FUMÉE LINÉAIRE AVEC CATADIOPTRE 5-50 m / 50-100 m

Principe de fonctionnement

Les détecteurs 48BFC002 et 48BFC003 comprennent un émetteur et un récepteur logés dans un même boîtier et un réflecteur à installer directement en face du détecteur, sur le mur opposé. Le détecteur dispose d'un pointeur laser intégré servant à l'aligner par rapport au réflecteur.

Le détecteur est conçu pour fonctionner avec n'importe quelle centrale en mesure de fournir une tension d'alimentation entre 9,5 et 28 V et un courant minimum de 100 mA. Son signal d'alarme consiste en un contact de relais libre de potentiel.

Le principe de fonctionnement du détecteur repose sur une analyse constante de la transparence optique de l'air dans l'espace qui sépare le détecteur du réflecteur.

Le détecteur peut se trouver dans une des quatre conditions suivantes : Supervision, Alarme, Panne pour interruption du faisceau et Panne pour accumulation de poussières ou de salissures.

- Si la transparence de l'air présente des valeurs normales, le détecteur est en condition de supervision.
- Si l'air contient une quantité de fumée amenant sa transparence en dessous du seuil défini, le détecteur entre en condition d'alarme.
- Sachant que la plus forte concentration de fumée possible ne pourra jamais interrompre complètement le parcours optique du détecteur, l'interruption complète du faisceau (ou la réflexion causée par un objet placé sur le parcours optique) est signalée comme panne.
- L'utilisation prolongée du détecteur, surtout dans les milieux industriels particulièrement poussiéreux, peut engendrer une « contamination » (dépôt de poussière) sur les parties optiques du détecteur et du réflecteur.

Pour préserver la sensibilité et la capacité constante de détection d'incendies, le détecteur est doté de circuits de compensation automatique servant à contrôler son degré de salissure et le niveau de contamination ambiante. Ces circuits maintiennent le seuil de sensibilité constant sur tout l'intervalle de compensation.

En présence d'un certain niveau de salissure, le détecteur émet un signal de panne indiquant qu'il est nécessaire de nettoyer la partie optique et le catadioptre : quoi qu'il en soit, le détecteur reste en mesure de détecter la fumée et de signaler une condition d'alarme. Une fois le nettoyage terminé, le détecteur s'adapte aux nouvelles conditions ambiantes et passe automatiquement du mode Panne au mode Supervision.

L'analyse du détecteur est une fonction exercée par un microprocesseur.

Après avoir complété le réglage initial du parcours optique du détecteur avec le pointeur laser incorporé, appuyer 2 secondes sur le bouton DÉMARRAGE. Ceci pour permettre de procéder au réglage de précision.

Simultanément, le microprocesseur analyse la température ambiante et le seuil de sensibilité défini. Le programme de réglage automatique démarre après avoir enregistré ces données dans la mémoire du détecteur et termine après avoir atteint une valeur de référence avec une tolérance de +/- 5%. Viennent ensuite définis les critères de déclenchement d'une alarme dans les différents cas d'incendie, par exemple par propagation rapide ou lente. Les données sont

conservées dans la mémoire non volatile du détecteur et sont régulièrement contrôlées.

À partir d'une triple vérification, toute variation de la valeur mesurée (par rapport aux seuils d'intervention prévus) due à la présence de fumée sera considérée comme incendie de la part du microprocesseur.

Installation

- ✓ Pour les distances d'installation, consulter les normes techniques.
- ✓ Pour le passage du rayon laser laissez une zone complètement vide d'un diamètre minimum 1 mètre, afin d'assurer le fonctionnement correct du produit.

Le détecteur linéaire 48BFC002 nécessite un seul réflecteur prismatique pour les distances entre 5 et 50 m alors que le détecteur 48BFC003 nécessite un réflecteur dédié et de dimensions supérieures pour les distances entre 50 et 100 m.

Avant de procéder à l'installation, définir un seuil de sensibilité et un mode d'alarme en utilisant les cavaliers présents à l'arrière du détecteur.

Réglage du seuil de sensibilité :

- entre 5 et 20 m, prévoir une sensibilité de 18% (haute)
- entre 20 et 50 m, prévoir une sensibilité de 30% (moyenne)
- entre 50 et 100 m, prévoir une sensibilité de 50% (basse)

Réglage de la modalité alarme

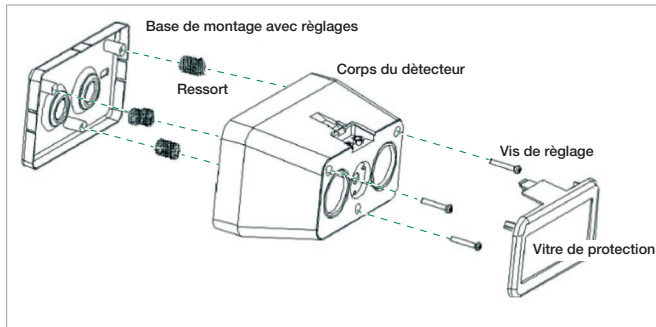
Pontage en position W1 – maintien de la condition d'alarme : après l'activation du détecteur, le relais d'alarme change de position puis ne bouge plus tant qu'il est sous tension. Une coupure de courant de courte durée réinitialise le détecteur et remet le relais sur la position standard.

Pontage en position W2 – absence de la condition d'alarme : après l'activation du détecteur, le relais d'alarme change de position puis ne bouge plus tant que le détecteur signale la présence d'un incendie. Lorsque le feu est éteint, le relais d'alarme retourne sur la position standard.

Monter le détecteur et le réflecteur l'un en face de l'autre sur des parois, des colonnes ou d'autres éléments d'un local.

Les murs et les colonnes doivent être stables et ne subir aucune vibration. Installer le détecteur sur la base de réglage après avoir effectué les connexions au bornier comme le montre la figure ci-après.

Fixer le détecteur sur la base à l'aide des trois vis accessibles par l'avant après avoir ôté le couvercle.



Brancher ensuite une batterie 6F22 (pile plate de 9 V) sur les contacts du pointeur laser pour l'allumer. Le rayon laser du détecteur doit être tourné vers le milieu du réflecteur en utilisant trois vis de réglage. Les vis de réglage permettent d'obtenir un alignement très précis de sorte que le rayon laser du réflecteur retourne sur la plaque avant du détecteur. La position du réflecteur prismatique ne peut pas être réglée : il est donc conseillé de le fixer sur une surface plane à l'aide de vis ou de colle.



L'alignement entre détecteur et réflecteur est correct lorsque le détecteur reçoit le rayon laser provenant du réflecteur. Dans cette condition, débrancher la batterie extérieure, monter le couvercle du détecteur et appuyer sur le bouton DÉMARRAGE.

La diode clignote (jaune ou vert). La diode s'éteint automatiquement au bout de 40 secondes, signalant ainsi que le réglage du rayon infrarouge en fonction de la distance entre le détecteur et le réflecteur/groupe de réflecteurs est correct. Durant les opérations de réglage, le détecteur signale une panne sur la centrale, après quoi il entre en mode Supervision.

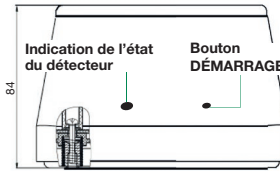
Remarques : ne pas utiliser les détecteurs en présence de lumière solaire directe.

Utilisation et Entretien

Avec le temps, surtout si le détecteur de fumée est installé dans des locaux poussiéreux, les conditions ambiantes peuvent contaminer (accumulation de poussières et de salissures) la partie optique du détecteur et du réflecteur.

En cas de dépassement de la plage de compensation de la contamination, le

détecteur émet un signal de panne à la centrale pour indiquer la nécessité d'un nettoyage. La panne due à la contamination implique la nécessité de nettoyer le réflecteur et la partie avant du détecteur.



Malgré la poussière, le détecteur est encore en mesure de détecter un incendie et de déclencher une alarme.

Après avoir nettoyé le réflecteur et la face avant du détecteur, appuyer sur le bouton DÉMARRAGE pour régler le détecteur en fonction des nouvelles conditions. Une fois le réglage terminé, le détecteur passe automatiquement du mode panne au mode supervision.

Lors d'une inspection, vérifier si les détecteurs 48BFC002 installés sur les systèmes de détection d'incendie fonctionnent correctement en cachant une partie de leur parcours optique. Il est possible de procéder à cette opération en utilisant un film plastique spécial présentant des gabarits correspondant aux trois niveaux de sensibilité du détecteur, à savoir 18%, 30% et 50%. Poser le film sur la partie avant du détecteur et enclencher une condition d'alarme.

Protection oculaire contre les rayons laser des équipements

Durant l'alignement du parcours optique du détecteur avec le réflecteur/groupe de réflecteurs à l'aide d'un viseur laser, protéger impérativement les yeux contre l'exposition directe aux rayons laser (équipement laser appartenant à la classe 3R).

Description

Appuyer sur le bouton DÉMARRAGE pour lancer l'opération de réglage automatique et la configuration des paramètres après les opérations de nettoyage des parties optiques.

CARACTÉRISTIQUES TECHNIQUES	
TENSION D'ALIMENTATION	9,5 ÷ 28 Vcc
ABSORPTION AU REPOS	8 ÷ 30 mA
ABSORPTION EN CONDITION D'ALARME	20 ÷ 100 mA
ABSORPTION APRÈS L'INTERRUPTION DU FAISCEAU	< 0,3 mA
ABSORPTION EN PRÉSENCE DE SALISSURES	< 0,3 mA
SORTIES RELAIS	1A /30 V
SENSIBILITÉ DES SEUILS SÉLECTIONNABLE	18%, 30%, 50%
DISTANCE DE FONCTIONNEMENT AVEC 1 RÉFLECTEUR	5 - 50 m
TOLÉRANCE ANGULAIRE DU DÉTECTEUR	± 0,5°
TOLÉRANCE ANGULAIRE DU RÉFLECTEUR	± 5°
BATTERIE DU VISEUR LASER	9 V
TEMPÉRATURE DE SERVICE	-25 °C + 55 °C
HUMIDITÉ RELATIVE	95% / 40 °C
DIMENSIONS	128 x 80 x 84 mm
POIDS	350 g
COULEUR	Blanc

Borne	Description
1/2 (+)	Entrée positive d'alimentation
3/4 (-)	Entrée négative d'alimentation
5 (Id)	Sortie ligne de détection
6 (Wz-)	Connexion négative témoin d'alarme optique (en option)
7 (Id)	Sortie ligne de détection
8 (Wz-)	Connexion positive témoin d'alarme optique (en option)
T1-↔-T2	Bornes en c.c. pour la connexion en ligne de plusieurs détecteurs
PA (T3-↔-T4)	Contact NO d'alarme
PU (T5-↔-T6)	Contact de panne NF

LEDS DE SIGNALISATION	
VERTE	Niveau de signal trop haut pendant la phase de réglage automatique
JAUNE	Niveau de signal trop bas pendant la phase de réglage automatique
ROUGE	Condition d'alarme
ÉTEINTE	Condition de supervision après le réglage

NL ART. 48BFC002 – ART. 48BFC003 LINEAIRE ROOKMELDER MET REFLECTOR 5-50 m / 50-100 m

Werkingsprincipe

De detectoren **48BFC002** en **48BFC003** bestaan uit een zender en een ontvanger samen in één behuizing en een reflector die moet worden uitgelijnd met de detector in de tegenovergelegen muur. De detector is uitgerust met een ingebouwde laserpen voor de uitlijning van de detector met de reflector.

De detector is ontworpen om te kunnen functioneren met elke centrale die een voedingsspanning kan leveren van 9,5 tot 28 V en stroom van minimaal 100 mA. Het alarmsignaal bestaat uit een potentiaalvrij alarmcontact.

Het werkingsprincipe van de detector is gebaseerd op de continue analyse van de optische transparantie van de lucht in de ruimte tussen de detector en de reflector.

De detector kent de volgende vier statussen: detectie, alarm, storing door onderbreking van de bundel en storing door te veel omgevingsvuil.

- Als de luchttransparantie een normale waarde heeft, bevindt de detector zich in detectiemodus.
- Als zich in de lucht een bepaalde hoeveelheid aerosol (rook) bevindt waardoor de luchttransparantie daalt tot onder de ingestelde drempelwaarde, gaat de detector naar alarmmodus.
- Aangezien zelfs de hoogst mogelijke rookconcentratie in de lucht niet leidt tot de volledige onderbreking van het optische pad van de detector, wordt de volledige onderbreking van de bundel (of een reflectie veroorzaakt door een object op het optische pad) gesignaleerd als een storing.
- Het langdurige gebruik van de detector, met name in industriële omgevingen met veel stof, kan leiden tot de "vervuiling" (stofafzetting) van de optische onderdelen van de detector en de reflector.

Voor het behoud van de gevoeligheid en het voortdurende branddetectievermogen is de detector voorzien van een automatisch compensatiecircuit om de vuilgraad en de mate van vervuiling van de omgeving te controleren. Deze circuits zorgen ervoor dat de gevoeligheidsdrempel altijd constant blijft tijdens de gehele compensatie-interval.

Als er een bepaalde mate van vervuiling is bereikt, geeft de detector een storingsmelding waarin wordt gevraagd om het optische onderdeel en de reflector te reinigen: de detector is in ieder geval nog steeds in staat om rook te detecteren en een alarmconditie te signaleren. Zodra de reiniging van de detector is uitgevoerd, past de detector zich aan de nieuwe omgevingscondities aan en keert vanuit de storingsmodus automatisch terug naar de detectiemodus.

De analysefunctie van de detector wordt uitgevoerd door een microprocessor.

Nadat de initiële afstelling van het optische pad van de detector met de ingebouwde laser is voltooid, drukt u gedurende circa 2 sec. op de START-knop. Het indrukken van deze knop leidt tot de start van de precisieafstelling.

Tegelijkertijd analyseert de microprocessor de omgevingstemperatuur en de ingestelde gevoeligheidsdrempel. Het zelfregelingsprogramma start nadat deze gegevens in het geheugen van de detector zijn ingevoerd en wordt afgesloten zodra de referentiewaarde met een tolerantie van +/- 5% is bereikt. Tenslotte worden de alarm-interventiecriteria voor de verschillende brandsituaties gedefinieerd, bijvoorbeeld bij een snelle of langzame verspreiding. De gegevens worden in het permanente geheugen van de detector opgeslagen en worden periodiek gecontroleerd.

Na een drievoudige controle wordt elke door de aanwezigheid van rook veroorzaakte variatie van de gemeten waarde (ten opzichte van de vastgestelde interventiewaarde) door de microprocessor als brand beschouwd.

Installatie

- ✓ Raadpleeg voor de installatie-afstanden de technische normen
- ✓ Om de juiste werking te garanderen, dient er minimaal 1 meter vrij gehouden te worden rondom het product.

De lineaire rookdetector werkt alleen met een prismareflector bij afstanden tussen 5 en 50 m, terwijl de detector 48BFC003 met een speciale reflector werkt en met grotere afmetingen bij afstanden tussen 50 en 100 m.

Voor de installatie moet er een gevoeligheidsdrempel en een alarmmodus worden gedefinieerd met behulp van de jumpers aan de achterkant van de detector

Instelling gevoeligheidsdrempel:

- tussen 5 en 20 m wordt een gevoeligheid aangeraden van 18% (hoog)
- tussen 20 en 50 m wordt een gevoeligheid aangeraden van 30% (gemiddeld)
- tussen 50 en 100 m wordt een gevoeligheid aangeraden van 50% (laag)

Instelling alarmmodus

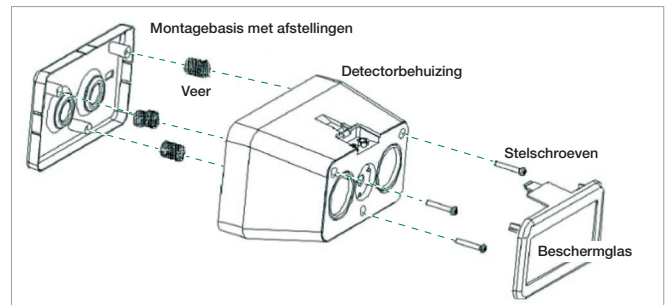
Jumper in positie W1 – aanhoudende alarmconditie: na de activering van de detector verandert het alarmrelais van positie en behoudt deze positie totdat de voeding is aangesloten. Na een korte voedingsonderbreking wordt de detector gereset en wordt het relais teruggebracht in de standaard positie.

Jumper in positie W2 – geen alarmconditie: na de activering van de detector verandert het alarmrelais van positie en behoudt deze positie zolang er een brand wordt gesignaleerd. Zodra het vuur is gedoofd, keert het alarmrelais terug in de standaard positie.

De detector en de reflector kunnen op een muur, kolom of op andere bouwelementen van een ruimte worden gemonteerd die zich tegenover elkaar bevinden.

De muren of kolommen dienen stabiel en trillingsvrij te zijn. De detector wordt op basis van de afstelling gepositioneerd nadat hij op het klemmenblok is aangesloten, zoals hierna wordt getoond.

Gebruik de drie schroeven die vanaf de voorzijde toegankelijk zijn nadat het deksel is verwijderd, om de detector aan de basis te bevestigen,



Sluit vervolgens een batterij 6F22 (platte batterij van 9 V) aan op de contacten van de laserpen om hem te starten. De laserstraal van de detector moet naar het midden van de reflector worden gericht met behulp van de stelschroeven. Met de stelschroeven kan de precisie-uitlijning worden uitgevoerd. Daarnaast zorgen ze ervoor dat, zodra ze door de reflector worden gereflecteerd, de laserstraal terugkeert naar de voorplaat van de detector. De positie van de prismareflector is niet verstelbaar: het is derhalve raadzaam om hem op een vlak oppervlak te bevestigen met behulp van schroeven of lijm.



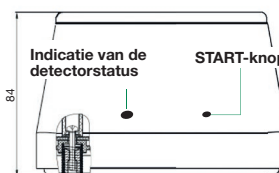
De juiste uitlijning van de detector met de reflector is bereikt wanneer de detector wordt verlicht door de gereflecteerde retourstraal van de laser. Wanneer er sprake is van deze conditie: maak de externe batterij los, plaats het deksel terug op de detector en druk op de START-knop.

De diode zal dan in impulsmodus geel en groen oplichten. Na circa 40 seconden zal de diode automatisch doven wanneer een juiste afstelling van de infraroodstraal is bereikt, afhankelijk van de afstand tussen de detector en de reflector/reeks deflectoren. Tijdens de afstellingsprocedure signaleert de detector een storing op de centrale, aan het einde waarvan de detector in controlemodus gaat.

Opmerkingen: gebruik de detectoren niet in aanwezigheid van direct zonlicht.

Gebruik en onderhoud

Na verloop van tijd, met name als de rookdetector in een stoffige omgeving is geïnstalleerd, kunnen de omgevingscondities vervuiling (ophoping van stof of vuil) veroorzaken van het optische onderdeel van de detector en van de reflector.



Zodra het ingestelde compensatiebereik van de vervuiling is overschreven, stuurt de detector een storingsignaal naar de centrale om aan te geven dat er onderhoud nodig is. Door de storing die door de vervuiling wordt veroorzaakt, moeten de reflector en de voorzijde van de detector worden gereinigd.

In deze conditie is de detector nog steeds in staat om brand te detecteren en de alarmmodus te activeren.

Druk na de reiniging van de reflector en van de voorzijde van de detector op de START-knop om de detector af te stellen op basis van de nieuwe condities. Na de afstelling keert de detector van de storingsmodus automatisch terug naar de detectiemodus.

Tijdens een onderhoudsinspectie kan de juiste werking van de detectoren 48BFC002 worden gecontroleerd die in de branddetectiesystemen zijn geïnstalleerd, door het optische pad van de detector gedeeltelijk te bedekken. Deze handeling kan worden uitgevoerd met behulp van speciale kunststof folie waarop de verschillende gevoeligheidsniveaus van de detector zijn aangebracht, oftewel 18%, 30% en 50%. De folie moet aan de voorzijde van de detector worden aangebracht en moet een alarmmodus veroorzaken.

Oogbescherming tijdens gebruik van laserstraalapparatuur

Tijdens de uitlijning van het optische pad van de detector met de reflector/reeks deflectoren met behulp van een richtlaser, moet een speciale bescherming worden gedragen die de ogen beschermt tegen de directe blootstelling aan laserstralen (laserapparatuur van klasse 3R).

Beschrijving

Via de START-knop wordt het zelfregelingsproces gestart en worden de parameterinstellingen uitgevoerd na reiniging van de optische onderdelen.

TECHNISCHE GEGEVENS	
VOEDINGSSPANNING	9,5 - 28 Vdc
VERBRUIK IN STAND-BY	8 - 30 mA
VERBRUIK IN ALARMSTATUS	20 - 100 mA
VERBRUIK NA ONDERBREKING VAN DE LASERBUNDEL	< 0,3 mA
VERBRUIK BIJ OPTISCHE VERVUILING	< 0,3 mA
RELAISUITGANG	1A /30 V
SELECTEERBARE GEVOELIGHEIDSDREMPELS	18%, 30%, 50%
WERKINGSAFSTAND MET 1 REFLECTOR	5 - 50 m
HOEKTOLERANTIE VAN DE DETECTOR	± 0,5°
HOEKTOLERANTIE VAN DE REFLECTOR	± 5°
VOEDINGSBATTERIJ RICHTLASER	9V
TEMPERATUURBEREIK	- 25°C + 55°C
RELATIEVE VOCHTIGHEID	95% / 40°C
AFMETINGEN	128 x 80 x 84 mm
GEWICHT	350 g
KLEUR	Wit

Klemmen	Beschrijving
1/2 (+)	Ingang plus voeding
3/4 (-)	Ingang min voeding
5 (Id)	Uitgang detectieleiding
6 (Wz-)	Min aansluiting van de optionele optische alarm-indicator
7 (Id)	Uitgang detectieleiding
8 (Wz+)	Plus aansluiting van de optionele optische alarm-indicator
T1--T2	Gelijkstroomklemmen voor de seriële aansluiting van meerdere detectoren
PA (T3--T4)	NO alarmcontact
PU (T5--T6)	NC storingscontact

SIGNALERINGSLED	
GROEN	signaalniveau te hoog tijdens de zelfregelingsfase
GEEL	signaalniveau te laag tijdens de zelfregelingsfase
ROOD	alarmstatus
UIT	detectiestatus na de afstelling

ES ART. 48BFC002 – ART. 48BFC003 DETECTOR ÓPTICO LINEAL DE HUMO CON CATADIÓPTRICO 5-50 m / 50-100 m

Principio de funcionamiento

Los detectores **48BFC002** y **48BFC003** están formados por un transmisor y un receptor, alojados en la misma carcasa, y un reflector, que se debe montar, alineado con el detector, en la pared opuesta. El detector lleva integrado un puntero láser para facilitar su alineación con el reflector.

El detector se ha diseñado para funcionar con cualquier centralita que pueda suministrar una tensión de alimentación comprendida entre 9,5 y 28 V y una corriente de al menos 100 mA. La señal de alarma la realiza un contacto de relé libre de potencial.

El principio de funcionamiento del detector prevé un análisis continuo de la transparencia óptica del aire en el espacio comprendido entre el detector y el reflector.

El detector puede encontrarse en uno de los cuatro estados siguientes: Supervisión, Alarma, Fallo por interrupción del haz y Fallo por excesiva suciedad ambiental.

- Si la transparencia del aire posee valores normales, el detector se encuentra en modo de supervisión.
- Si hay una cierta y definida cantidad de aerosol (humo) en el aire, que disminuye la transparencia de este por debajo del umbral programado, el detector pasa al modo de alarma.
- Como incluso la mayor concentración posible de humo en el aire no provoca nunca la interrupción total de la trayectoria óptica del detector, la interrupción completa del haz (o una reflexión provocada por un objeto situado en la trayectoria óptica) se señala como fallo.
- El uso prolongado del detector, especialmente en ambientes industriales con niveles de polvo elevados, puede provocar la "contaminación" (depósito de polvo) en los componentes ópticos del detector y del reflector.

Para preservar la sensibilidad y la capacidad constante de detección de incendios, el detector dispone de circuitos de compensación automática para controlar tanto su grado de suciedad como el nivel de contaminación ambiental. Estos circuitos aseguran que el umbral de sensibilidad se mantenga siempre

constante en todo el intervalo de compensación. Cuando se alcanza un determinado nivel de suciedad, el detector proporciona una indicación de fallo, lo que significa que es necesario limpiar las partes ópticas y el catadióptico: en cualquier caso, el detector aún puede detectar el humo y señalar una condición de alarma. Tras efectuar las operaciones de limpieza, el detector se adapta a las nuevas condiciones externas y pasa automáticamente del modo de fallo al de supervisión.

La función de análisis del detector la efectúa un microprocesador.

Una vez finalizada la regulación inicial de la trayectoria óptica del detector con el puntero láser incorporado, es necesario presionar el pulsador START durante unos dos segundos. La presión de este pulsador da inicio a la regulación de precisión. Simultáneamente, el microprocesador analiza la temperatura ambiente y el umbral de sensibilidad configurado. El proceso de autorregulación se inicia una vez introducidos estos datos en la memoria del detector y finaliza al alcanzar un valor de referencia con una tolerancia del +/- 5 %. Por último, se definen los criterios de activación de una alarma en los diferentes tipos de incendio, por ejemplo, de propagación rápida o lenta. Los datos se guardan en la memoria no volátil del detector y se verifican periódicamente.

Tras una triple verificación, cualquier cambio del valor medido (con respecto a los umbrales de intervención establecidos), provocado por la presencia de humo, es considerado por el microprocesador como un incendio.

Instalación

- ✓ Para las distancias de instalación, véase la correspondiente normativa técnica.
- ✓ Para el paso del haz, deje un área completamente vacía con un diámetro mínimo de 1 metro, con el fin de garantizar el correcto funcionamiento del producto.

El detector lineal **48BFC002** trabaja con un único reflector prismático para distancias entre 5 y 50 m mientras que el detector **48BFC003** trabaja con un reflector especial de mayor tamaño para distancias de 50 a 100 m.

Antes de la instalación, es necesario definir el umbral de sensibilidad y el modo de alarma, utilizando los puentes situados en la parte trasera del detector.

Configuración del umbral de sensibilidad:

- Entre 5 y 20 m, se aconseja una sensibilidad del 18 % (alta)
- Entre 20 y 50 m, se aconseja una sensibilidad del 30 % (media)
- Entre 50 y 100 m, se aconseja una sensibilidad del 50 % (baja)

Configuración del modo de alarma

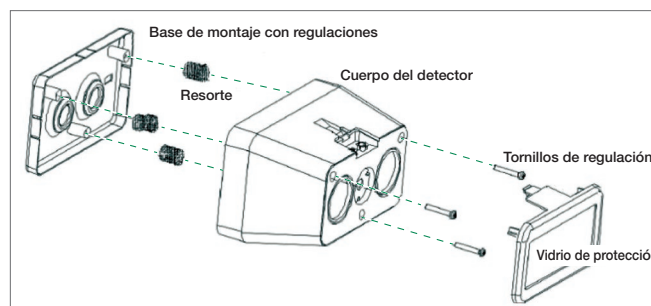
Puente en posición W1 – mantenimiento de la condición de alarma: tras la activación del detector, el relé de alarma cambia de posición y permanece invariado por todo el tiempo en que hay alimentación. Una breve interrupción de la alimentación restablece el detector y hace volver el relé a la posición estándar.

Puente en posición W2 – ausencia de la condición de alarma: tras la activación del detector, el relé de alarma cambia de posición y permanece invariado por todo el tiempo en que el detector señala la presencia de un incendio. Tras apagar el incendio, el relé de alarma vuelve a la posición estándar.

El detector y el reflector deben montarse en paredes, columnas u otros elementos constructivos del local, situados en posición opuesta entre sí.

Las paredes o las columnas tienen que ser estables y sin vibraciones. El detector se tiene que colocar en la base de regulación tras efectuar las conexiones a la regleta de conexiones como se ilustra a continuación.

Fijar el detector a la base utilizando los tres tornillos que quedan accesibles en la parte delantera, tras quitar la tapa.



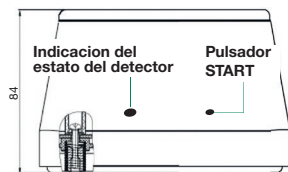
Luego, conectar una pila 6F22 (prisma rectangular de 9 V) a los contactos del puntero láser para encenderlo. El haz láser del detector se tiene que dirigir al centro del reflector utilizando los tres tornillos de regulación. Los tornillos de regulación permiten obtener una alineación precisa de manera que el haz láser, una vez reflejado por el reflector, vuelva a la placa delantera del detector. La posición del detector prismático no se puede regular: por lo tanto, se aconseja fijarlo a una superficie plana utilizando tornillos o adhesivos.

La alineación correcta del detector con el reflector se obtiene cuando el detector está iluminado por la luz láser reflejada de retorno. Cuando se obtiene esta condición, desconectar la batería externa, montar la tapa del detector y presionar el pulsador START.

Luego, el diodo se ilumina de modo intermitente de color amarillo o verde. Transcurridos unos cuarenta segundos, el diodo se apaga automáticamente con lo cual se confirma la correcta regulación del haz infrarrojo en función de la distancia entre el detector y el reflector/serie de reflectores. Durante el proceso de regulación, el detector señala un fallo en la centralita; una vez terminado, el detector pasa al modo de supervisión.

Notas: No utilizar los detectores en presencia de luz solar directa.

Uso y mantenimiento



Con el paso del tiempo, sobre todo si el detector de humo se instala en locales con niveles de polvo elevados, las condiciones ambientales pueden provocar la contaminación (acumulación de polvo o suciedad) de la parte óptica del detector y del reflector.

Una vez se ha superado el intervalo preestablecido de compensación de la contaminación, el detector transmite una señal de fallo a la centralita para indicar la necesidad de efectuar una intervención de mantenimiento. El fallo provocado por la contaminación hace necesaria la limpieza del reflector y de la parte delantera del detector. En esta condición, el detector sigue siendo capaz de detectar un incendio y de pasar al modo de alarma.

Tras limpiar el reflector y la parte delantera del detector, hay que presionar el pulsador START para regular el detector según las nuevas condiciones. Al término de la regulación, el detector pasa automáticamente del modo de fallo al modo de supervisión.

Durante una inspección de mantenimiento, es posible comprobar el correcto funcionamiento de los detectores 48BFC002, instalados en los sistemas de detección antiincendios, tapando parcialmente la trayectoria óptica del detector. La operación se puede efectuar utilizando una película de plástico especial con sobreimpresiones adecuadas para los tres niveles de sensibilidad del detector, es decir, 18 %, 30 % y 50%. La película se tiene que colocar enfrente del detector y provocar el modo de alarma.

Protección ocular para los equipos que funcionan con rayos láser

Durante la alineación de la trayectoria óptica del detector con el reflector/serie de reflectores utilizando el puntero láser, es necesario protegerse adecuadamente los ojos contra la exposición directa a los rayos láser (aparatos láser de clase 3R).

Descripción

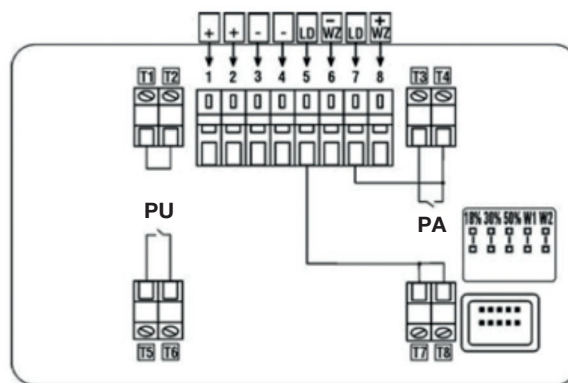
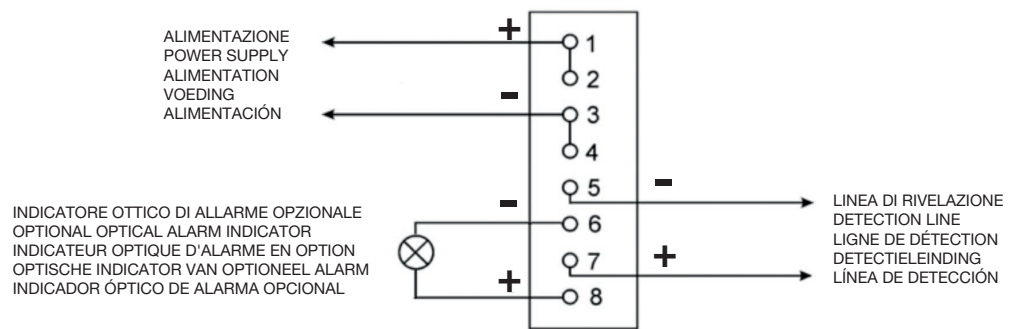
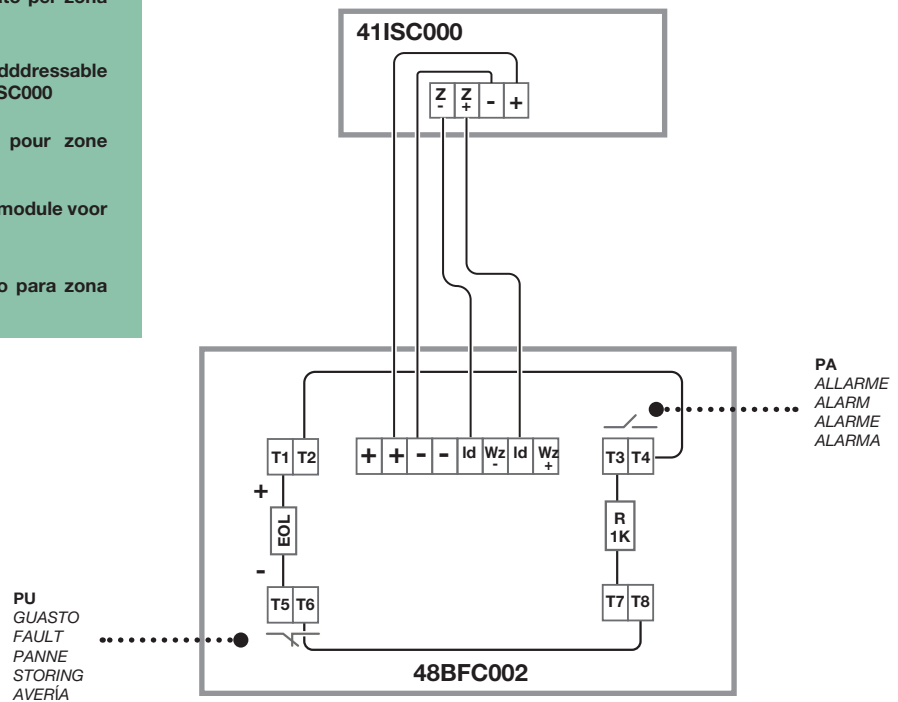
Tras las operaciones de limpieza de las partes ópticas, presionando el pulsador START es posible iniciar el proceso de autorregulación y la configuración de los parámetros.

CARACTERÍSTICAS TÉCNICAS	
TENSIÓN DE ALIMENTACIÓN	9,5 ÷ 28 Vdc
CONSUMO EN REPOSO	8 ÷ 30 mA
CONSUMO EN ALARMA	20 ÷ 100 mA
CONSUMO TRAS LA INTERRUPCIÓN DEL HAZ	< 0,3mA
CONSUMO CON ÓPTICAS SUCIAS	< 0,3mA
SALIDAS DE LOS RELÉS	1A /30V
UMBRALES DE SENSIBILIDAD SELECCIONABLES	18%, 30%, 50%
DISTANCIA DE FUNCIONAMIENTO CON UN REFLECTOR	5 - 50 m
TOLERANCIA ANGULAR DEL DETECTOR	± 0,5°
TOLERANCIA ANGULAR DEL REFLECTOR	± 5°
BATERÍA DE ALIMENTACIÓN DEL PUNTERO LÁSER	9V
TEMPERATURA DE FUNCIONAMIENTO	- 25°C + 55°C
HUMEDAD RELATIVA	95% / 40°C
DIMENSIONES	128 x 80 x 84 mm
PESO	350 g
COLOR	Blanco

Borne	Descripción
1/2 (+)	Entrada positiva de alimentación
3/4 (-)	Entrada negativa de alimentación
5 (Id)	Salida de la línea de detección
6 (Wz-)	Conexión negativa del indicador de alarma óptica opcional
7 (Id)	Salida de la línea de detección
8 (Wz+)	Conexión positiva del indicador de alarma óptica opcional
T1--T2	Bornes de c.c. para conectar en línea varios detectores
PA (T3--T4)	Contacto normalmente abierto de alarma
PU (T5--T6)	Contacto normalmente cerrado de fallo

LED DE SEÑALIZACIÓN	
VERDE	nivel de señal demasiado alto durante el proceso de autorregulación
AMARILLO	nivel de señal demasiado bajo durante el proceso de autorregulación
ROJO	estado de alarma
APAGADO	estado de supervisión tras la regulación

- IT Collegamento al modulo indirizzato per zona convenzionale 41ISC000
- EN Connection diagram to the addressable module for conventional zone 41ISC000
- FR Connexion au module adressé pour zone conventionnelle 41ISC000
- NL Aansluiting op de geadresseerde module voor conventionele zones 41ISC000
- ES Conexión al módulo direccionado para zona convencional 41ISC000



CERTIFIED MANAGEMENT SYSTEMS



www.comelitgroup.com

Via Don Arrigoni, 5 - 24020 Rovetta (BG) - Italy

2ª ed - 1 rev. 09/2018

cod. 2G40002306