

43RML000

Conventional multi-criteria smoke/heat detector;
Rivelatore multicriterio fumo/calore
convenzionale;
Conventionele multi-criterium detector
rook/warmte;
Detector multicriterio humo/calor convencional;
Décteur multicritère fumée/chaueur normalisé



1293
DoP No: 012
Tested by EVPU: N.B.1293

Comelit Group S.p.A.
Via Don Arrigoni 5 - 24020 Rovetta
S. Lorenzo BG Italy
tel. +39 0346 750 011
fax +39 0346 71436
info@comelit.it

EN 54-5: 2000/ A1: 2002,
EN 54-7: 2000/ A2: 2006
Detector Class A1/R

Installation / Istallazione / Installatie / Instalación

- IP30
- 10 ÷ +60°C
- ~170g
- Indoor use / Interno
Interne montage /
Montaje interno /
Montage à l'intérieur
- Outdoor use / Esterno
Externe montage /
Montaje externo /
Montage à l'extérieur



ATTENTION: Read carefully this installation Instructions before installing the device!

This manual is subject to change without notice!

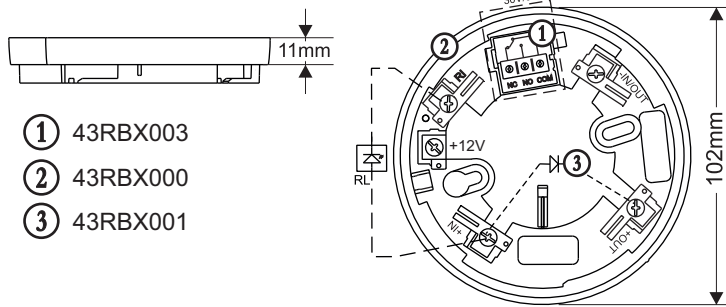
ATTENZIONE: Leggere attentamente le istruzioni prima di iniziare l'installazione del prodotto e conservare per eventuali necessità future. Le informazioni contenute in questo documento possono essere soggette a cambiamenti senza preavviso!

ATTENTIE: Lees deze handleiding aandachtig door voordat u de detector installeert! De producent behoudt zich het recht voor om de specificaties van het apparaat zonder voorafkondiging te wijzigen!

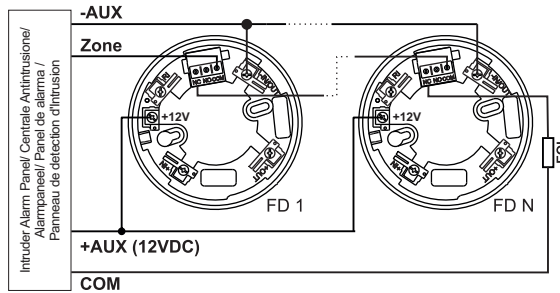
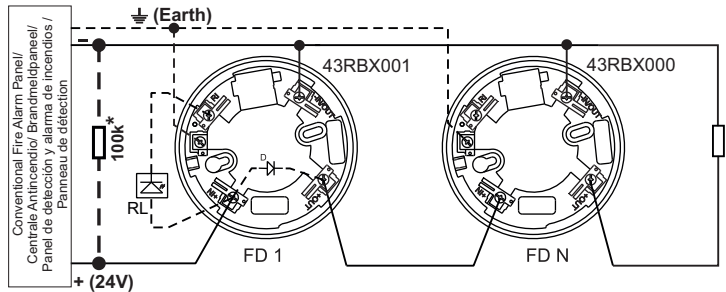
ATENCIÓN: ¡Lea atentamente las instrucciones antes de proceder a instalar el detector! ¡El fabricante se reserva el derecho de realizar cambios sin notificación previa!

ATTENTION: Lisez attentivement les instructions avant de procéder à l'installation du détecteur ! Le fabricant s'autorise d'apporter des changements sans préavis!

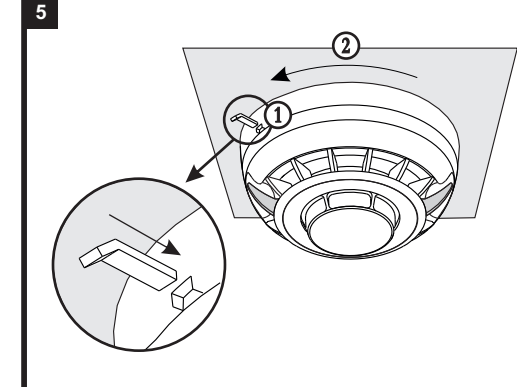
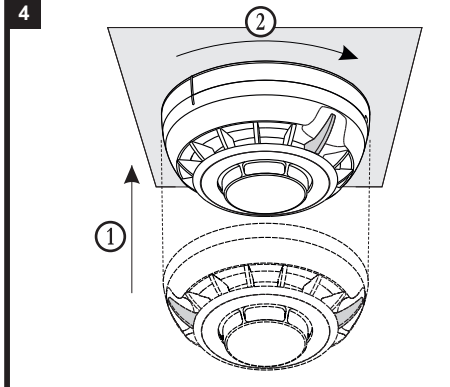
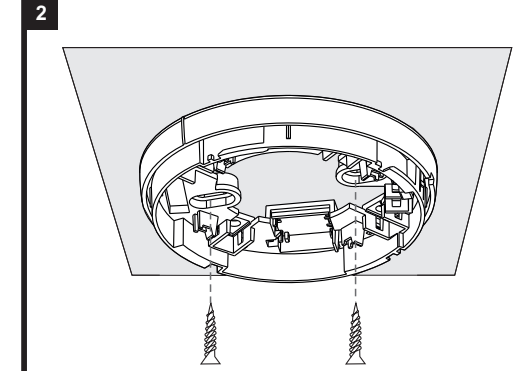
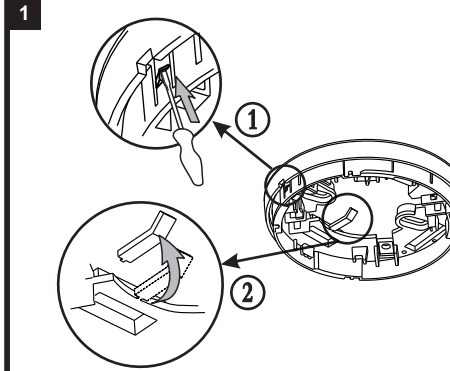
Base types/ Tipi di base/ Basistypes/ Tipos de bases/ Socles



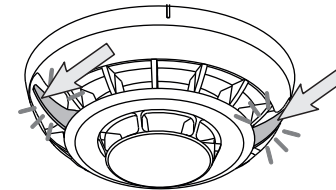
3 Connection diagram for 43RBX000, 43RBX001 and 43RBX003/ Diagramma di cablaggio 43RBX000, 43RBX001 e 43RBX003/ Verbindingsschema voor 43RBX000, 43RBX001 en 43RBX003/ Esquema de conexión para 43RBX000, 43RBX001 y 43RBX003/ Diagramme de connexion pour 43RBX000, 43RBX001 et 43RBX003



- ! ***ATTENTION: When the EOL-module is only a capacitor, IT IS OBLIGATORY TO CONNECT A 100k resistor in parallel at the beginning of the line!**
- *ATTENZIONE: Quando il EOL modulo è solo un condensatore, è obbligatorio collegare una resistenza da 100k in parallelo all'inizio della linea!**
- * ATTENTIE: Als het EOL-module alleen een condensator is, IS HET DWINGEND NODIG om een weerstand van 100k aan het begin van de lijn te plaatsen!**
- *ATENCIÓN: Cuando el módulo EOL es únicamente condensador, ES OBLIGATORIO añadir en paralelo al inicio de la línea una resistencia de 100k!**
- *ATTENTION: Quand le module EOL est juste un capacitor, IL EST OBLIGATOIRE DE CONNECTER UNE RESISTANCE 100k en parallèle au départ de la ligne!**

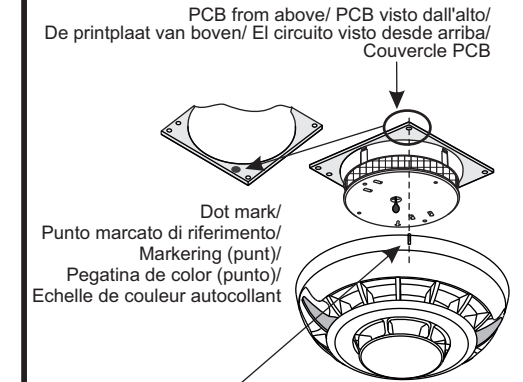


6 LED Indication/ Indicazioni LED/ LED indicatie/ Indicación luminosa/ Indication lumineuse



| | | |
|--|-----------------------------------|----|
| Blinking / Lampeggio / Flitst / Parpadea / Clignote | ○ $\xrightarrow{8 \text{ sec}}$ ☀ | OK |
| Light on / LED acceso / Licht / Se ilumina / S'allume | ☀ \rightarrow ☀ | 🔥 |
| Light off / LED spento / Licht niet / No se ilumina / Reste éteint | ○ \rightarrow ○ | 🔧 |

! Maintenance / Manutenzione / Onderhoud / Mantenimiento / Maintenance



Mark on the outside of the plastic body/
Tacca di riferimento/
Markering aan de buitenkant van de kast/
Parámetro de referencia por la parte externa del cuerpo/
Marquage extérieur sur le corps du détecteur

