

43RFU100

Conventional optical smoke detector
 Rivelatore ottico di fumo convenzionale
 Conventionele optische rookmelder
 Detector óptico de humo convencional
 Détecteur optique de fumée normalisé



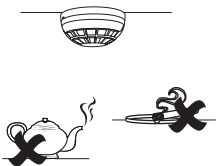
DoP No: 041
 Tested by EVPU: N.B.1293

Comelit Group S.p.A.
 Via Don Arrigoni 5 - 24020 Rovetta
 S. Lorenzo BG Italy
 tel. +39 0346 750 011
 fax +39 0346 71436
 info@comelit.it

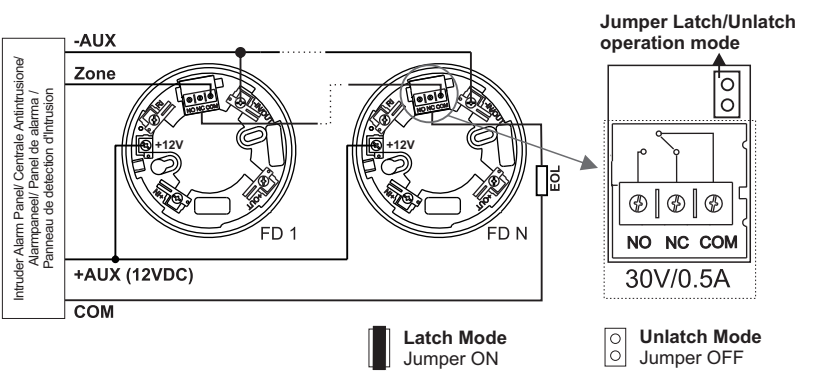
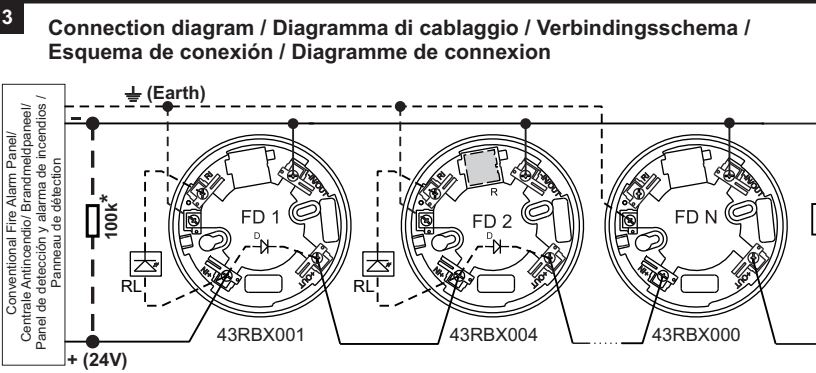
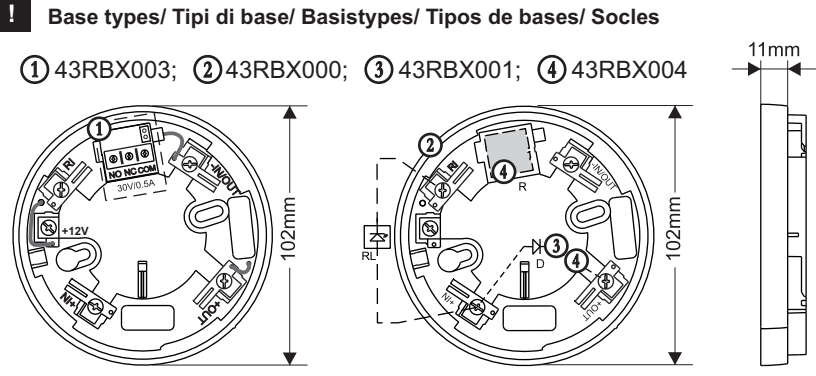
EN 54-7: 2000/ A2: 2006

Installation / ISTALLAZIONE / Installatie / Instalación

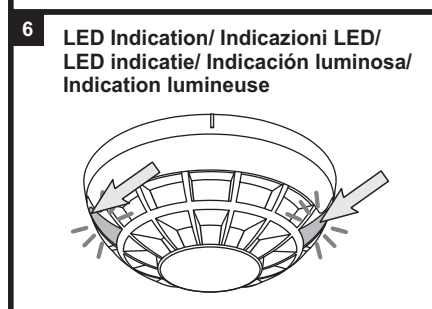
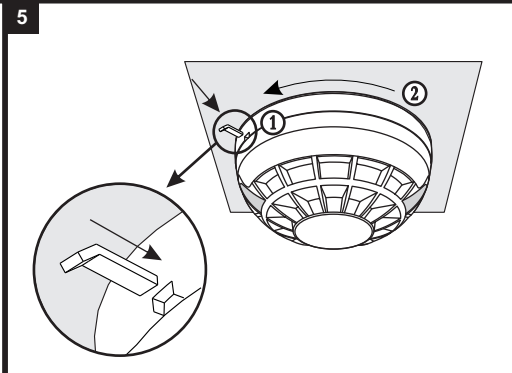
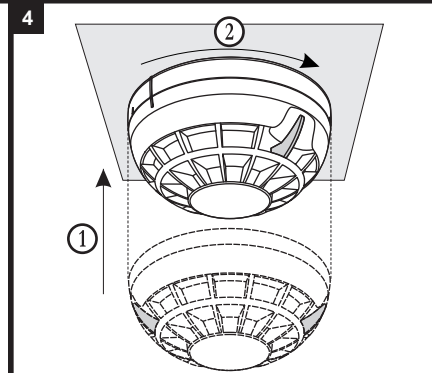
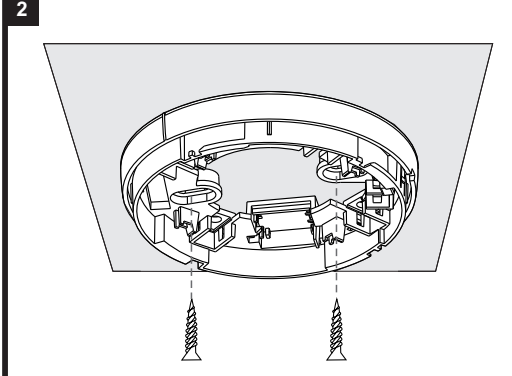
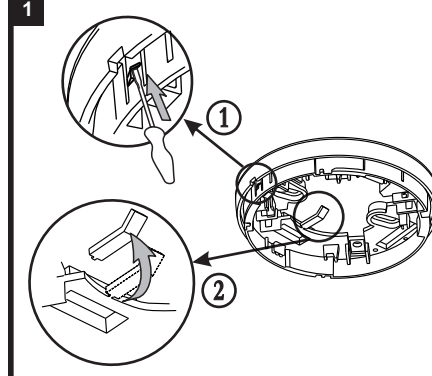
- IP30
- 10 ÷ +60°C
- ~160g
- Indoor use / Interno
 Interne montage /
 Montage interne /
 Montage à l'intérieur
- Outdoor use / Esterno
 Externe montage /
 Montage externe /
 Montage à l'extérieur



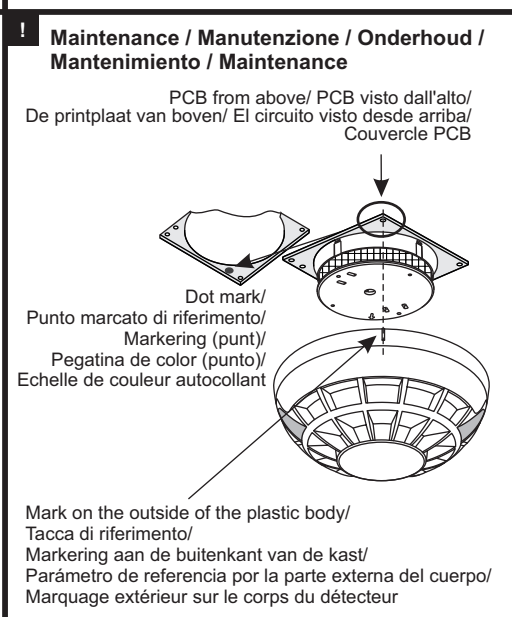
ATTENTION: Read carefully this installation Instructions before installing the device!
 This manual is subject to change without notice!
ATTENZIONE: Leggere attentamente le istruzioni prima di iniziare l'installazione del prodotto e conservarle per eventuali necessità future. Le informazioni contenute in questo documento possono essere soggette a cambiamenti senza preavviso!
ATTENTIE: Lees deze handleiding aandachtig door voordat u de detector installeert! De producent behoudt zich het recht voor om de specificaties van het apparaat zonder voorafkondiging te wijzigen!
ATENCIÓN: ¡Lea atentamente las instrucciones antes de proceder a instalar el detector! ¡El fabricante se reserva el derecho de realizar cambios sin notificación previa!
ATTENTION: Lisez attentivement les instructions avant de procéder à l'installation du détecteur ! Le fabricant s'autorise d'apporter des changements sans préavis!



ATTENTION: When the EOL-module is only a capacitor, IT IS OBLIGATORY TO CONNECT a 100K resistor in parallel at the beginning of the line!
ATTENZIONE: Quando il EOL modulo è solo un condensatore, è obbligatorio collegare una resistenza da 100K in parallelo all'inizio della linea!
ATTENTIE: Als het EOL-module alleen een condensator is, IS HET DWINGEND NODIG om een weerstand van 100K aan het begin van de lijn te plaatsen!
ATENCIÓN: Cuando el módulo EOL es únicamente condensador, ES OBLIGATORIO añadir en paralelo al inicio de la línea una resistencia de 100K!
ATTENTION: Quand le module EOL est juste un condensator, IL EST OBLIGATOIRE DE CONNECTER UNE RESISTANCE 100K en parallèle au départ de la ligne!



Blinking/ Lampeggio/ Flits/ Parpadea/ Clignote	8 sec	OK
Light on/ LED acceso/ Licht/ Se ilumina/ S'allume		
Light off/ LED spento/ Licht niet/ No se ilumina/ Reste éteint		



EN Installation Instruction

43RFU100 - Conventional optical smoke detector

The detector 43RFU100 is compatible with any conventional Fire Panel with fire alarm threshold between 10mA and 15mA .

The detector 43RFU100 can be used with 4 base types.
43RBX000 - Standard base;
43RBX001 - Standard base with Schottky diode;
43RBX004 - Standard base with Schottky diode and increased alarm state current;
43RBX003 - Base with relay output (not covered by EN54-5/7).

ATTENTION: Choose the proper place for installation of the fire detector. Refer to the given installation instructions. **Note: Do not install the detector near sources of steam, condensation or smoke, e.g. from cigarettes.**

- If you want to “lock” the detector to the base** remove the little “tooth” (with the triangle shape) and break the plastic key off the base. Keep the plastic key in safe place to be able to open the detector later.
- Mount the fire base** on the ceiling of the protected premises using fixings according to the mounting surface.
- Connect the detector base**to the fire panel using the wiring diagram.
ATTENTION: Disconnect the line power before installing the detector!
- Insert the detector into the base** and rotate clockwise until it drops into place. Continue to rotate the detector until it locks to the base - a click is heard.
- If the detector has been locked to the base, when open it** for a service schedule maintenance and cleaning you have to use the plastic key. Light press with the plastic key into the base opening and at the same time rotate the detector head counter-clockwise. ATTENTION: In case of removing the detector's PCB for service maintenance, when mounting it back, find the colored dot sticker on the PCB and align it to the mark on the plastic body (visible from the outside). The hole next to the colored dot have to align with the pin on the plastic body. Gently press downwards to fix the PCB in place.
- Test the detector** for proper operation and LED indication.

TEST

- Apply power to the detector.
- Wait for 30 sec.
- Exert influence on the fire detector by smoke generator (*Aerosol Dispenser*) or another device with aerosol simulator of smoke. Within 8 sec the fire detector will enter in fire condition. Both LEDs will light up.
- Power off the detector for 2 sec minimum. After resetting the detector will enter in duty mode and the LEDs will light off.

MAINTENANCE

The service maintenance should be provided according with the local standards.

IT Manuale tecnico

43RFU100 - Rivelatore ottico di fumo convenzionale

Il rivelatore 43RFU100 è compatibile con qualsiasi centrale antincendio convenzionale con soglia di allarme incendio tra 10mA e 15mA.

Il rivelatore 43RFU100 potrà essere utilizzato con 4 tipi di base.
43RBX000 - Base standard;
43RBX001 - Base standard con diodo Schottky;
43RBX004 - Base standard con diodo Schottky e corrente aumentata in stato di allarme;
43RBX003 - Base con uscita relé (non coperta da EN54-5/7).

ATTENZIONE: Selezionare la posizione adatta per l'installazione del rivelatore incendio. Fare riferimento alle istruzioni di installazione. ***N.B.:** Non installare il rivelatore vicino a sorgenti di vapore, condensa o fumo (es: fumo di sigarette).*

- Se si desidera “bloccare” il rivelatore alla base,** rimuovere il "dentino" triangolare e staccare la chiavetta plastica sulla base. Conservare la chiavetta in un luogo sicuro in maniera tale di poter aprire il rivelatore in futuro.
- Fissare la base** al soffitto del locale utilizzando la viteria adatta al tipo di superficie.
- Collegare la base del rivelatore** alla centrale antincendio seguendo il diagramma di cablaggio.
ATTENZIONE: Prima di installare il rivelatore scollegare l'alimentazione!
- Inserire il rivelatore nella base** e girarlo in senso orario fino a quando arriva nella sua posizione. Continuare a ruotare il rivelatore fino a quando non si blocca nella base (si sentirà un "click").
- Sarà necessario utilizzare la chiavetta di plastica** per aprire il rivelatore ed eseguire la manutenzione e pulizia. Premere leggermente con la chiavetta di plastica nell'apertura della base e ruotare contemporaneamente il rivelatore in senso antiorario.
- Testare il rivelatore** verificando il suo corretto funzionamento e quello dell' indicatore led.

TEST

- Alimentare il rivelatore.
- Attendere 30 secondi.
- Testare il rivelatore con un generatore di fumo o con un aerosol simulatore di fumo. Entro 8 secondi, il rivelatore dovrà entrare in condizione incendio. Si illumineranno entrambi i LED.
- Spegnere il rivelatore per 1 secondo (minimo). Dopo essersi resettato, il rivelatore entrerà nella modalità di funzionamento normale e i LED si spegneranno.

MANUTENZIONE

- Rimuovere il dispositivo dalla base.
- Staccare il PCB dal corpo plastico del rivelatore agendo sulle due clip.
- Pulire la camera del rivelatore di fumo utilizzando un getto d'aria o un pennellino asciutto, controllando che tutta la polvere contenuta al suo interno sia stata rimossa e che la retina di protezione non sia ostruita.
- Per reinserire correttamente il PCB nella sua sede, orientare il PCB in modo che il punto marcato su di esso sia in corrispondenza della tacca presente esternamente al corpo in plastica del sensore. Il foro vicino al punto marcato sul PCB dovrà coincidere con il perno.
- Dopo aver posizionato correttamente il PCB, premere delicatamente su di esso per rimetterlo correttamente nella sua sede.
- Rimontare il rivelatore sulla base e testare il corretto funzionamento del rivelatore e dei LED di indicazione.

La manutenzione deve essere effettuata con la periodicità prevista dalle normative vigenti.

NL Installatiehandleiding

43RFU100 - Conventionele optische rookmelder

43RFU100 melder is compatibel met elk brandmeldpaneel met een brandmelddrempel tussen 10mA en 15mA.

43RFU100 melder is compatibel met 4 basistypes:
43RBX000 - Standaardbasis;
43RBX001 - Standaardbasis met Schottky diode;
43RBX004 - Standaardbasis met Schottky diode en versterkte stroom in alarmtoestand;
43RBX003 - Relaisbasis (voldoet niet aan EN54-5/7).

ATTENTIE: Kies de passende plaats voor de montage van de detector. Volg de gegeven instructies voor de installatie. ***Opmerking:** Installeer de detector niet in de omgeving van stoom, rook of stof, bijv. sigareetrook.*

- Als u wenst de detector aan de basis te fixeren,** verwijder het driehoekige tandje (door een schroevendraaier) en breek de kunststofsluitel af. Bewaar de kunststofsluitel zo dat u de detector van de basis opnieuw kunt demonteleren indien nodig.
- Monteer de basis** aan het plafond van de ruimte, waarbij u de pluggen afhankelijk van het materiaal van het montageoppervlak kiest.
- De elektrische installatie volgens** het bijgevoegde schema uitvoeren.
- ATTENTIE: Tijdens de montage van de detector mag de elektrische voeding niet aangesloten zijn!**
- Plaats de detector in de basis** en draai het apparaat rechtson (met de klok mee) totdat het in de leidende groeven binnen komt. Draai verder totdat de markeringen van de basis en van de detector samenvallen – u hoort een klik.
- Wanneer de detector aan de basis gefixeerd is en het openen wilt** voor het schoonmaken of voor het onderhoud, moet u de kunststofsluitel gebruiken. Druk licht met de sluitel in de opening van de basis en draai gelijktijdig de detector tegen de klok in.
- ATTENTIE:** Wanneer u de printplaat van de detector heeft verplaatst om deze bijv. in stand te houden, kunt u de printplaat terug aan de basis monteren als u de markering (kleurstickert) in een van haar hoeken in acht neemt. Draai de printplaat zo dat deze markering met de markering aan de buitenkant van de kast samenvalt. De opening moet met de stift aan de onderkant samenvallen. Druk de printplaat licht in om deze te fixeren.
- Test het juist functioneren van de detector** en de LED indicatie.

TEST

- De voedingsspanning aansluiten.
- Even 30 seconden wachten.
- Simuleer rook (bijv. met Aerosol Dispenser). Binnen 8 seconden daarna moet de detector in brand toestand komen. Beide LEDs lichten gelijktijdig op.
- Verbreek de voeding van de detector voor min. 2 sec. Daarna (na deze reset) gaat de detector naar Stand-by modus over en beide LEDs gaan uit.

ONDERHOUD

Inspectie en onderhoud - volgens lokale normen.

ES Instrucciones de instalación

43RFU100 - Detector óptico de humo convencional

El detector 43RFU100 es compatible con cualquier panel de incendios convencional, con umbral de entrada en estado de INCENDIO entre 10mA y 15mA.

El detector 43RFU100 es compatible con 4 tipos de bases:
43RBX000 - Base estándar;
43RBX001 - Base estándar con diodo Schottky;
43RBX004 - Base estándar con diodo Schottky y corriente eléctrica elevada en estado de alarma.
43RBX003 - Base de relé (no cumple EN54-5/7).

ATENCIÓN: Seleccione un lugar apropiado para la instalación del detector. Sigas las instrucciones de instalación que se han dado. ***Observación:** No instale el detector cerca de fuentes de vapor, humo o polvo, por ejemplo, humo de tabaco.*

- Si desea bloquear el detector en la base,** retire el dentículo con forma triangular (utilizando un destornillador pequeño y plano), quebrando y arrancando la llave de plástico. Guarde la llave de plástico en un lugar accesible para poder retirar, en caso de necesidad, el detector de la base.
- Instale la base en el techo de la sala,** seleccionando los tornillos y los tacos según la superficie de instalación.
- Realice el montaje eléctrico** según el esquema adjunto. **ATENCIÓN:** ¡Desconecte la alimentación de la línea antes de efectuar la instalación del detector!
- Coloque el detector en la base** y hágalo girar en el sentido de la aguja del reloj, hasta que se introduzca en los canales guía. Sigue girando, hasta que los marcadores de la base y el detector coincidan: se oye un chasquido.
- Si el detector está bloqueado en la base,** para desbloquearlo deberá utilizar la llave de plástico, con el propósito de su limpieza y mantenimiento. Apriete ligeramente con la llave en la abertura de la base, y, al mismo tiempo, haga girar el detector en el sentido inverso al de la aguja del reloj.
- ATENCIÓN:** En caso de que haya retirado el circuito del detector de mantenimiento, y, para volver a montarlo en el cuerpo, utilice como punto de referencia la pegatina de color que se encuentra en uno de sus ángulos. Haga girar el circuito de modo que la abertura de la parte izquierda de la pegatina de color coincida con el parámetro de referencia de la parte externa del cuerpo. La abertura deberá coincidir con la clavija que está por debajo. Apriete cuidadosamente el circuito hacia abajo para establecerlo en un lugar fijo.
- Pruebe el funcionamiento correcto** y la indicación luminosa del detector.

PRUEBA

- Suministre tensión de alimentación al detector.
- Espere durante 30 segundos.
- Influya con un generador de humo (Aerosol Dispenser) u otro dispositivo de aerosol sobre el detector. En los límites de 8 segundos después de la influencia, el detector deberá establecerse en estado de INCENDIO. Ambos diodos luminiscentes se iluminarán simultáneamente.
- Interrumpa por 2 segundos, como mínimo, la alimentación del detector. Después de un rearme, el detector pasará a modo de reposo y ambos diodos LED se apagaran.

MANTENIMIENTO

Inspección y mantenimiento - de acuerdo con los estándares locales.

FR Prescriptions d'installation

43RFU100 - Détecteur optique de fumée normalisé

Le détecteur 43RFU100 est compatible avec tout panneau incendie conventionnel fonctionnant sur alarme feu entre 10mA et 15mA.

43RFU100 peut être utilisé avec 4 différentes bases:
43RBX000 - Base standard;
43RBX001 - Base Standard équipée d'une diode Schottky;
43RBX004 - Base Standard équipée d'une diode Schottky et avec tension d'alarme renforcée;
43RBX003 - Base avec sortie relais (non couvert par la EN54-5/7).

ATTENTION: Choisir le bon endroit pour l'installation du détecteur. Référez vous aux instructions d'installations. ***Note:** Ne pas installer ce détecteur près de source de condensation, de vapeur, de fumées, ex : chiminées, cigarettes etc.*

- Pour verrouiller le détecteur sur sa base,** enlevez la petite “languette” (forme de triangle) et retirez la petite clé sur la base. Garder la clé en lieu sûr, pour pouvoir ouvrir le détecteur si besoin.
- Monter la base sur le plafond** de la pièce à équiper en utilisant les fixations adaptées à la surface du plafond.
- Connecter la base du détecteur** à la centrale en vous servant du diagramme.
ATTENTION: Déconnectez TOUJOURS l'alimentation avant de branches vos bases!
- Insérez le détecteur dans la base** et tourner dans le sens des aiguilles d'une montre jusqu'à qu'il prenne sa place Continuer de tourner jusqu'à verrouiller – un clic se fait entendre.
- Si le détecteur est verrouillé,** pour l'ouvrir en cas de maintenance, utilisez la petite clé plastique. Insérez doucement la clé dans la base et tourner à contre sens des aiguilles d'une montre en même temps. ATTENTION: En cas de maintenance si vous démontez le corps du détecteur, au remontage, prenez garde de réaligner le détecteur en orientant le sticker de couleur vers la marque dans le couvercle (visible de l'extérieur). Le trou proche de code couleur, doit coïncider avec le trou sur le couvercle plastique. Pressez doucement pour remettre le couvercle en place.
- Test de bon fonctionnement du détecteur** and indications LED.

TEST

- Alimenter le détecteur.
- Attendre 30 sec.
- Utiliser un générateur de fumée (Dispenser) ou un aerosol simulateur defumée (CHEKKIT SMOKE). Dans les 8 secondes, le détecteur doit se mettre en mode “FEU”. Toutes les LEDs s'allument.
- Débrancher le détecteur pendant au moins 2 sec. Après le redémarrage, le détecteur se met en mode veille et les LEDs sont éteintes.

MAINTENANCE

Inspection et maintenance - selon les normes locales.

TECHNICAL SPECIFICATIONS / CARATTERISTICHE TECNICHE / SPECIFICACIONES / CARACTERÍSTICAS TÉCNICAS / SPECIFICATIONS TECHNIQUES

Operating Voltage Range	Tensione di alimentazione	Netspanning	Voltaje de alimentación	Tension de fonctionnement	9 - 30 V DC (Nom. 12/24VDC)
Average current consumption in quiescent state	Consumo medio in stato inattivo	Stroomverbruik Stand-by mode	Consumo en estado no activado	Consumation moyenne au repos	< 50µA
Alarm state current:	Corrente in stato d'allarme:	Stroomverbruik in alarmtoestand:	Consumo en estado de alarma:	Tension en état d'alarme:	
- with base type 43RBX000 and 43RBX001	- con base tipo 43RBX000 e 43RBX001	- met 43RBX000 en 43RBX001 basis	- con base tipo 43RBX000 y 43RBX001	- avec base type 43RBX000 et 43RBX001	... 20 mA / 12-30V
- with base type 43RBX004	- con base tipo 43RBX004	- met 43RBX004	- con base tipo 43RBX004	- avec base type 43RBX004	... 33 mA / 12V; 49mA/24V; 57mA/30V
- with base type 43RBX003	- con base tipo 43RBX003	- met 43RBX003	- con base tipo 43RBX003	- avec base type 43RBX003	... 18 mA / 9V; 29mA/12V; 32mA/15V
Output in alarm state at terminal RI*	Uscita in stato d'allarme per LED indicatore fuoriporta*	Stroom in alarmtoestand van klem RI*	Corriente eléctrica en estado de alarma del RI*	Tension en condition d'alarme à la borne RI*	... 20mA (max) -3.3V
Wire Gauge for terminals	Sezione cavi	Verbindingsdraden	Sección del cable utilizado	Section des fils pour bornes	... 0.4mm ² - 2.0mm ²
Relative humidity resistance	Umidità relativa	Bestendigheid tegen relatieve vochtigheid	Resistencia a humedad relativa	Résistance à l'humidité relative	(93 ± 3)% @ 40°C
Dimensions (incl. base)	Dimensioni (incl. base)	Afmetingen (incl. de basis)	Peso (con base instalada)	Poids (incl. base)	ø102mm, h 59mm

**Towards terminals +IN/+OUT; Verso terminali +IN/+OUT; Klemmen +IN/+OUT; Bornes +IN/+OUT; Vers les bornaux +IN /+OUT*