

43RBX003

Relay base for conventional detectors/ Base con rele' per sensori convenzionali/
Basis met relais voor conventionele detectors/ Base avec relais pour détecteurs normalisés/
Base con relé para sensores convencionales



Comelit Group S.p.A.

Via Don Arrigoni 5 - 24020 Rovetta S.

Lorenzo BG Italy

Tel. +39 0346 750 011

Fax +39 0346 71436

info@comelit.it

ATTENTION: Read carefully this installation instructions before installing the device! This manual is subject to change without notice!

ATTENZIONE: Leggere attentamente le istruzioni prima di iniziare l'installazione del prodotto e conservarle per eventuali necessità future. Le informazioni contenute in questo documento possono essere soggette a cambiamenti senza preavviso!

ATTENTIE: Lees deze handleiding aandachtig door voordat u de detector installeert! De producent behoudt zich het recht voor om de specificaties van het apparaat zonder vooraankondiging te wijzigen!

ATENCIÓN: ¡Lea atentamente las instrucciones antes de proceder a instalar el detector! ¡El fabricante se reserva el derecho de realizar cambios sin notificación previa!

ATTENTION: Lisez attentivement les instructions avant de procéder à l'installation du détecteur ! Le fabricant s'autorise d'apporter des changements sans préavis!

Wiring Diagram / Schema di collegamento / Verbindingsschema / Esquema de conexión/ Schéma de raccordement

① Jumper for Latch-Unlatch operation mode/ Jumper per modalità di funzionamento Reset Automatico-Manuale/ Jumper voor het kiezen van werkmode/ Saltador para seleccionar el estado de funcionamiento/ La sélection du mode de travail se fait à l'aide du cavalier

Latch Mode - The jumper is set. *NOTE: The base comes with factory set jumper, i.e the Latch operation mode is set by default.*
Reset Manuale - Il Jumper è inserito. *NOTE: di fabbrica il jumper è inserito e quindi è impostata la modalità Reset Manuale.*

Latch mode - De jumper is geplaatst. *OPMERKING: Standaard heeft de basis een geplaatst jumper d.w.z. de Latch mode is standaard vooringesteld.*

Estado Latch - El saltador ha sido colocado. *OBSERVACIÓN: La base es con un saltador montado en fábrica, es decir, el estado Latch ha sido determinado por defecto.*

Mode Verrouillage (Latch) - Le cavalier est connecté. *NOTE: La base est fabriquée dans l'usine avec le cavalier connecté, c.à d. le mode Verrouillage (Latch) est réglé par défaut.*

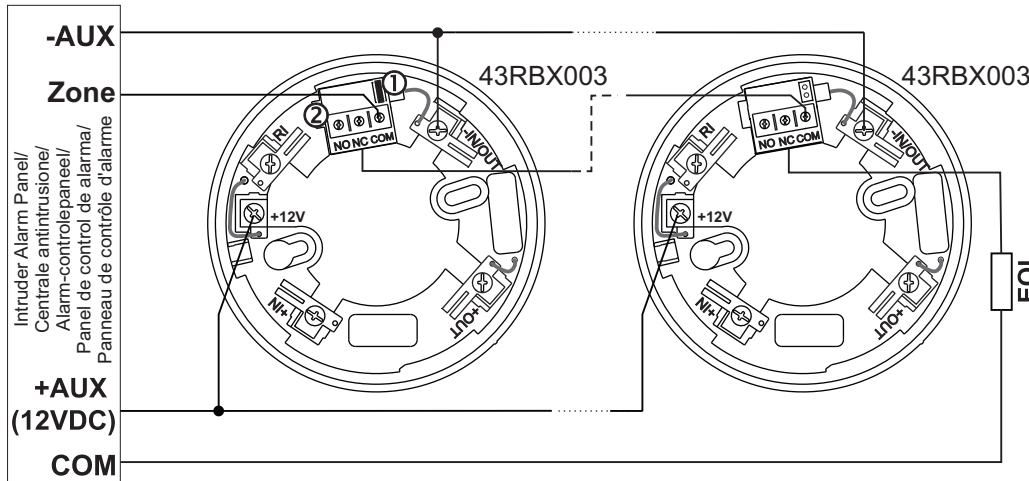
Unlatch Mode - The jumper is removed.

Reset Automatico - Il jumper è rimosso.

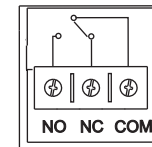
Unlatch mode - De jumper is neergehaald.

Estado Unlatch - El saltador ha sido retirado.

Mode Déverrouillage (Unlatch) - Le cavalier est déconnecté.



② Relay Terminals/ Morsetti relé/
Klemrij/ Bornes/ Bornier



30V/0.5A

EN General Description

43RBX003 is an alarm base (12V) with relay output. The base has two operation modes: Latch and Unlatch. The base is compatible with conventional detectors 43RCS000, 43RCS001, 43RFU000 and 43RML000 for applications in security alarm systems.

Operation modes

The operation mode is set with a jumper on the relay module (over the terminals of the PCB). The description of the operation modes is:

Latch Mode - In case of FIRE signal the relay will be switched on until the AUX power supply is off. After switching on the AUX power supply the detector will be reset.

Unlatch Mode - In case of FIRE signal the relay will be switched on for 7-9 seconds. After that time the detector will be reset automatically.

ES Descripción general

43RBX003 es una base de incendio (12 V) con salida de relé. La base posee dos estados de funcionamiento: Latch (con retención) y Unlatch (restablecimiento automático). La base es compatible con una serie de detectores convencionales 43RCS000, 43RCS001, 43RFU000 y 43RML000 de aplicación en sistemas de seguridad de alarma.

Estados de funcionamiento

El estado de funcionamiento se ajusta con la ayuda de un saltador (véase por encima del circuito del relé).

El funcionamiento de los estados es el siguiente:

Estado Latch: Cuando haya una señal de INCENDIO, la base activará el relé y lo retendrá conectado hasta que se desconecte la alimentación AUX. El detector se reajustará cuando la alimentación se haya restablecido.

Estado Unlatch: Cuando haya una señal de INCENDIO, la base activará el relé y lo retendrá conectado por 7-9 segundos. Después de que haya transcurrido este tiempo, la base reajustará el detector.

IT Descrizione generale

43RBX003 è una base 12V con uscita a relé. La base ha due modalità di funzionamento: una con Reset manuale una con Reset automatico. La base è compatibile con i sensori convenzionali 43RCS000, 43RCS001, 43RFU000, 43RML000 per applicazione in sistemi di antintrusione.

Modalità operativa

La modalità di funzionamento si imposta con un jumper posizionato a fianco dei morsetti di collegamento.

Modalità Reset Manuale - in caso di allarme incendio il relé resta attivo fino a quando la tensione AUX viene tolta. Al ritorno dell'alimentazione AUX il rivelatore viene resettato.

Modalità Reset Automatico - in caso di allarme incendio il relé si attiva per 7-9 secondi. Dopo questo tempo il rivelatore si resetta automaticamente.

FR Présentation

43RBX003 est une base d'alarme incendie (12V) à sortie relais. La base opère dans deux modes de travail: Verrouillage (Latch - connexion maintenue) et Déverrouillage (Unlatch-réinitialisation automatique). La base est compatible avec une série de détecteurs conventionnels Camelit: 43RCS000, 43RCS001, 43RFU000, 43RML000 pour des applications dans des systèmes d'alarme de sécurité.

Modes de travail

Le mode de travail est réglé à l'aide d'un cavalier (voir le circuit du relais). Le fonctionnement des modes est comme suit :

Mode Verrouillage (Latch) – Quand le signal INCENDIE est lancé, la base active le relais et le retient branché jusqu'à ce que l'alimentation AUX soit coupée. Le détecteur va se réinitialiser lorsque l'alimentation sera rétablie.

Mode Déverrouillage (Unlatch) - Quand le signal INCENDIE est lancé, la base active le relais et le retient activé pendant 7-9 secondes. Ce délai écoulé, la base va réinitialiser le détecteur.

NL Algemene beschrijving

43RBX003 is een basis voor een brandmelder (12V) met een relaisuitgang. De basis kan in twee werkmodes functioneren: Latch (vastklemmen) en Unlatch (automatisch herstellen). De basis is compatibel met de serie conventionele melders 43RCS000, 43RCS001, 43RFU000 en 43RML000 voor de aanwending in brandmeldsystemen.

Werkmoden

De werkmode wordt door middel van een jumper ingesteld (zie boven de printplaat van het relais). De twee werkmodes functioneren als volgt:

Latch mode - Wanneer er een BRAND signaal is, activeert de basis het relais en houdt het aan totdat de AUX spanning uitgesloten wordt. De melder wordt reset met de herstelling van de voeding.

Unlatch mode - Wanneer er een BRAND signaal is, activeert de basis het relais en houdt het aan voor 7-9 sec. Daarna wordt de melder door de basis reset.

TECHNICAL SPECIFICATIONS / CARATTERISTICHE TECNICHE / SPECIFICATIES / CARACTERÍSTICAS TÉCNICAS / SPECIFICATIONS TECHNIQUES

Power Supply	Tensione di alimentazione	Netspanning	Alimentación principal	Alimentation de base	10-15V
Consumption in stand-by mode	Assorbimento in stand-by	Stroomverbruik in "Stand by" mode	Consumo en estado de disponibilidad	Consummation en mode "Veille".	< 50µA
Consumption in FIRE mode	Assorbimento in allarme	Stroomverbruik in BRAND toestand	Consumo en estado de INCENDIO	Consummation en mode INCENDIE.	< 25mA
Reset time in Unlatch operation mode	Tempo di reset automatico	Tijd om de Unlatch mode te resetten	Tiempo de reajuste en estado Unlatch	Temps de réinitialisation en mode Unlatch	7 - 9 sec
Relay terminals	Corrente massima uscita	Parameters van de relaisuitgang	Parámetros de la salida de relé.	Paramètres de la sortie relais	30V/0.5A
Wire Gauge for terminals	Sezione cavi	Doorsned van de verbindingkabel	Sección del hilo conductor de conexión	Section du conducteur de connexion	3.0mm ²
Operating temperature	Temperatura di funzionamento	Bedrijfstemperatuur	Temperatura de funcionamiento	Température de travail	-10°C ÷ +60°C
Relative humidity resistance	Umidità relativa	Relatieve vochtigheid	Humedad relativa	Humidité relative	(93 ± 3)%@40°C
Weight	Peso.	Massa	Peso	Poids	~46g
Dimensions	Dimensioni	Afmetingen	Dimensiones	Dimensions	102x11mm
Material (plastic)	Materiale (plastico)	Materiaal (kunststof)	Material (plástico)	Matériau (plastique)	ABS
Color - white	Colore - bianco	Kleur - wit	Color - blanco	Couleur - blanc	