

# 43ECR032

**IT** **Manuale Tecnico**

Modulo di espansione 8 relé per centrali convenzionale ERACLE 8 e ERACLE 16

**EN** **Instruction Manual**

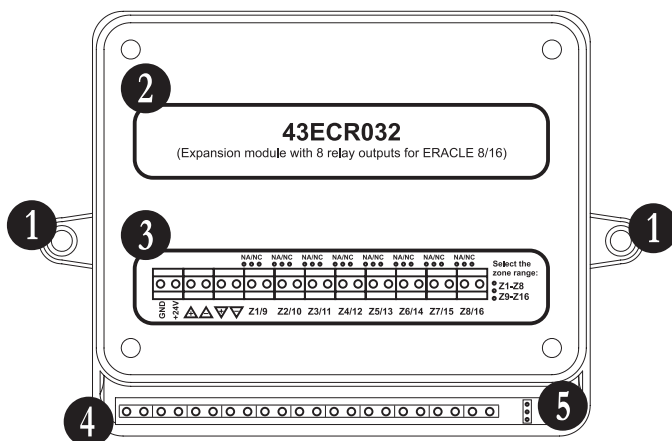
Expansion module with 8 relay outputs for ERACLE 8 and ERACLE 16 conventional fire alarm panels

CE

 **Comelit**<sup>®</sup>  
Passion. Technology. Design.

## IT 1. Informazioni generali

Il 43ECR032 è un modulo aggiuntivo con 8 relé da collegare alla centrale Eracle 8/ Eracle 16.



- 1 - Fori di montaggio
- 2 - Etichetta Nome del prodotto
- 3 - Etichetta Descrizione morsettiera
- 4 - Morsettiera
- 5 - Ponticelli per selezione delle zone

## 2. Caratteristiche tecniche

- Numero dei relé: .....8
- Alimentazione: .....24V
- Consumo in condizioni normali: .....8mA
- Consumo aggiuntivo per ciascun relé attivo: .....10mA
- Corrente massima uscite: .....12V/1A o 24V/ 0.5A
- Tensione Massima: .....125V
- Consumo Massimo: .....2A
- Cablaggio:
  - Sezione consigliate: .....1.5mm<sup>2</sup>
  - Sezione massima per la morsettiera: .....Ø2.5mm
- Dimensioni: .....130x111x41mm
- Ambiente:
  - Temperatura di Funzionamento: .....-5 - +40°C
  - Temperatura di Conservazione: .....-20 - +60°C
  - Umidità: .....Fino a 93% (non condensante)

**IT 3. Configurazione**

Verificare che il ponticello SELEZIONE DELLE ZONE sia impostato come riportato nella figura seguente.

Impostare le zone 1-8

Impostare le zone 9-16

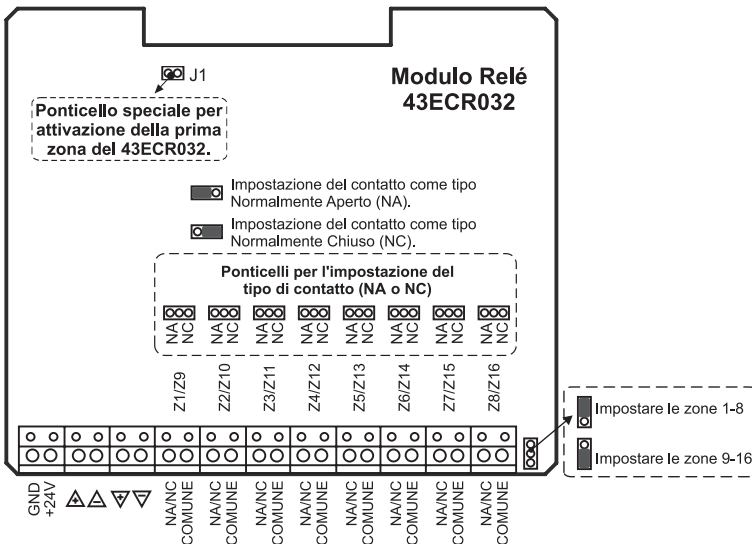
Per l'impostazione del tipo di funzionamento delle uscite e per l'impostazione del Ponticello Speciale J1 è necessario svitare le 4 viti presenti sul retro del modulo e agire sui ponticelli relativi ad ogni zona. Inserendo il ponticello sulla posizione NA determinerà un contatto normalmente aperto; inserendo il ponticello sulla posizione NC determinerà un contatto normalmente chiuso - Figura 1.

**Ponticello Speciale J1** - se questo ponticello viene inserito, il relé della prima zona si attiverà premendo il pulsante **TACITAZIONE SIRENE** sul pannello frontale, dopo un evento di allarme. Il relé si disattiverà premendo il pulsante **RESET** presente sul pannello frontale della centrale.

**Prestazioni del modulo relé 43ECR032**

I contatti relé del 43ECR032 saranno attivati nel caso di un evento (incendio) nella zona corrispondente.

- La centrale principale prevede l'impostazione di un ritardo dell'allarme (attivazione delle sirene). Questo ritardo non sarà applicato ai relé del modulo, ma si attiveranno istantaneamente.
- I relé saranno disattivati premendo il pulsante **RESET** della centrale. Premendo il tasto **TACITAZIONE SIRENE** i relé non verranno ripristinati.



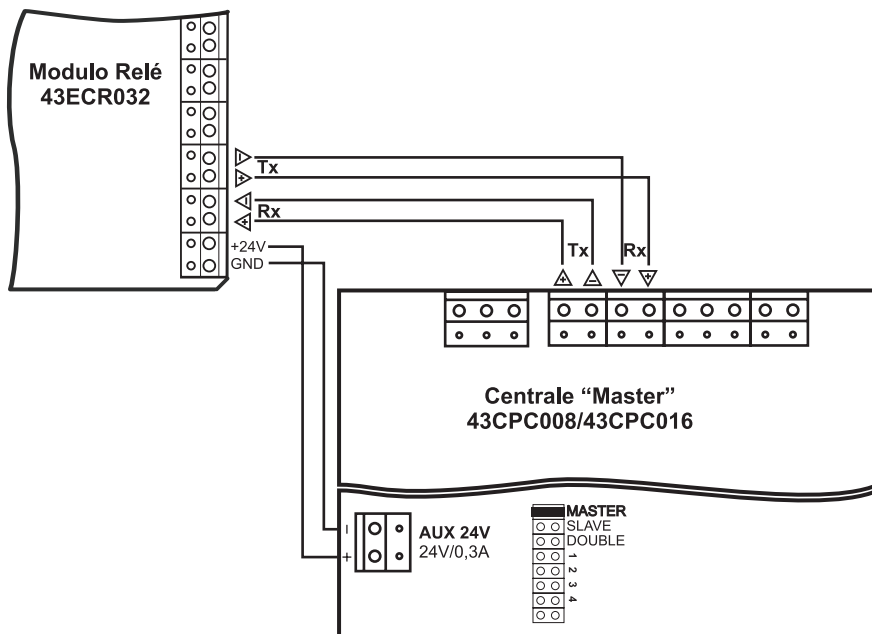
**Figura 1. Configurazione delle morsettiere e ponticelli**

## IT 4. Collegamento

Fare riferimento alla figura seguente per il collegamento di un modulo relé 43ECR032 e la centrale 43CPC008 (Eracle 8)/ 43CPC016 (Eracle 16) Master.

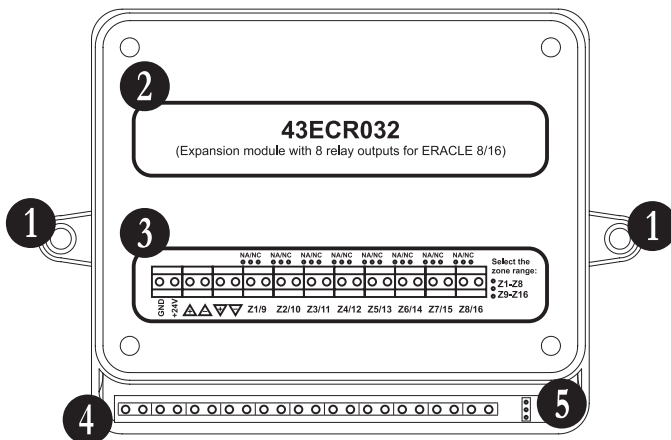


Per il corretto funzionamento con il modulo 43ECR032, la centrale (43CPC008/43CPC016) dovrà essere impostata nella modalità Master.



## EN 1. General Information

43ECR032 is an expansion module with 8 relay outputs for connection to Eracle 8 and Eracle 16 conventional fire alarm panels.



- 1 - Mounting holes
- 2 - Label with the product name
- 3 - Label with terminals description
- 4 - Terminal row
- 5 - Terminals for zone selection

## 2. Technical Specifications

- Number of relays: .....8
- Power supply: .....24V
- Current consumption in normal condition: .....8mA
- Current consumption for every relay switched ON:...10mA
- Maximum ratings of volt-free changeover contacts:..12V/1A or 24V/ 0.5A
- Maximum voltage: .....125V
- Maximum consumption: .....2A
- Cabling:
  - Recommended wires cross section: .....1.5mm<sup>2</sup>
  - Terminal maximum wire diameter: .....Ø2.5mm
- Dimensions: .....130x111x41mm
- Environment:
  - Working temperature: .....-5 - +40°C
  - Storage temperature: .....-20 - +60°C
  - Humidity: .....Up to 93% (non condensing)

**EN 3. Configuration**

Select the zone range via jumper - set the jumper according to the diagram to activate zones 1-8 or 9-16.

- Select the zone range 1-8
- Select the zone range 9-16

To set the output type of the used zones and the function of special jumper J1, first open the module's box as undo the four screws on the back side. Set the jumper at NO position to activate the Normal Open type contact; set the jumper at NC position to activate the Normal Close type contact - Figure 1.

**Special Jumper J1** - when this jumper is set, the first zone relay is activated by the module relays after the button **SILENCE ALARM** on the control panel is pressed upon an alarm event. The relay output can be deactivated by pressing button **RESET** on the front side of the panel.

**Performance of the 43ECR032 Module Relays**

The 43ECR032 Relays are activated upon an alarm event (fire) in the respective zone they are connected to.

- If a sounder delay is set in the main control panel, this delay will not be applied to the module's relays, and they will be trigger instantly.
- The relay will restore its normal state after pressing button **RESET** of the panel. Pressing the **SILENCE ALARM** button will not restore the relay.

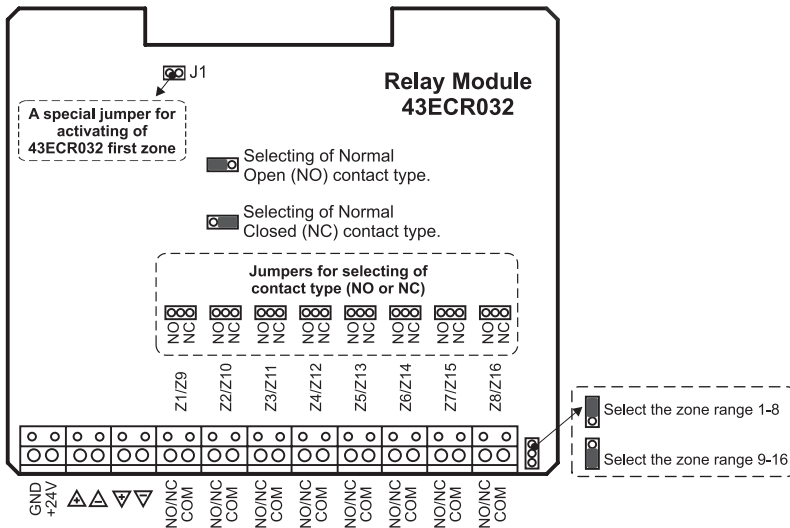

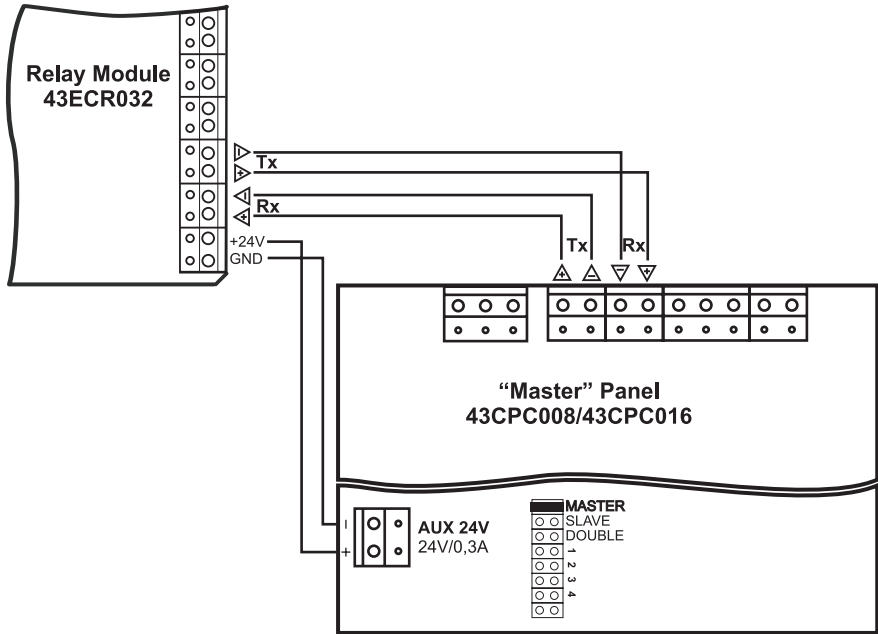


Figure 1. Terminals and jumper configuration

**EN 4. Connection diagram**

Use the following electrical diagram for connection the 43ECR032 relay module to fire panel 43CPC008 (Eracle 8)/ 43CPC016 (Eracle 16) set as “Master”.

 For correct operation of the 43ECR032 relay module, the fire panel (43CPC008/43CPC016) must be set to Master operation mode.



**Comelit Group S.p.A.**

Via Don Arrigoni 5 - 24020 Rovetta S. Lorenzo BG Italy

tel. +39 0346 750 011; fax +39 0346 71436

[www.comelitgroup.com](http://www.comelitgroup.com) - [info@comelit.it](mailto:info@comelit.it)

