

## 41SCI000

Addressable siren with strobe  
Sirena da interno indirizzata con lampeggiante  
Binnensirene met adres met knipperlicht  
Sirena direccionada con intermitente  
Sirène d'intérieur adressée avec clignotant



DoP No: 020  
Tested by EVPU: N.B.1293

Comelit Group S.p.A.

Via Don Arrigoni 5 - 24020 Rovetta S. Lorenzo BG

Italy

tel. +39 0346 750 011; fax +39 0346 71436

info@comelit.it

EN54-3:2001/A2:2006

EN54-17:2005/ AC:2007

EN54-23:2010

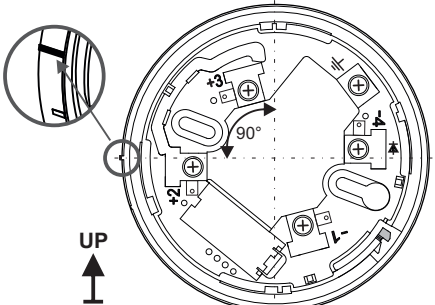
Fire alarm devices - Visual alarm device (VAD)

intended for use in and around Buildings

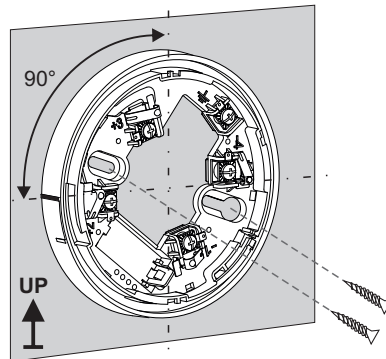
Sounder Type: B; Coverage volume: W-2,4-6

Essential characteristics	Performance
Performance under fire conditions	Pass
Operational reliability	Pass
Duration of operation	Pass
Provision for external conductors	Pass
Flammability of materials	Pass
Enclosure protection	Pass
Access	Pass
Manufacturer's adjustments	Pass
On-site adjustments of behavior	Pass
Requirements for software controlled devices	Pass
Coverage volume	Pass
Variation of light output	Pass
Min. and max. light intensity	Pass
Light color	White
Light temporal pattern/ frequency of flashing	Pass
Marking and data	Pass
Synchronization	Pass
<b>Durability:</b>	
Temperature resistance	Pass
Humidity resistance	Pass
Shock and vibration resistance	Pass
Corrosion resistance	Pass
Resistance to ingress	Pass
Electrical stability	Pass

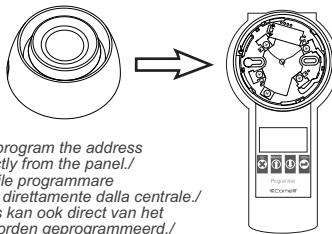
### 1 Base/ Basis/ Socle 41RBX020



### 3 41RBX020 - Mounting Base/ Montaggio base/ Montage van de basis/ Montaje de la base/ Montage du socle

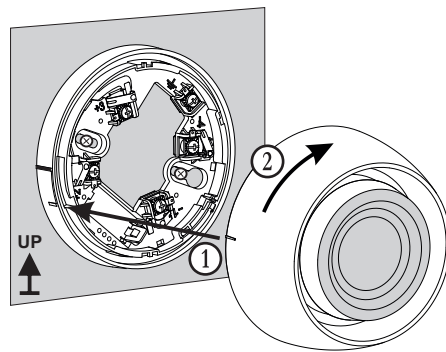


### 2 Address Programming/ Programmazione indirizzo/ Het adres programmeren/ Programar dirección/ Attribution d'adresse

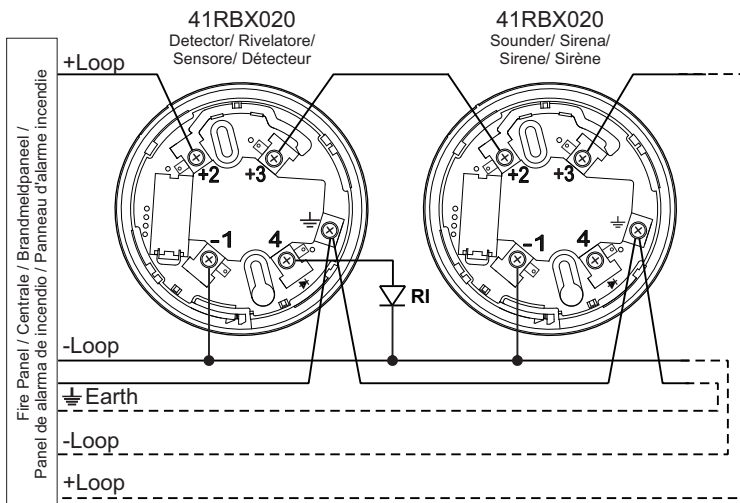


You can program the address also directly from the panel./ E' possibile programmare l'indirizzo direttamente dalla centrale./ Het adres kan ook direct van het paneel worden geprogrammeerd./ Ud. podrá programar la dirección también directamente desde el panel./ Vous pouvez également programmer l'adresse directement à partir du panneau.

### 4 Mounting the sounder/ Montaggio della sirena/ Sirene montage/ Montaje de la sirena/ Montage de la sirène



### Wiring Diagram / Schema di collegamento / Verbindingsschema / Esquema de conexión/ Schéma de raccordement



Legend/ Legenda/ Legende/ Leyenda/ Légende:

**RI:** Remote Indicator/ Indicazione remota (LED fuoriporta)/ Afgelegen paneel (over de deur)/ Indicador exterior/ Indicateur d'huissérie

**+Loop:** Positive loop wire/ Positivo del Loop/ Positieve pool/ Bucla positivo/ (Boucle) – Sortie positive

**-Loop:** Negative loop wire/ Negativo del Loop/ Negatieve pool/ Bucla negativo/ (Boucle) – sortie négative

**Earth:** Earth point/ Messa a terra/ Aardingspool/ Bucla de toma de tierra/ Sortie de mise à la terre

### Tone types and description/ Tipologia di toni e descrizioni/ Geluidtypes en beschrijving/ Tipos de sonidos y su descripción/ Tonalités et leurs descriptions

Tone/ Tono/ Geluid/ Tono/ Tonalité	Tone Type/ Tipi di toni/ Type/ Tipo/	Tone Description/ Descrizioni dei toni/ Beschrijving/ Descripción
1	—————	970Hz
2	▬▬▬▬▬▬▬▬▬▬	800Hz/970Hz @ 2Hz
3	▬▬▬▬▬▬▬▬▬▬	800Hz - 970Hz @ 1Hz
4	— — — — —	970Hz 1s OFF/1s ON
5	▬▬▬▬▬▬▬▬▬▬	970Hz, 0.5s/ 630Hz, 0.5s
6	▬▬▬▬▬▬▬▬▬▬	554Hz, 0.1s/ 440Hz, 0.4s (AFNOR NF S 32 001)
7	▬▬▬▬▬▬▬▬▬▬	500 - 1200Hz, 3.5s/ 0.5s OFF (NEN 2575:2000)
8	— — — — —	420Hz 0.625s ON/0.625s OFF (Australia AS1670 Alert tone)
9	▬▬▬▬▬▬▬▬▬▬	500 - 1200Hz, 0.5s/ 0.5s OFF x 3/1.5s OFF (AS1670 Evacuation)
10	▬▬▬▬▬▬▬▬▬▬	550Hz/440Hz @ 0.5Hz
11	— — — — —	970Hz, 0.5s ON/0.5s OFF x 3/ 1.5s OFF (ISO 8201)
12	— — — — —	2850Hz, 0.5s ON/0.5s OFF x 3/1.5s OFF (ISO 8201)
13	▬▬▬▬▬▬▬▬▬▬	1200Hz - 500Hz @ 1Hz (DIN 33 404)
14	—————	400Hz
15	▬▬▬▬▬▬▬▬▬▬	550Hz, 0.7s/1000Hz, 0.33s
16	▬▬▬▬▬▬▬▬▬▬	1500Hz - 2700Hz @ 3Hz
17	—————	750Hz
18	—————	2400Hz
19	—————	660Hz
20	— — — — —	660Hz 1.8s ON/1.8s OFF
21	— — — — —	660Hz 0.15s ON/0.15s OFF
22	▬▬▬▬▬▬▬▬▬▬	510Hz, 0.25s/ 610Hz, 0.25s
23	▬▬▬▬▬▬▬▬▬▬	800/1000Hz 0.5s each (1Hz)
24	▬▬▬▬▬▬▬▬▬▬	250Hz - 1200Hz @ 12Hz
25	▬▬▬▬▬▬▬▬▬▬	500Hz - 1200Hz @ 0.33Hz
26	▬▬▬▬▬▬▬▬▬▬	2400Hz - 2900Hz @ 9Hz
27*	▬▬▬▬▬▬▬▬▬▬	2400Hz - 2900Hz @ 3Hz (2500Hz - main sound frequency/ frecuencia tono principal/ Hoofdgeluidfrequentie/ frecuencia básica/ fréquence de base)
28	▬▬▬▬▬▬▬▬▬▬	800Hz - 970Hz @ 100Hz
29	▬▬▬▬▬▬▬▬▬▬	800Hz - 970Hz @ 9Hz
30	▬▬▬▬▬▬▬▬▬▬	800Hz - 970Hz @ 3Hz
31	— — — — —	800Hz, 0.25s ON/1s OFF
32	▬▬▬▬▬▬▬▬▬▬	500Hz - 1200Hz, 3.75s/0.25s OFF (AS2220)

\*Note: Approved to EN54-3 only! / Nota: Approvato per EN54-3! / Opmerking: Gecertificeerd allen naar EN54-3! / Observación: ¡Ha sido certificado únicamente conforme a la norma EN54-3! / Note: Approuvé suivant les exigences de la norme EN54-3!

### Installation/ Istituzione/ Installatie/ Instalación

IP43C (EN54-3)\*  
IP65 (EN60529)\*\*

-10°C ÷ +50°C

~183g

2.5mm<sup>2</sup>

\* With base/ Con base/ Met basis/ Quand la base 41RBX020  
\*\* With base/ Con base/ Met basis/ Quand la base 41BSE000

Inoor use\*/ Interno\*  
Interne montage\*/  
Montaje interno\*/  
Montage à l'intérieur\*

Outdoor use\*\*/ Esterno\*\*  
Externe montage\*\*/  
Montaje externo\*\*/  
Montage à l'extérieur\*\*

### EN54-23 Visual Alarm Device (VAD)



## EN Installation Instruction

ATTENTION: 41SCI000 must be connected only to Comelit addressable fire panels!

### General Description

41SCI000 is an addressable fire alarm sounder with beacon (flash) for installing in addressable fire alarm systems with panels ATENA and ATENA EASY. The sounder is powered on from the panel and can be controlled via the communication protocol.

The sounder has a built-in isolator module which when used allows continuous operation of the loop in case of module's failure and without need of using additional isolator modules.

The sounder 41SCI000 is compatible with fire bases: 41RBX020 for ceiling\* and wall mounting; 41BSE000 for wall mounting (refer to 41BSE000 manual for details).

\* Not approved to EN54-23!

### Installation Instructions

**Attention: Disconnect the loop power before installing the sounder!**

1. Choose the proper place for installation of the device.
2. Set the device address using 41SPG000 Programmer unit or directly from addressable fire panel.

The address must be in the range from 1 to 250.

3. Mount the fire base on the ceiling or on the wall of the protected premises using fixings according the mounting surface.

4. Connect the base to the fire panel using the wiring diagram.

5. Insert the device into the base and rotate clockwise until it drops into place - the short mark on the base fits with that on the sounder body. Continue to rotate the sounder until its mark coincides with the long mark on the base - a click is heard.

6. Program the device parameters. Choose in consecutiveness from the control panel: *System - Programming - Devices - Loop*. Find the installed sounder, as enter address, loop and zone number - the panel automatically will recognize the type of the device. Choose the button *MORE* to enter in the additional settings menu.

7. Test the sounder for proper operation.

## IT Manuale tecnico

ATTENZIONE: 41SCI000 deve essere connesso solo a centrali indirizzate Comelit!

### Descrizione generale

41SCI000 è una sirena con lampeggiante collegabile su loop delle centrali ATENA e ATENA EASY Comelit. Il dispositivo viene alimentato direttamente dalla centrale ed è controllato attraverso il protocollo di comunicazione. Il dispositivo integra l'isolatore di corto circuito che permette la continuità di funzionamento dell'impianto in caso di guasto della sirena senza richiedere l'utilizzo di isolatori aggiuntivi.

Le sirene 41SCI000 sono compatibili con le seguenti basi: 41RBX020 per installazione a soffitto\* e a parete; 41BSE000 per installazione a parete (fare riferimento al manuale della 41BSE000 per dettagli).

\* Non approvato per EN54-23!

### Istruzioni d'installazione

**Attenzione: togliere alimentazione al loop prima di installare il dispositivo!**

1. Scegliere la posizione corretta per l'installazione del dispositivo.
2. Impostare l'indirizzo del dispositivo utilizzando il programmatore 41SPG000 o direttamente dalla centrale. L'indirizzo impostato deve essere da 1 a 250.

3. Fissare la base al soffitto del locale utilizzando la viteria adatta al tipo di superficie.

4. Collegare la base alla centrale come indicato nello schema di collegamento.

5. Agganciare la sirena alla base facendo coincidere la tacca presente sul dispositivo con la tacca corta presente sulla base; ruotare in senso orario fino a raggiungere la posizione corretta contrassegnata dalla seconda tacca sulla base.

6. Programmare i parametri del dispositivo. Selezionare nel menu della centrale: *Sistema - Programmazione - Dispositivi - Loop*. È possibile modificare i parametri di programmazione come l'indirizzo, il numero di loop e di zona - la centrale riconosce automaticamente il tipo di dispositivo. Scegliere il pulsante *"AVANZATE"* per accedere al menu dei parametri aggiuntivi.

7. Testare il corretto funzionamento della sirena.

## NL Installatiehandleiding

ATTENTIE: 41SCI000 kan alleen aan panelen worden aangesloten welke het Comelit communicatieprotocol onderhouden!

### Algemene beschrijving

41SCI000 is een adresseerbare signaalgever met filter voor wandmontage met ingebouwde isolatormodule. De sirene wordt met adresseerbare brandmeldsystemen gebruikt die het Comelit communicatieprotocol onderhouden. Dit apparaat wordt van het paneel gevoed en kaan door het communicatieprotocol gecontroleerd.

De sirene 41SCI000 is compatibel met basissen 41RBX020 voor plafondmontage\* en voor wandmontage; 41BSE000 voor wandmontage (meer details in de beschrijving voor 41BSE000).

\* Niet naar EN54-23 gecertificeerd!

### Installatiehandleiding

**Attentie: Schakel de netspanning van de contour uit voordat u de sirene 41SCI000 installeert!**

1. Kies een geschikte plek voor de montage van het apparaat.
2. Bepaal het adres van het apparaat door de 41SPG000 Programmer of door het paneel. Het adres moet zich in het interval van 1 tot en met 250 bevinden.

3. Monteer de basis aan het plafond of aan de wand van de ruimte waarbij u de schroeven en de trekknagels naar de montageoppervlakte kiest.

4. Voer de elektrische montage door volgen het meegeleverde schema.

5. Plaats het apparaat in de basis en draai het met de klok mee (rechtsom) totdat hij in de leidingkanalen komt - het korte streepje van de basis moet met het streepje van de sirene samenvallen. Draai verder tot het streepje van de sirene met het lange streepje van de basis samenvalt - u hoort een soort klappen.

6. Programmeer de parameters van het apparaat. Kies op het paneel: *Systeem - Programmeren - Apparaten - Lussen*. Vind het geïnstalleerde apparaat door het invoeren van het adres, het lusnummer en de zone - het paneel herkent automatisch het apparaattype. Kies MEER om het menu voor aanvullende instellingen te betreden.

7. Test het juiste functioneren van de sirene.

## ES Instrucciones de instalación

ATENCIÓN: ¡41SCI000 podrá conectarse únicamente a paneles que mantengan un protocolo de comunicación Comelit!

### Descripción general

es una sirena analógica con estrobo para su montaje en pared, con un módulo aislador incorporado. La sirena está destinada a utilizarse en sistemas de alarma de incendio analógicos que mantienen el protocolo de comunicación Comelit. El dispositivo recibe alimentación del panel y podrá controlarse a través del protocolo de comunicación.

La sirena 41SCI000 es compatible con la base 41RBX020 para montaje en techo\* o pared; con la base 41BSE000 para montaje en pared.

\* No ha sido certificada conforme a la norma EN54-23!

### Instalación

**Atención: ¡Desconecte el voltaje del lazo antes de instalar la base de incendio 41SCI000!**

1. Seleccionar un lugar apropiado para montar el dispositivo.
2. Establecer la dirección del dispositivo mediante 41SPG000 Programmer, o bien a través del panel. La dirección deberá estar en el intervalo de 1 a 250, incluidos.

3. Montar la base en el techo o en la pared del local, seleccionando los tornillos y los tacos según la superficie de montaje.

4. Hacer el montaje eléctrico según el esquema adjunto.

5. Colocar el dispositivo en la base y hacerlo girar en el sentido de la aguja del reloj, hasta introducirse en los canales guía: el marcador corto de la base coincide con el marcador del cuerpo. Siga girando hasta que el marcador de la sirena coincida con el marcador largo de la base y se oiga un chasquido.

6. Programar los parámetros del dispositivo. Seleccionar consecutivamente del panel: *Sistema - Programación - Dispositivos - Lazos*. Encontrar el dispositivo instalado, determinando la dirección, el número del lazo y la zona: el panel reconocerá automáticamente el tipo del dispositivo. Seleccionar el pulsador MAS para entrar en el menú de ajustes adicionales.

7. Ensayar si la sirena funciona correctamente.

## FR Prescriptions d'installation

ATTENTION: 41SCI000 peut uniquement être raccordé à des panneaux qui maintiennent le protocole de communication Comelit!

### Présentation

41SCI000 est une sirène adressable avec lampe flash (strobe) pour montage mural avec module isolateur intégré. La sirène est conçue pour être utilisée dans des systèmes d'alarme incendie, qui fonctionnent avec le protocole de communication Comelit. Le dispositif est alimenté par la centrale et peut être contrôlé via le protocole de communication.

La sirène 41SCI000 est compatible avec les socles 41RBX020 pour montage sur le plafond\* et sur le mural; 41BSE000 pour montage mural (pour plus de détails, lisez la notice pour 41BSE000).

\* N'est pas certifiée EN54-23!

### Installation

**ATTENTION: Déconnectez la boucle du secteur électrique avant le montage du socle 41SCI000!**

1. Choisissez l'emplacement approprié pour le montage du dispositif.
2. Attribuez l'adresse du socle incendie par le biais du Programmeur 41SPG000 ou par la centrale. L'adresse doit se situer dans l'intervalle de 1 à 250 y compris.

3. Placez le socle sur le plafond ou sur le mur du local, choisissant des vis et des chevilles en fonction de la surface de montage.

4. Réalisez le câblage de connexion selon le schéma de raccordement fourni.

5. Implants le dispositif sur le socle, tournez le dans le sens des aiguilles d'une montre pour accéder au pas de vis - faites aligner le marqueur du socle avec celui du boîtier. Continuez de tourner jusqu'à ce que le marqueur de la sirène s'aligne avec le long marqueur du socle et jusqu'au déclenchement d'un clic.

6. Programmez les paramètres du dispositif. Du menu du panneau de contrôle sélectionnez consécutivement: *System - Programming - Devices - Loop*. Trouvez le dispositif installé en saisissant l'adresse, le numéro de boucle et de zone. La centrale reconnaitra automatiquement le type du dispositif. Sélectionnez la touche PLUS pour entrer dans le menu pour les réglages supplémentaires.

7. Testez la sirène pour fonctionnement correct.

## TECHNICAL SPECIFICATIONS / CARATTERISTICHE TECNICHE / SPECIFICATIES / CARACTERÍSTICAS TÉCNICAS / SPECIFICATIOS TECHNIQUES

Operating Voltage Range	Tensione di alimentazione	Netspanning	Voltaje de alimentación	Tension de fonctionnement	15 - 32VDC
Nominal consumption (stand-by)	Absorbimento nominale (stand-by)	Nominale consumptie (in rust)	Consumo nominal (en reposo)	Consumation nominale (à l'état inactif)	<500µA@27VDC
Maximal consumption (main tone type 27):	Absorbimento massimo (tono 27):	Maximale consumptie (hoofdtype geluid 27):	Consumo máximo (tipo de sonido básico 27):	Consumation maximale (tonalité 27):	
- low volume level, sound only	- volume basso, audio solo attivo	- laag niveau, alleen geluid	- nivel bajo, solo sonido	- niveau bas, sonore	<5mA
- low volume level, sound and strobe	- volume basso, audio e lampeggiante attivo	- laag niveau, geluid en flitser aan	- nivel bajo, sonido y estrobo incluido	- niveau bas, sonore et lampe flash activée	<12mA
- high volume level, sound only*	- livello alto, audio solo attivo*	- hoog niveau, alleen geluid*	- nivel alto, solo sonido*	- niveau haut, sonore*	<16,5mA
- high volume level, sound and strobe*	- livello alto, audio e lampeggiante attivo*	- hoog niveau, geluid en flitser aan*	- nivel alto, sonido y estrobo incluido*	- niveau haut, sonore et lampe flash activée*	<22mA
Maximal consumption (other tone types):	Absorbimento massimo (altri toni):	Maximale consumptie (ander geluidtype):	Consumo máximo (otro tipo de sonido):	Consumation maximale (autre tonalité):	
- low volume level, sound only	- volume basso, audio solo attivo	- laag niveau, alleen geluid	- nivel bajo, solo sonido	- niveau bas, sonore	<4mA
- low volume level, sound and strobe	- volume basso, audio e lampeggiante attivo	- laag niveau, geluid en flitser aan	- nivel bajo, sonido y estrobo incluido	- niveau bas, sonore et lampe flash activée	<11mA
- high volume level, sound only	- livello alto, audio solo attivo	- hoog niveau, alleen geluid	- nivel alto, solo sonido	- niveau haut, sonore	<10mA
- high volume level, sound and strobe	- livello alto, audio e lampeggiante attivo	- hoog niveau, geluid en flitser aan	- nivel alto, sonido y estrobo incluido	- niveau haut, sonore et lampe flash activée	<16,5mA
Consumption with activated isolator	Consumo con isolatore attivo	Consumptie bij geactiveerd isolator	Consumo al activarse el aislador	Consumation, isolateur activé	<15mA
Power volume (main tone type 27):	Potenza sonora con tono principale (tono 27):	Aanvangsterkte (hoofdtype geluid 27):	Potencia de salida (tipo de sonido básico 27):	Puissance initiale (tonalité 27):	
- low volume	- volume basso	- laag niveau	- nivel bajo	- niveau bas	~ 80dB(A) ± 6dB@1m
- high volume*	- volume alto*	- hoog niveau*	- nivel alto*	- niveau haut*	~ 92dB(A) ± 5dB@1m
Power volume (other tone types):	Potenza Sonora (altri toni):	Aanvangsterkte (ander geluidtype):	Potencia de salida (otro tipo de sonido):	Puissance initiale (autre tonalité):	
- low volume	- volume basso	- laag niveau	- nivel bajo	- niveau bas	75-85dB ± 3dB@1m
- high volume	- volume alto	- hoog niveau	- nivel alto	- niveau haut	80-95dB ± 3dB@1m
Number of tone types	Numero di toni disponibili	Aantal geluiden	Número de tonos	Nombre de tonalités programmables	32
Supported communication protocol	Protocollo di comunicazione compatibile	Communicatieprotocol	Protocolo de comunicación mantenido	Protocole de communication maintenu	Comelit
Relative humidity resistance	Umidità relativa	Bestendigheid tegen relatieve vochtigheid	Resistencia a humedad relativa	Résistance à l'humidité	(93 ± 3)%@+40°C
Color	Colore	Kleur	Color	Couleur	White/Bianco/Wit/Blanc
Material (transparent)	Materiale (trasparente)	Materiaal (transparant)	Material (transparente)	Matériel (transparent)	SAN
Dimension	Dimensioni	Afmetingen	Dimensiones	Dimensions	116 x 55mm

\* Note: Approved to EN54-3 only! / Nota: Approvato per EN54-3! / Opmerking: Gecertificeerd allen naar EN54-3! / Nota: ¡Aprobado según EN54-3! / Note: Approuvé selon la norme EN54-3! / Observación: ¡Ha sido certificado únicamente conforme a la norma EN54-3! / Note: Approuvé suivant les exigences de la norme EN54-3!

## ISOLATOR MODULE TECHNICAL SPECIFICATIONS/ INFORMAZIONI TECNICHE DELL'ISOLATORE/ SPECIFICATIOS VAN DE ISOLATOR/ CARACTERÍSTICAS TÉCNICAS DEL AISLADOR / CARACTERISTIQUES TECHNIQUES DU MODULE ISOLATEUR

Vmax	Max. line voltage	Tensione di alimentazione	Max. netspanning in de lus	Voltaje máx. en el círculo	Tension max. e dans la boucle	32V
Vnom	Nom. line voltage	Tensione nominale	Nom. netspanning in de lus	Voltaje nom. en el círculo	Tension nom. dans la boucle	28V
Vmin	Min. line voltage	Tensione minima	Min. netspanning in de lus	Voltaje mín. en el círculo	Tension min. dans la boucle	15V
Vso max	Max. voltage at which the device isolates*	Mass. tensione alla quale il dispositivo interviene*	Min. netspanning, bij welke het apparaat de lus onderbreekt*	Voltaje máx. en que el dispositivo interrumpirá el círculo*	Tension max., à laquelle le dispositif interrompra la boucle*	7.5V
Vso min	Min. voltage at which the device isolates*	Min. tensione alla quale il dispositivo interviene*	Max. netspanning, bij welke het apparaat de lus onderbreekt*	Voltaje mín. en que el dispositivo interrumpirá el círculo*	Tension min., à laquelle le dispositif interrompra la boucle*	5.9V
Vsc max	Max. voltage at which the device reconnects**	Mass. tensione alla quale il dispositivo si ricollega**	Max. netspanning, bij welke het apparaat de lus herstelt**	Voltaje máx. en que el dispositivo restablecerá el círculo**	Tension max., à laquelle le dispositif restaure la boucle**	6.7V
Vsc min	Min. voltage at which the device reconnects**	Min. tensione alla quale il dispositivo si ricollega**	Min. netspanning, bij welke het apparaat de lus herstelt**	Voltaje mín. en que el dispositivo restablecerá el círculo**	Tension min., à laquelle le dispositif restaure la boucle**	5V
Ic max	Max. rated continuous current with the switch closed	Mass. corrente con lo switch chiuso	Max. continue stroom bij ononderbroken lus	Corriente continua máx. en llave cerrada (circuito continuo)	Courant continu maximal nom., le commutateur en position fermée	0.7A
Ic max	Max. rated switching current (e.g. under short circuit)	Mass. corrente nominale di commutazione	Max. schakelbare stroom (bijvoorbeeld bij kortsluiting)	Corriente máx. conmutable (por ejemplo, en cortocircuito)	Courant de commutation max. nominal (p.e. court circuit)	1.8A
Ii max	Max. leakage current with the switch open (isolated state)	Mass. dispersione di corrente con lo switch aperto	Stroom bij onderbroken lus (schakelaar geopend)	Corriente de escape en llave abierta (circuito discontinuo)	Fuite de courant, le commutateur en position ouverte	16mA
Zc max	Max. series impedance with the switch closed	Mass. impedenza con lo switch chiuso	Max. seriële impedantie bij schakelaar gesloten	Impedancia máx. de serie en llave cerrada (circuito continuo)	Impédance max. en série, le commutateur en position fermée	0.12Ω/28VDC; 0.15Ω/15VDC

\* Note: Switches from closed to open / Note: Commutando da chiuso ad aperto / Opmerking: Schakelt van gesloten naar geopend toestand om / Observación: Conmuta de estado cerrado a estado abierto / Note: Bascule de l'état fermé à l'état ouvert

\*\* Note: Switches from open to closed / Note: Commutando da aperto a chiuso / Opmerking: Schakelt van geopend naar gesloten toestand om / Observación: Conmuta de estado abierto a estado cerrado / Note: Bascule de l'état ouvert à l'état fermé

