

41SAB000/IS

Base with siren for connection to loop
 Basis con sirena per collegamento su loop
 Basis met sirene voor aansluiting op loop
 Base con sirena para conexión en bucle
 Base avec sirène pour connexion sur boucle



1293
 DoP No: 006
 Tested by EVPU: N.B.1293

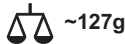
Comelit Group S.p.A.
 Via Don Arrigoni 5 - 24020
 Rovetta S. Lorenzo BG Italy
 tel. +39 0346 750 011
 fax +39 0346 71436
 info@comelit.it

EN54-3:2001/A2:2006
 Sounder Type A

Installation / Istallazione / Installatie / Instalación



-10°C ÷ +60°C



0.4 ÷ 2.0mm²



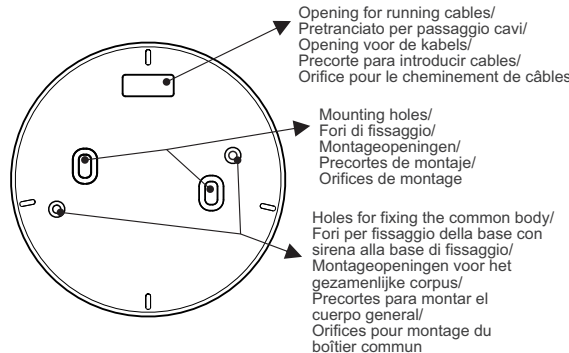
Indoor use / Interno
 Interne montage /
 Montage interne /
 Montage à l'intérieur



Outdoor use / Esterno
 Externe montage /
 Montage externe /
 Montage à l'extérieur

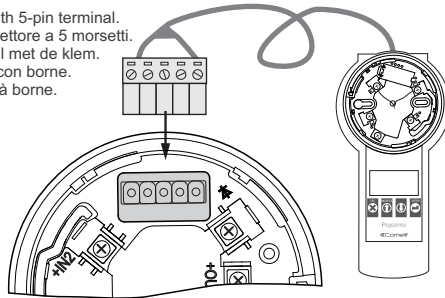
ATTENTION: Read carefully the instructions before installing the device! This manual is subject to change without notice!
 ATTENZIONE: Leggere attentamente le istruzioni prima di iniziare l'installazione del prodotto e conservarle per eventuali necessità future. Le informazioni contenute in questo documento possono essere soggette a cambiamenti senza preavviso!
 ATTENTIE: Lees deze handleiding aandachtig door voordat u de detector installeert! De producent behoudt zich het recht voor om de specificaties van het apparaat zonder voorafkondiging te wijzigen!
 ATENCION: ¡Lea atentamente las instrucciones antes de proceder a instalar el detector! ¡El fabricante se reserva el derecho de realizar cambios sin notificación previa!
 ATTENTION: Lisez attentivement les instructions avant de procéder à l'installation du détecteur! Le fabricant s'autorise d'apporter des changements sans préavis!

Mounting basis/ Montaggio base/ Montagebasis/ Base de montaje/ Base de montage



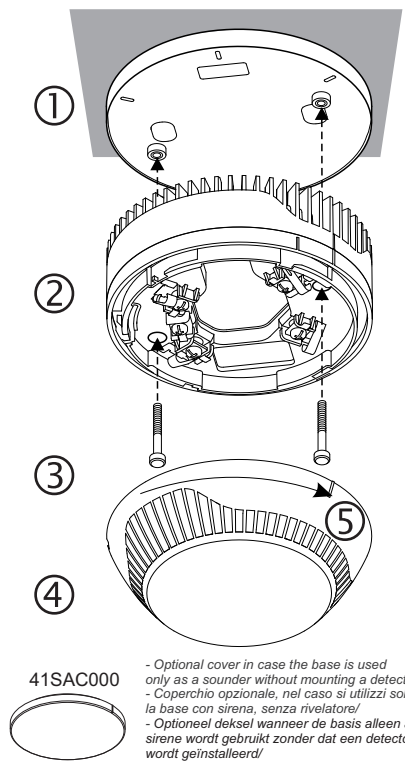
Address Programming/ Programmazione indirizzo/ Het adres programmeren/ Programar dirección/ Attribution d'adresse

- Use the cable with 5-pin terminal.
- Utilizzare il connettore a 5 morsetti.
- Gebruik de kabel met de klem.
- Utilizar el cable con borne.
- Utilisez le câble à borne.



Note: You can program the address also directly from the panel.
 Nota: È possibile programmare l'indirizzo direttamente dalla centrale.
 Opmerking: Het adres kan ook direct van het paneel worden geprogrammeerd.
 Observación: Ud. podrá programar la dirección también directamente desde el panel.
 Note: Vous pouvez également programmer l'adresse directement à partir du panneau.

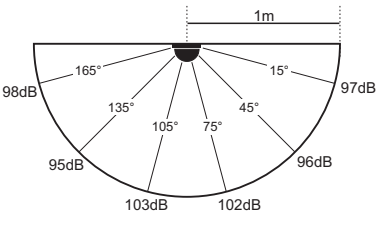
3 Installation/ Istallazione/ Installatie/ Instalación



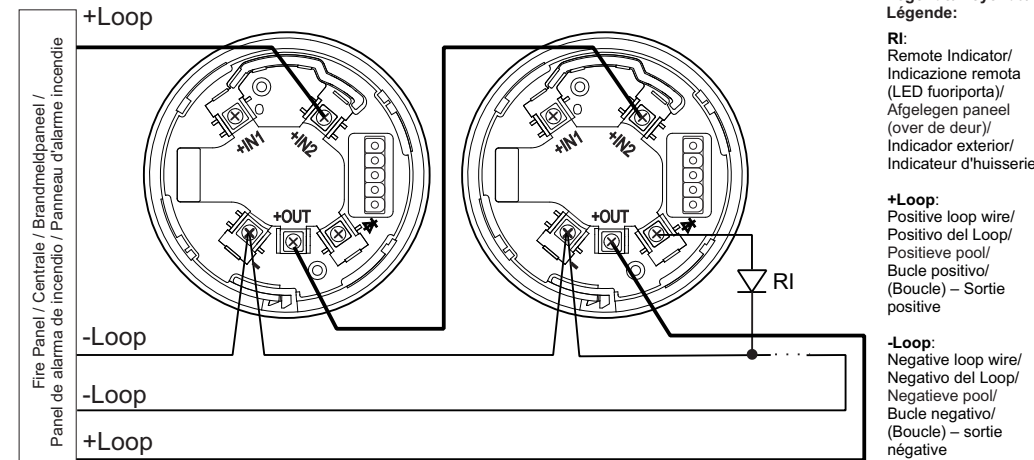
Tone types and description/ Tipologia di toni e descrizioni/ Geluidtypes en beschrijving/ Tipos de sonidos y su descripción/ Tonalités et leurs descriptions

Tone/ Tono/ Geluid/ Tono/ Tonalité	Tone Type/ Tipi di toni/ Type/ Tipo/	Tone Description/ Descrizioni dei toni/ Beschrijving/ Descripción
1	————	970Hz
2	□□□□	800Hz/970Hz @ 2Hz
3	▲▲▲▲	800Hz - 970Hz @ 1Hz
4	— — — —	970Hz 1s OFF/1s ON
5	□□□□	970Hz, 0.5s/ 630Hz, 0.5s
6	□□□□	554Hz, 0.1s/ 440Hz, 0.4s (AFNOR NF S 32 001)
7	▲▲▲▲	500 - 1200Hz, 3.5s/ 0.5s OFF (NEN 2575:2000)
8	— — — —	420Hz 0.625s ON/0.625s OFF (Australia AS1670 Alert tone)
9	▲▲▲▲	500 - 1200Hz, 0.5s/ 0.5s OFF x 3/1.5s OFF (AS1670 Evacuation)
10	□□□□	550Hz/440Hz @ 0.5Hz
11	— — — —	970Hz, 0.5s ON/0.5s OFF x 3/ 1.5s OFF (ISO 8201)
12	— — — —	2850Hz, 0.5s ON/0.5s OFF x 3/1.5s OFF (ISO 8201)
13	▲▲▲▲	1200Hz - 500Hz @ 1Hz (DIN 33 404)
14	————	400Hz
15	□□□□	550Hz, 0.7s/1000Hz, 0.33s
16	▲▲▲▲	1500Hz - 2700Hz @ 3Hz
17	————	750Hz
18	————	2400Hz
19	————	660Hz
20	— — — —	660Hz 1.8s ON/1.8s OFF
21	— — — —	660Hz 0.15s ON/0.15s OFF
22	□□□□	510Hz, 0.25s/ 610Hz, 0.25s
23	□□□□	800/1000Hz 0.5s each (1Hz)
24	▲▲▲▲	250Hz - 1200Hz @ 12Hz
25	▲▲▲▲	500Hz - 1200Hz @ 0.33Hz
26	▲▲▲▲	2400Hz - 2900Hz @ 9Hz
27	▲▲▲▲	2400Hz - 2900Hz @ 3Hz (2500Hz - main sound frequency/ frequenza tono principale/ Hoofdgeluidfrequentie/ frecuencia básica/ fréquence de base)
28	▲▲▲▲	800Hz - 970Hz @ 100Hz
29	▲▲▲▲	800Hz - 970Hz @ 9Hz
30	▲▲▲▲	800Hz - 970Hz @ 3Hz
31	— — — —	800Hz, 0.25s ON/1s OFF
32	▲▲▲▲	500Hz - 1200Hz, 3.75s/0.25s OFF (AS2220)

A-weighted sound level diagram/ A-Schema diffusione potenza sonora/ A - gewogen schema van de geluidssterkte/ A diagrama examinado de fuerza del sonido/ Diagramme, puissance sonore (pondération A)



Wiring Diagram / Schema di collegamento / Verbindingsschema / Esquema de conexión/ Schéma de raccordement



EN Installation Instruction

ATTENTION: 41SAB000/IS must be connected only to Comelit addressable fire panels!

General Description

41SAB000/IS is an addressable Fire Base with built-in Sounder in its body for ATENA and ATENA EASY Comelit fire panels. The device is powered on from the panel and can be controlled via the communication protocol. The base has a built-in isolator module which when used allows continuous operation of the loop in case of module's failure and without need of using additional isolator modules. The addressable fire base 41SAB000/IS supports 32 different tone types at two sound levels. The tone type and sound level are programmed from the control panel. The addressable fire base 41SAB000/IS is compatible for operation with addressable detectors: 41RCS000, 41RFU000 and 41RML000.

Installation

Attention: Power off the loop circuit before installing the addressable device!

1. Choose the proper place for installation of the device.
2. Set the device address using 41SPG000 Programmer unit or directly from addressable fire panel. The address must be in the range from 1 to 250.
3. Fix the mounting plane basis on the ceiling of the protected premises using fixings according the mounting surface.
4. Connect the fire base to the fire panel using the wiring diagram.
5. Insert a detector (41RCS000, 41RFU000 or 41RML000) into the fire base and rotate clockwise until it drops into place - the short mark on the base fits with that on the sounder body. Continue to rotate the detector until its mark coincides with the long mark on the base - a click is heard.
Note: The mounted detector on the 41SAB000/IS base is assigned at different address to the control panel!
6. Program the sounder parameters. Refer to the Programming manual of the control panel for more details.
7. Test the sounder for proper operation.

TECHNICAL SPECIFICATIONS / CARATTERISTICHE TECNICHE / SPECIFICATIES / CARACTERÍSTICAS TÉCNICAS / SPECIFICATIONS TECHNIQUES

Operating Voltage Range	Tensione di alimentazione	Netspanning	Voltaje de alimentación	Tension de fonctionnement	15 - 32VDC
Maximal consumption at communication	Assorbimento massimo in comunicazione	Maximale consumptie bij communicatie	Consumo máximo con comunicación	Tension maximale lors de communication	470 µA @ 27VDC
Maximal consumption:	Assorbimento massimo:	Maximale consumptie:	Consumo máximo:	Consommation maximale:	
- main tone type 27, low volume level	- con tono principale (tono 27), livello basso	- hoofdtype geluid 27, laag niveau	- tipo de sonido básico 27, nivel bajo	- tonalité 27, niveau bas	2.8 mA @ 27VDC
- main tone type 27, high volume level	- con tono principale (tono 27), livello alto	- hoofdtype geluid 27, hoog niveau	- tipo de sonido básico 27, nivel alto	- tonalité 27, niveau haut	9.8 mA @ 27VDC
Power volume (main tone type 27):	Potenza sonora con tono principale (tono 27):	Aanvangsterkte (hoofdtype geluid 27):	Potencia de salida (tipo de sonido básico 27):	Puissance initiale (tonalité 27):	
- low volume (up to 100 pcs 41SAB000/IS to the loop)	- volume basso (fino a 100 sirene 41SAB000/IS sul loop)	- laag niveau (tot 100 x 41SAB000/IS aan de lus)	- nivel bajo (hasta 100 unidades de 41SAB000/IS al lazo)	- niveau bas (jusqu'à 100 pcs 41SAB000/IS vers la boucle)	- 92dB (A) ± 3dB @ 1m
- high volume (up to 30 pcs 41SAB000/IS to the loop)	- volume alto (fino a 30 sirene 41SAB000/IS sul loop)	- hoog niveau (tot 30 x 41SAB000/IS aan de lus)	- nivel alto (hasta 30 unidades de 41SAB000/IS al lazo)	- niveau haut (jusqu'à 30 pcs 41SAB000/IS vers la boucle)	- 99dB (A) ± 4dB @ 1m
Power volume (other tone types):	Potenza Sonora (altri toni):	Aanvangsterkte (ander geluidtype 27):	Potencia de salida (otro tipo de sonido):	Puissance initiale (autre tonalité):	
- low volume (up to 100 pcs 41SAB000/IS to the loop)	- volume basso (fino a 100 sirene 41SAB000/IS sul loop)	- laag niveau (tot 100 x 41SAB000/IS aan de lus)	- nivel bajo (hasta 100 unidades de 41SAB000/IS al lazo)	- niveau bas (jusqu'à 100 pcs 41SAB000/IS vers la boucle)	- 82-92dB ± 3dB @ 1m
- high volume (up to 30 pcs 41SAB000/IS to the loop)	- volume alto (fino a 30 sirene 41SAB000/IS sul loop)	- hoog niveau (tot 30 x 41SAB000/IS aan de lus)	- nivel alto (hasta 30 unidades de 41SAB000/IS al lazo)	- niveau haut (jusqu'à 30 pcs 41SAB000/IS vers la boucle)	- 90-100dB ± 3dB @ 1m
Number of tone types	Numero di toni disponibili	Aantal geluiden	Número de tonos	Nombre de tonalités programmables	32
Supported communication protocol	Protocollo di comunicazione compatibile	Communicatieprotocol	Protocolo de comunicación mantenido	Protocole de communication maintenu	Comelit
Relative humidity resistance	Umidità relativa	Bestendigheid tegen relatieve vochtigheid	Resistencia a humedad relativa	Résistance à l'humidité	(93 ± 3)% @ +40°C
Color	Colore	Kleur	Color	Couleur	White/ Bianco/ Wit/ Blanco/ Blanc
Material (transparent)	Materiale (trasparente)	Materiaal (transparent)	Material (transparente)	Matériel (transparent)	ABS
Dimensions	Dimensioni	Afmetingen	Dimensiones	Dimensions	102 x 33mm
Dimensions with 41RCS000, 41RFU000	Dimensioni con rivelatore 41RCS000, 41RFU000	Afmetingen met detector 41RCS000, 41RFU000	Dimensiones con el detector 41RCS000, 41RFU000	Dimensions avec détecteur 41RCS000, 41RFU000	102 x 63mm
Dimensions with 41RML000	Dimensioni con rivelatore 41RML000	Afmetingen met detector 41RML000	Dimensiones con el detector 41RML000	Dimensions avec détecteur 41RML000	102 x 70mm

ISOLATOR MODULE TECHNICAL SPECIFICATIONS/CARATTERISTICHE TECNICHE DELL'ISOLATORE/SPECIFICATIES VAN DE ISOLATOR/CARACTERÍSTICAS TÉCNICAS DEL AISLADOR/CARACTERISTIQUES TECHNIQUES DU MODULE ISOLATEUR

Vmax	Max. line voltage	Tensione di alimentazione	Max. netspanning in de lus	Voltaje máx. en el círculo	Tension max.e dans la boucle	32V
Vnom	Nom. line voltage	Tensione nominale	Nom. netspanning in de lus	Voltaje nom. en el círculo	Tension nom. dans la boucle	28V
Vmin	Min. line voltage	Tensione minima	Min. netspanning in de lus	Voltaje min. en el círculo	Tension min. dans la boucle	15V
Vso max	Max. voltage at which the device isolates*	Mass. tensione alla quale il dispositivo interviene*	Max. netspanning, bij welke het apparaat de lus onderbreekt*	Voltaje máx. en que el dispositivo interrumpirá el círculo*	Tension max., à laquelle le dispositif interrompt la boucle*	7.5V
Vso min	Min. voltage at which the device isolates*	Min. tensione alla quale il dispositivo interviene*	Min. netspanning, bij welke het apparaat de lus onderbreekt*	Voltaje mín. en que el dispositivo interrumpirá el círculo*	Tension min., à laquelle le dispositif interrompt la boucle*	5.9V
Vsc max	Max. voltage at which the device reconnects**	Mass. tensione alla quale il dispositivo si ricollega**	Max. netspanning, bij welke het apparaat de lus herstelt**	Voltaje máx. en que el dispositivo restablecerá el círculo**	Tension max., à laquelle le dispositif restaure la boucle**	6.7V
Vsc min	Min. voltage at which the device reconnects**	Min. tensione alla quale il dispositivo si ricollega**	Min. netspanning, bij welke het apparaat de lus herstelt**	Voltaje mín. en que el dispositivo restablecerá el círculo**	Tension min., à laquelle le dispositif restaure la boucle**	5V
Ic max	Max. rated continuous current with the switch closed	Mass. corrente con lo switch chiuso.	Max. continue stroom bij ononderbroken lus	Corriente continua máx. en llave cerrada (circuito continuo)	Courant continu maximal nom. le commutateur en position fermée.	0.7A
Is max	Max. rated switching current (e.g. under short circuit)	Mass. corrente nominale di commutazione	Max. schakelbare stroom (bijvoorbeeld bij kortsluiting)	Corriente máx. conmutable (por ejemplo, en cortocircuito)	Courant de commutation max. nominal (p.ex. court circuit)	1.8A
IImax	Max. leakage current with the switch open (isolated state)	Mass. dispersione di corrente con lo switch aperto	Stroom bij onderbroken lus (schakelaar geopend)	Corriente de escape en llave abierta (circuito discontinuo)	Fuite de courant, le commutateur en position ouverte	16mA
Zc max	Max. series impedance with the switch closed	Mass. impedanza con lo switch chiuso	Max. seriële impedantie bij schakelaar gesloten	Impedancia máx. de serie en llave cerrada (circuito continuo)	Impédance max. en série, le commutateur en position fermée	0.12Ω/28VDC; 0.15Ω/15VDC

* Note: Switches from closed to open / Note: Commutando da chiuso ad aperto / Opmerking: Schakelt van gesloten naar geopend toestand om / Observación: Conmuta de estado cerrado a estado abierto / Note: Bascule de l'état fermé à l'état ouvert

** Note: Switches from open to closed / Note: Commutando da aperto a chiuso / Opmerking: Schakelt van geopend naar gesloten toestand om / Observación: Conmuta de estado abierto a estado cerrado / Note: Bascule de l'état ouvert à l'état fermé

IT Manuale tecnico

ATTENZIONE: 41SAB000/IS deve essere connesso solo a centrali indirizzate Comelit!

Descrizione generale

41SAB000/IS è una base con sirena integrata collegabile su loop delle centrali ATENA e ATENA EASY Comelit. Il dispositivo viene alimentato direttamente dalla centrale ed è controllato attraverso il protocollo di comunicazione. Il dispositivo integra l'isolatore di corto circuito che permette la continuità di funzionamento dell'impianto in caso di guasto della base senza richiedere l'utilizzo di isolatori aggiuntivi. La base con sirena integrata 41SAB000/IS ha 32 differenti toni e due livelli sonori. Il tono e Il livello sonoro sono programmabili dalla centrale. La base con sirena integrata 41SAB000/IS è compatibile con i sensori indirizzati 41RCS000, 41RFU000 e 41RML000.

Istruzioni d'installazione

Attenzione: togliere alimentazione al loop prima di installare il dispositivo!

1. Scegliere la posizione corretta per l'installazione del dispositivo
2. Impostare l'indirizzo del dispositivo utilizzando il programmatore 41SPG000 o direttamente dalla centrale. L'indirizzo impostato deve essere da 1 a 250. Se la base è già collegata al loop è necessario scollegarla prima di collegare il connettore del programmatore per l'impostazione dell'indirizzo.
3. Fissare la base al soffitto del locale utilizzando la viteria adatta al tipo di superficie.
4. Collegare la base con sirena alla centrale come indicato nello schema di collegamento.
5. Aggianciare il sensore (41RCS000, 41RFU000 o 41RML000) facendo coincidere la tacca presente sul dispositivo con la tacca corta presente sulla base; ruotare in senso orario fino a raggiungere la posizione corretta contrassegnata dalla seconda tacca sulla base.
Note: Il sensore montato sulla base con sirena 41SAB000/IS e la base stessa sono riconosciuti dalla centrale come due dispositivi separati ed hanno quindi due indirizzi diversi!
6. Programmare i parametri del dispositivo. Fare riferimento al manuale di programmazione della centrale per maggiori dettagli sulla configurazione.
7. Testare il corretto funzionamento e del dispositivo.

NL Installatiehandleiding

ATTENTIE: 41SAB000/IS kan alleen aan panelen worden aangesloten welke het Comelit communicatieprotocol onderhouden!

Algemene beschrijving

41SAB000/IS is een adresseerbare brandmeldbasis met ingebouwde sirene en isolatormodule in een gezamenlijk corpus. De brandmeldbasis is ontworpen om te gebruiken in brandmeldalarmsystemen die het werk met Comelit communicatieprotocol onderhouden. Het apparaat wordt van het paneel gevoed en kan door het communicatieprotocol worden gecontroleerd. De adresseerbare brandmeldbasis 41SAB000/IS onderhoudt 32 verschillende klanken bij 2 geluidsniveaus. De klank en de geluidsterkte kunnen door het bestuurspaneel worden geprogrammeerd. 41SAB000/IS is compatibel voor het werk met de serie adresseerbare detectors: 41RCS000, 41RFU000 en 41RML000. Het apparaat kan gemakkelijk worden geïnstalleerd en bestaat uit twee hoofdgedeelten: montagebasis en sirene in een ander corpus met een standaard geïnstalleerde brandmeldbasis.

Installatiehandleiding

Attentie: Schakel de spanning van de contour uit voordat u de brandmeldbasis 41SAB000/IS monteert!

1. Kies de geschikte plek voor de montage van het apparaat.
2. Stel het adres van de brandmeldbasis vast door middel van de 41SPG000 Programmer of door het paneel. Het adres moet zich in de omvang 1 tot en met 250 bevinden.
3. Installeer de montagebasis aan het plafond van de ruimte waarbij u de schroeven en de trek nagels naar de montageoppervlakte kiest.
4. Voer de elektrische installatie door volgens het gehechte schema.
5. Plaats de detector - 41RCS000, 41RFU000, 41RML000 – en draai hem met de klok mee (rechtsom) totdat hij in de leidingkanalen komt – het korte streepje van de basis moet met het streepje van het corpus samenvallen. Draai verder tot het streepje van de detector met het lange streepje van de basis samenvalt - u hoort een soort klappen.
- Opmerking: De aan de brandmeldbasis gemonteerde detector 41SAB000/IS wordt op een individueel adres aan het paneel geprogrammeerd!**
6. Programmeer de parameters van de sirene. Gedetailleerde informatie over de parameters en de programmering kunt u in de handleiding van het brandmeldpaneel vinden.
7. Test het juiste werk van de sirene.

ES Instrucciones de instalación

ATENCIÓN: ¡41SAB000/IS podrá conectarse únicamente a paneles que mantienen un protocolo de comunicación Comelit!

Descripción general

41SAB000/IS es una base de incendio analógica en un cuerpo independiente, con sirena incorporada y un módulo aislador. La base de incendio está destinada para su utilización en un sistema de alarma de incendio que mantiene el funcionamiento con el protocolo de comunicación Comelit. El dispositivo recibe alimentación del panel y puede ser controlado a través del protocolo de comunicación.

La base de incendio analógica 41SAB000/IS mantiene 32 tonos diferentes a 2 niveles de sonido. El tono y la fuerza del sonido podrán programarse desde el panel de control. 41SAB000/IS es compatible para funcionar con una serie de detectores analógicos: 41RCS000, 41RFU000 y 41RML000. El dispositivo ha sido diseñado para su instalación fácil y contiene dos partes básicas: base de montaje y sirena en un cuerpo aparte, con una base de incendio montada en fábrica.

Instalación

Atención: ¡Desconecte el voltaje del lazo antes de instalar la base de incendio 41SAB000/IS!

1. Seleccionar un lugar apropiado para instalar el dispositivo.
2. Establecer la dirección de la base de incendio mediante 41SPG000 Programmer o a través del panel. La dirección deberá ser en el intervalo de 1 a 250, incluidos.
3. Montar la base de la instalación en el techo del local, seleccionando los tornillos y los tacos según la superficie de montaje.
4. Realizar el montaje eléctrico según el esquema adjunto.
5. Colocar un detector 41RCS000, 41RFU000, 41RML000 y hágalo girar en el sentido de la aguja del reloj hasta que se introduzca en los canales guía: el marcador corto de la base deberá coincidir con el marcador del cuerpo. Continúe girando hasta que el marcador del detector coincida con el marcador largo de la base y se oiga un chasquido.
- Observación: ¡El detector montado a la base de incendio 41SAB000/IS se programará en una dirección aparte hacia el panel!**
6. Programar los parámetros de la sirena. Los detalles sobre los parámetros y su modo de programación podrán encontrarse en la guía de programación del panel de incendio.
7. Ensayar el funcionamiento correcto de la sirena.

FR Prescriptions d'installation

ATTENTION: 41SAB000/IS peut uniquement être raccordé à des panneaux qui maintiennent le protocole de communication Comelit!

Présentation

41SAB000/IS est un socle incendie avec sirène intégrée et module isolateur intégrés dans un boîtier plastique. Le socle incendie est conçu pour être utilisé avec des systèmes d'alarme incendie, qui fonctionnent avec le protocole de communication Comelit. Le dispositif s'alimente depuis la centrale et peut être contrôlé via le protocole de communication.

Le socle incendie adressable 41SAB000/IS maintient 32 tonalités différentes à deux niveaux du son. La tonalité et le niveau du son peuvent être programmés à partir de la centrale. 41SAB000/IS est compatible pour opérer avec une série de détecteurs adressables: 41RCS000, 41RFU000 et 41RML000. Le dispositif est conçu pour être installé facilement et est constitué de deux parties principales: socle à montage et sirène dans un rack à part avec le socle incendie, montée en usine.

Installation

ATTENTION: Déconnectez la boucle du secteur électrique avant le montage du socle 41SAB000/IS!

1. Choisissez l'emplacement approprié pour le montage du dispositif.
2. Attribuez l'adresse de l'embase incendie par le biais du Programmeur 41SPG000 ou par la centrale. L'adresse doit se situer dans l'intervalle de 1 à 250 y compris.
3. Placez l'embase sur le plafond du local, choisissant des vis et des chevilles en fonction de la surface de montage.
4. Réalisez le câblage en suivant le schéma joint.
5. Implantez le détecteur - 41RCS000, 41RFU000, 41RML000 - tournez le dans le sens des aiguilles d'une montre pour accéder au pas de vis - faites aligner le marqueur du socle avec celui du boîtier. Continuez de tourner jusqu'à ce que le marqueur du détecteur s'aligne avec le long marqueur du socle et jusqu'au déclenchement d'un clic.
- Note: Une adresse liée à la centrale doit être attribuée au détecteur 41SAB000/IS, installé sur le socle incendie!**
6. Programmez les paramètres de la sirène. Vous trouverez les détails sur les paramètres et sur le mode de leur programmation dans le manuel de programmation de la centrale d'alarme incendie.
7. Testez le bon fonctionnement de la sirène.