

## 41RML000

Addressed multi-criteria smoke/heat detector with isolator;  
 Rivelatore multicriterio fumo/calore indirizzato con isolatore;  
 Multi-criterium detector rook/warmte, met adres met isolator;  
 Detector multicriterio humo/calor direccionado con aislador;  
 Détecteur multicritère fumée/chaueur adressé avec isolateur

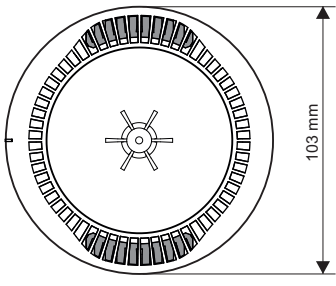
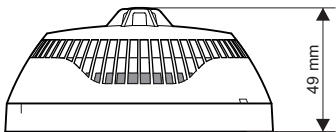


DoP No: 016  
 Tested by EVPU: N.B.1293

**Comelit Group S.p.A.**  
 Via Don Arrigoni 5 - 24020 Rovetta  
 S. Lorenzo BG Italy  
 tel. +39 0346 750 011  
 fax +39 0346 71436  
 info@comelit.it

EN 54-5: 2000/ A1: 2002,  
 EN 54-7: 2000/ A2: 2006  
 EN 54-17: 2005/ AC: 2007  
 Detector Class A1/R

### Dimensions / Dimensioni / Afmetingen / Dimensiones



### Installation / Istallazione / Installatie / Instalación

IP30

-10°C ÷ +60°C

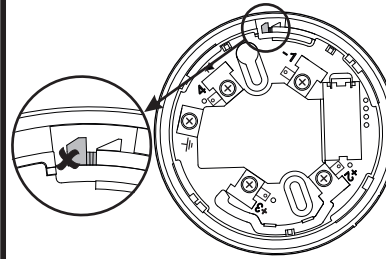
~125g

Indoor use / Interno  
 Interne montage /  
 Montaje interno /  
 Montage à l'intérieur

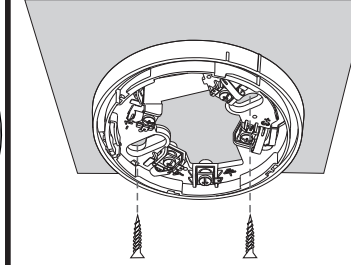
Outdoor use / Esterno  
 Externe montage /  
 Montaje externo /  
 Montage à l'extérieur



### 1 41RBX020 - Base / Basis / Socle



### 2

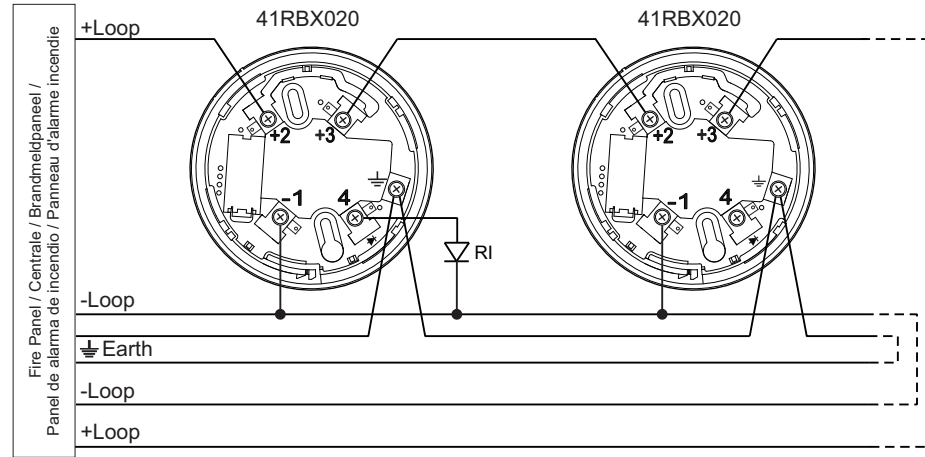


### 3 Address Programming / Programmazione indirizzo / Het adres programmeren / Programar dirección / Attribution d'adresse

You can program the address also directly from the panel.  
 E' possibile programmare l'indirizzo direttamente dalla centrale.  
 Het adres kan ook direct van het paneel worden geprogrammeerd.  
 Ud. podrá programar la dirección también directamente desde el panel.  
 Vous pouvez également programmer l'adresse directement à partir du panneau.



### 4 Wiring Diagram / Schema di collegamento / Verbindingsschema / Esquema de conexión / Schéma de raccordement



#### Legend/ Legenda/ Legende/ Leyenda/ Légende:

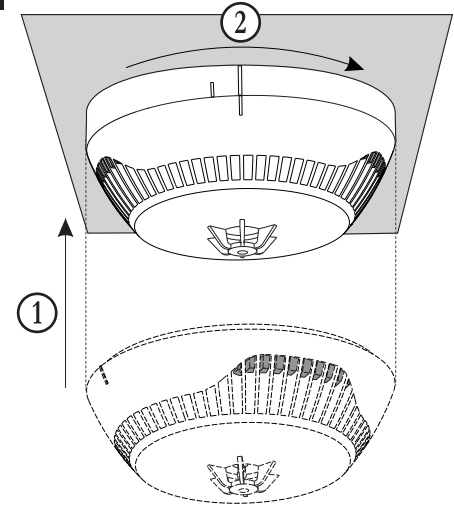
**RI** - Remote Indicator/  
 Indicazione remota (LED fuoriporta)/  
 Afgelegen paneel (over de deur)/  
 Indicador exterior/  
 Indicateur d'huissérie

**+Loop** - Positive loop wire/  
 Positivo del Loop/  
 Positieve pool/  
 Bucle positivo/  
 (Boucle) - Sortie positive

**-Loop** - Negative loop wire/  
 Negativo del Loop/  
 Negatieve pool/  
 Bucle negativo/  
 (Boucle) - sortie négative

**Earth** - Earth point/  
 Messa a terra/  
 Aardingspool/  
 Bucle de toma de tierra/  
 Sortie de mise à la terre

### 5



### 6 LED Indication / Indicazioni LED / LED indicatie / Indicación luminosa / Indication lumineuse

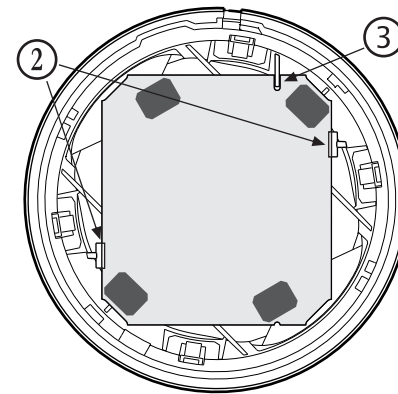
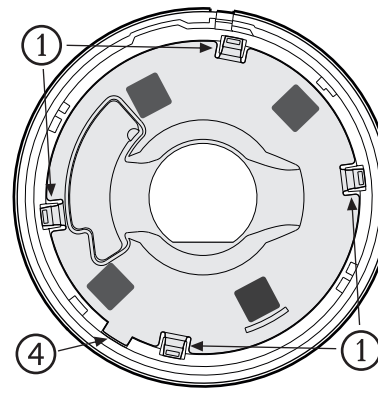
#### 1. Blinking is enabled / Lampeggio LED abilitato / Ingeschakeld flitsen / Parpadeo activado / Fonction clignotement active

Blinking / Lampeggio / Flitst / Parpadea / Clignote	○ → 10 sec → ☀	<b>OK</b>
Light on / LED acceso / Licht / Se ilumina / S'allume	☀ → ☀	🔥
Light off / LED spento / Licht niet / No se ilumina / Reste éteint	○ → ○	🔧

#### 2. Blinking is disabled / Lampeggio LED disabilitato / Uitgeschakeld flitsen / Parpadeo desactivado / Fonction clignotement inactive

Light on / LED acceso / Licht / Se ilumina / S'allume	☀ → ☀	🔥
Light off / LED spento / Licht niet / No se ilumina / Reste éteint	○ → ○	🔥

### 7 Maintenance / Manutenzione / Onderhoud / Mantenimiento / Maintenance



**ATTENTION:** Read carefully this installation Instructions before installing the device!  
 This manual is subject to change without notice!  
**ATTENZIONE:** Leggere attentamente le istruzioni prima di iniziare l'installazione del prodotto e conservarle per eventuali necessità future. Le informazioni contenute in questo documento possono essere soggette a cambiamenti senza preavviso!  
**ATTENTIE:** Lees deze handleiding aandachtig door voordat u de detector installeert! De producent behoudt zich het recht voor om de specificaties van het apparaat zonder voorafkondiging te wijzigen!  
**ATENCIÓN:** ¡Lea atentamente las instrucciones antes de proceder a instalar el detector! ¡El fabricante se reserva el derecho de realizar cambios sin notificación previa!  
**ATTENTION:** Lisez attentivement les instructions avant de procéder à l'installation du détecteur ! Le fabricant s'autorise d'apporter des changements sans préavis!

