

## 41ISL000

Short-circuit isolator/  
Isolatore di corto circuito/  
Kortsluitingsisolator/  
Aislador de cortocircuito/  
Protection de court-circuit

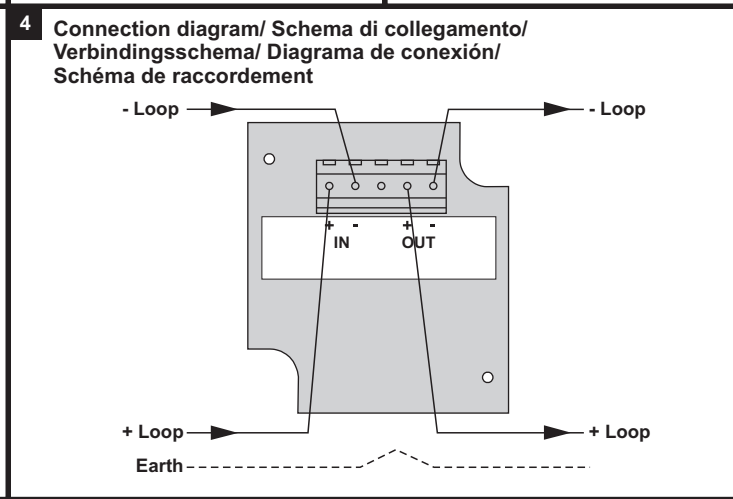
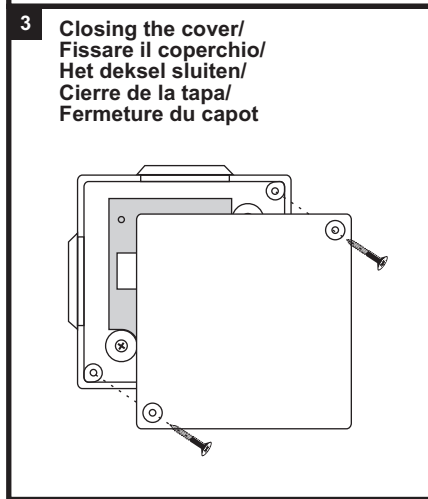
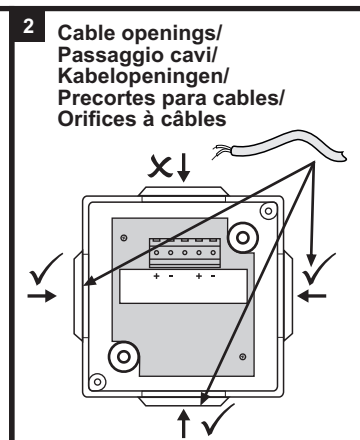
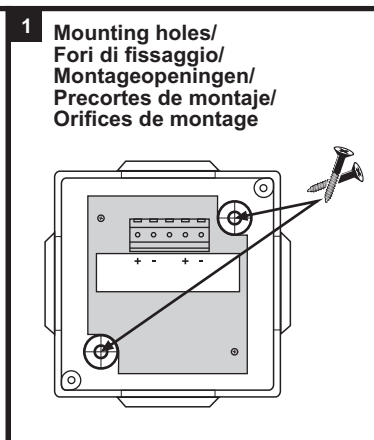
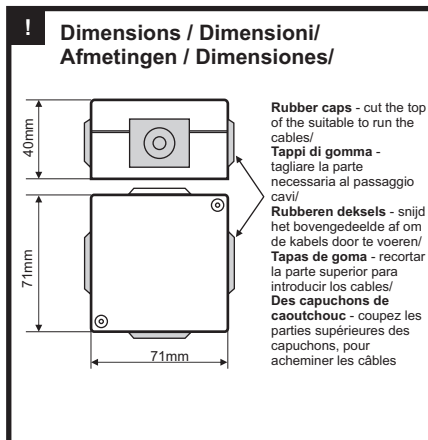


DoP No: 003  
Tested by EVPU: N.B.1293

Comelit Group S.p.A.

Via Don Arrigoni 5 - 24020 Rovetta S.  
Lorenzo BG Italy  
tel. +39 0346 750 011  
fax +39 0346 71436  
info@comelit.it

EN 54-17: 2005/AC:2007



**! Installation / Istallazione /  
Installatie / Instalación**

**IP40**

**-10°C ÷ +60°C**

**~185g**

**0.4 ÷ 2.0mm<sup>2</sup>**

Indoor use / Interno  
Interne montage /  
Montaje interno /  
Montage à l'intérieur

Outdoor use / Esterno  
Externe montage /  
Montaje externo /  
Montage à l'extérieur

## EN Installation Instruction

**ATTENTION:** The 41ISL000 isolator module must be connected only to ATENA and ATENA EASY Comelit fire panels!

### General Description

41ISL000 is a short circuit isolator module designed for addressable fire alarm systems built with ATENA and ATENA EASY fire panels. The short circuits isolators prevent switching off the loop in case of short circuit fault, as they isolate that part of the loop, with a short circuit. When the cause for the short circuit fault is removed, the isolator modules automatically restore the continuity of the loop. The short circuit isolator module is mounted in a separate plastic box suitable for wall mounting. The openings for cables running are protected with rubber caps.

### Installation

**Attention: Power off the loop circuit before installing the 41ISL000 isolator module!**

1. Mount the base of the plastic box on the installation place.
2. Connect the loop cables to the module terminals as shown on the connection diagram.

**Note:** Use only the shown on the diagram (2) cable holes for running cables.

3. Close the cover of the plastic box.

## ES Instrucciones de instalación

**ATENCIÓN:** ¡41ISL000 podrá conectarse únicamente a paneles que mantienen el protocolo de comunicación Comelit - ATENA y ATENA EASY paneles!

### Descripción general

41ISL000 es un módulo aislador que podrá utilizarse en sistemas analógicos de alarma de incendio que mantienen el protocolo de comunicación Comelit. Los aisladores evitarán la desconexión del lazo en caso de surgir un cortocircuito, aislando la parte del lazo donde ha surgido el cortocircuito. Después de subsanar el fallo que ha ocasionado el cortocircuito, los aisladores recuperarán automáticamente la integridad del lazo.

El módulo está ubicado en una caja de plástico independiente, apropiada para su montaje en pared. Los precortes para tender los cables están protegidos con tapas de goma. Durante el montaje, recortar la parte superior únicamente de las tapas de los precortes a través de los cuales pasarán los cables.

### Montaje

**Atención:** ¡Desconecte el voltaje del lazo antes de instalar el módulo 41ISL000!

1. Instalar la base de la caja en un lugar apropiado.
2. Conectar los cables del lazo a los bornes del módulo según el esquema adjunto.

**Observación:** Para tender los cables, utilizar solamente los precortes indicados en la figura (2).

3. Cerrar la tapa de la caja.

## IT Manuale tecnico

**ATTENZIONE:** Il modulo 41ISL000 deve essere collegato su loop delle centrali ATENA e ATENA EASY Comelit!

### Descrizione generale

L'isolatore 41ISL000 è un isolatore di corto circuito collegabile su loop delle centrali ATENA e ATENA EASY Comelit. Il dispositivo previene la messa fuori servizio del loop in caso di corto circuito isolando la parte di linea guasta. Quando la causa del corto circuito è rimossa l'isolatore ripristina automaticamente la continuità del loop.

L'isolatore è previsto in un contenitore plastico adatto per il fissaggio a parete. Le aperture per il passaggio cavi sono protette da tappi di gomma. Quando si installa il modulo tagliare solamente la parte di gomma necessaria per il passaggio dei cavi.

### Installazione

**Attenzione:** togliere alimentazione al loop prima di installare il dispositivo!

1. Montare la base dell'isolatore
2. Collegare il loop ai morsetti di collegamento come indicato nello schema di collegamento.

**Note:** per il passaggio cavi utilizzare i 3 punti indicati nell'immagine "Passaggio cavi" (2).

3. Chiudere il contenitore plastico.

## FR Prescriptions d'installation

**ATTENTION:** Le module d'isolation court-circuit 41ISL000 peut uniquement être raccordé à des panneaux qui maintiennent le protocole de communication Comelit - ATENA et ATENA EASY panneau!

### Présentation

41ISL000 est un module d'isolation court-circuit conçu pour être utilisé dans des systèmes d'alarme incendie, qui maintiennent le protocole de communication Comelit.

Les isolateurs préviennent le débranchement de la boucle en cas de survenue de court-circuit, en isolant la partie de la boucle, dans laquelle le court-circuit s'est produit. Après le dépannage à l'origine du court-circuit, de manière automatique, les isolateurs restaurent la continuité de la boucle.

Le module est rangé dans un boîtier en matière plastique, qui se prête au montage mural. Les orifices pour la traversée de câbles sont protégés par des capuchons de caoutchouc. Quand vous installez le module dans le système, coupez uniquement les parties supérieures des capuchons, à travers lesquelles chemineront les câbles.

### Montage

**Attention: Déconnectez la boucle du secteur électrique avant le montage du module 41ISL000!**

1. Montez la base du boîtier à un emplacement approprié.
2. Raccordez le câblage de la boucle aux bornes du module, suivant le schéma de raccordement fourni.

**Note:** Utilisez seulement les orifices, spécifiés sur la figure (2), pour le cheminement des câbles.

3. Fermez le capot du boîtier.

## NL Installatiehandleiding

**ATTENTIE:** De isolatormodule 41ISL000 kan alleen aan panelen worden aangesloten worden die het Comelit communicatieprotocol onderhouden - ATENA en ATENA EASY.

### Algemene beschrijving

41ISL000 is een isolatormodule voor adresseerbare brandmeldsystemen die het Comelit communicatieprotocol onderhouden.

De isolatoren verhinderen het uitschakelen van de lus bij kortsluiting door het isoleren van het deel van de contour waar de kortsluiting is gebeurd. Na de reparatie herstellen de isolatoren de volledigheid van de lus automatisch.

De module is geplaatst in een individuele kunststofbehuizing die geschikt is voor wandmontage. De kabelopeningen zijn door rubberen deksels beschermd. Snijd bij de montage het bovendeeel van de deksels af alleen voor de openingen, door welke u de kabels gaat door voeren.

### Montage

**Attentie:** Schakel de netspanning van de contour voordat u de module 41ISL000 installeert!

1. Monteerde basis van de behuizing aan een geschikte plek.

2. Verbind de kabels van de contour met de klemmen van de module volgens het gehechte verbindingsschema.

**Opmerking:** Gebruik alleen de op de afbeelding (2) aangegeven kabelopeningen.

3. Sluit het deksel van de behuizing.

## TECHNICAL SPECIFICATIONS / CARATTERISTICHE TECNICHE / SPECIFICATIES / CARACTERÍSTICAS TÉCNICAS / SPECIFICATIONS TECHNIQUES

Operating voltage	Tensione di alimentazione	Netspanning	Voltaje de alimentación	Tension de fonctionnement	15 + 32 VDC
Max. Isolator Resistance	Resistenza massima isolatore	Maximale spanning van de isolator	Resistencia máxima del aislador	Résistance maximale de l'isolateur	0,18@27VDC/ 0,25@15VDC
Nominal Current consumption	Consumo nominale	Nominale consumptie	Consumo nominal	Consommation nominale	200µA
Short-circuit consumption	Consumo in corto circuito	Consumptie bij kortsluiting	Consumo en caso de cortocircuito	Consommation en court-circuit	16mA
Relative humidity	Umidità relativa	Relatieve vochtigheid	Humedad relativa	Résistance à l'humidité relative	≤93% @ +40°C
Material (plastic, self-extinguishing)	Materiale (plastico, autoestinguente)	Materiaal (kunststof, zelfdovend)	Materia (plástico, autoextinguible)	Matériau (plastique, ignifuge)	PVC
Max. number of devices between two modules 41ISL000	Numero massimo di dispositivi (senza isolatore integrato) tra due 41ISL000	Maximaal aantal van apparaten tussen twee modules 41ISL000	Número máximo de dispositivos entre dos módulos 41OSL000	Nombre maximal de dispositifs entre deux modules 41ISL000	30