



4110M000

Addressable module with 1 supervised output
 Modulo indirizzato 1 uscita supervisionata
 Module met adres 1 uitgang met supervisie
 Módulo direccionado 1 salida supervisada
 Module adressé 1 sortie supervision



1293
 DoP No: 018
 Tested by EVPU: N.B.1293

Comelit Group S.p.A.
 Via Don Arrigoni 5 - 24020 Rovetta S.
 Lorenzo BG Italy
 tel. +39 0346 750 011
 fax +39 0346 71436
 info@comelit.it

EN 54-18: 2005/AC:2007
 EN54-17:2005/ AC:2007

Installation / Installazione / Installatie / Instalación



-10°C ÷ +60°C



~230g



2.5mm²

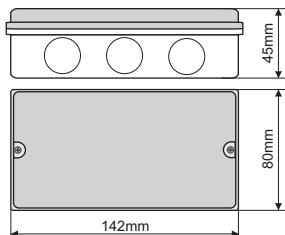


Indoor use / Interno
 Interne montage /
 Montaje interno /
 Montage à l'intérieur



Outdoor use / Esterno
 Externe montage /
 Montaje externo /
 Montage à l'extérieur

Dimensions / Dimensioni/ Afmetingen / Dimensiones/



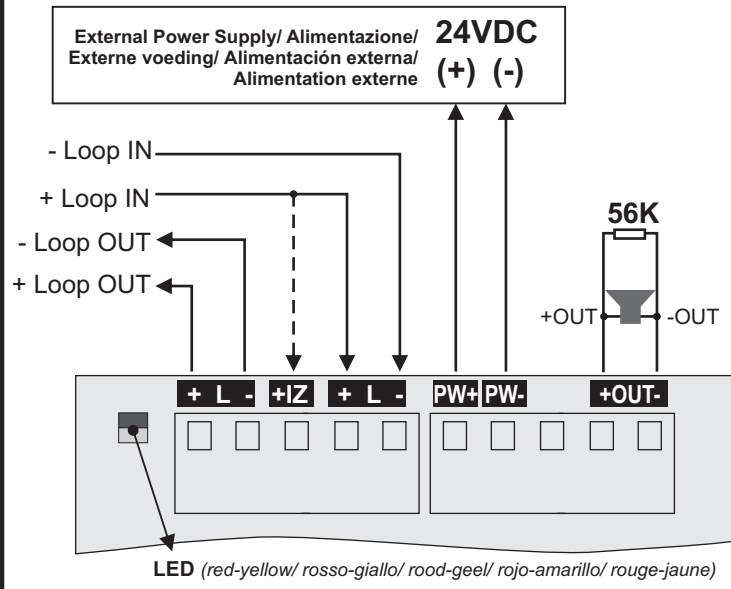
1 Mounting holes/ Fori di fissaggio/ Montageopeningen/ Precortes de montaje/ Orifices de montage

2 Address Programming/ Programmazione indirizzo/ Het adres programmeren/ Programar dirección/ Attribution d'adresse

Use the cable with 5-pin terminal./
 Utilizzare il connettore a 5 morsetti./
 Gebruik de kabel met de klem./
 Utilice el cable con borne./
 Utilisez le câble à borne.

3 Openings for running cables / Pretranciatii passaggio cavi/ Kabelopeningen/ Precortes para cables/ Orifices pour câbles

4 Connection diagram/ Schema di collegamento/ Verbindingsschema/ Diagrama de conexión/ Schéma de raccordement



EN Description of the connection diagram:

-L (-Loop IN) - Connect the negative wire of the input communication line.
+L (+Loop IN) - Connect the positive wire of the input communication line.
-L (-Loop OUT) - Connect the negative wire of the output communication line.
+L (+Loop OUT) - Connect the positive wire of the output communication line.
PW+ (Power +) - Connect the positive wire of the external power supply of the output.
PW- (Power -) - Connect the negative wire of the external power supply of the output.
+OUT - Connect the positive wire of the output.
-OUT - Connect the negative wire of the output.
ATTENTION: When you use the integrated short circuit isolation module connect one of the "+Loop" loop lead to the "Isolator" terminal of the module!

IT Descrizione dello schema di collegamento:

-L (-Loop IN) - Collegare il negativo del Loop in ingresso.
+L (+Loop IN) - Collegare il positivo del Loop in ingresso.
-L (-Loop OUT) - Collegare il negativo del Loop in uscita.
+L (+Loop OUT) - Collegare il positivo del Loop in uscita.
PW+ (Power +) - Collegare il positivo dell'alimentazione esterna dell'uscita.
PW- (Power -) - Collegare il negativo dell'alimentazione esterna dell'uscita.
+OUT - Collegare il positivo dell'uscita.
-OUT - Collegare il negativo dell'uscita.
ATTENZIONE: Quando si utilizza l'isolatore interno collegare un positivo del Loop al morsetto "Isolator" invece che al morsetto "Line +!"

NL Beschrijving van het verbindingsschema:

-L (-Loop IN) - Aansluiten van de negatieve draad van de ingang-communicatielijijn.
+L (+Loop IN) - Aansluiten van de positieve draad van de ingang-communicatielijijn.
-L (-Loop OUT) - Aansluiten van de negatieve draad van de uitgang-communicatielijijn.
+L (+Loop OUT) - Aansluiten van de positieve draad van de uitgang-communicatielijijn.
PW+ (Power +) - Aansluiten van de positieve draad van de voeding aan de uitgang.
PW- (Power -) - Aansluiten van de negatieve draad van de voeding aan de uitgang.
+OUT - Aansluiten van de positieve draad aan de uitgang.
-OUT - Aansluiten van de negatieve draad aan de uitgang.
ATTENTIE: Als u de ingebouwde isolatormodule gebruikt, verbind een van de "+Loop" klemmen van de lus met de klem "Isolator"!

ES Descripción del esquema de conexión:

-L (-Loop IN) - Conexión del conductor negativo a la línea de comunicación de entrada.
+L (+Loop IN) - Conexión del conductor positivo a la línea de comunicación de entrada.
-L (-Loop OUT) - Conexión del conductor negativo a la línea de comunicación de salida.
+L (+Loop OUT) - Conexión del conductor positivo a la línea de comunicación de salida.
PW+ (Power +) - Conexión del conductor positivo para la alimentación en la salida.
PW- (Power -) - Conexión del conductor negativo para la alimentación en la salida.
+OUT - Conexión del conductor positivo en la salida.
-OUT - Conexión del conductor negativo en la salida.
ATENCIÓN: ¡Cuando utilice el módulo aislador incorporado, conecte una de las salidas "+Loop" del lazo al borne "Isolator"!

FR Description du bornier de la phase

-L (-Loop IN) - Raccordement de la phase négative à l'entrée de communication.
+L (+Loop IN) - Raccordement de la phase positive à l'entrée de communication.
-L (-Loop OUT) - Raccordement de la phase négative de la sortie de communication.
+L (+Loop OUT) - Raccordement de la phase positive de la sortie de communication.
PW+ (Power +) - Raccordement de la phase positive à l'alimentation externe.
PW- (Power -) - Raccordement de la phase négative à l'alimentation externe.
+OUT - Raccordement de la phase positive à la sortie.
-OUT - Raccordement de la phase négative à la sortie.
ATTENTION: Quand vous utilisez le module isolateur intégré, raccordez une des sorties de la boucle "+Loop" à la borne "Isolator"!

EN LED Indication

In normal operation mode the **red LED** blinks at every communication between the module and the fire panel. The **red LED** lights on permanently when the output is activated.
**Note: LED indication follows the logical state of the module.*
 The **yellow LED** lights on permanently in case of the following conditions in the output line:
 - Short circuit in the line;
 - Open line;
 - External power supply fault.
 The LED activation can be disabled from panel's menu - ATENA/ATENA EASY.

IT Indicazioni LED

Nel normale funzionamento il **LED rosso** lampeggia ad ogni comunicazione con la centrale. Il **LED rosso resta acceso** fisso quando l'uscita è attiva.
** Nota: l'indicazione LED segue lo stato logico del modulo.*
 Il **LED giallo resta acceso** fisso nelle seguenti condizioni di circuito di uscita:
 - Corto circuito sulla linea;
 - Linea aperta;
 - Guasto alimentazione esterna.
 L'attivazione o disattivazione del LED può essere impostata dal menu della centrale - ATENA/ATENA EASY.

NL LED indicatie

In een normaal bedrijfsregime flitst de **rode LED** gedurende de communicatie tussen de module en het brandmeldpaneel en licht permanent bij het activeren van de module".
**Opmerking: De LED indicatie volgt de logische toestand van de module.*
 De **gele LED** licht permanent als een van de volgende gebeurtenissen in de keten aan de uitgang optreedt:
 - Kortsluiting in de keten;
 - Open keten;
 - Storing in de externe voeding.
 Het activeren van de LED indicatie kan van het paneel worden uitgeschakeld in het volgende menu - ATENA/ATENA EASY.

ES Indicación luminosa

En estado de funcionamiento normal, el **LED rojo** parpadea en cada comunicación entre el módulo y el panel de incendio, iluminándose constantemente al activar el módulo".
**Observación: La indicación LED seguirá el estado lógico del módulo.*
 El **LED amarillo** está iluminado constantemente cuando se produce uno de los estados siguientes en la cadena de salida:
 - Cortocircuito en la cadena;
 - Cadena abierta;
 - Fallo en la alimentación externa.
 La activación de la indicación LED podrá desconectarse del panel en el menú - ATENA/ATENA EASY.

FR Indication lumineuse

En mode de travail normal, la **LED rouge** clignote lors de chaque communication entre le module et le panneau incendie et reste allumée en fixe quand le module est activé".
**Note: L'indication LED reflète l'état logique du module.*
 La **LED jaune** est allumée en fixe lors de la survenue dans la ligne de sortie, d'un des états suivants:
 - Court-circuit dans la ligne;
 - Ligne ouverte;
 - Panne de l'alimentation externe.
 L'activation de l'indication LED peut être inhibée à partir du menu du panneau - ATENA/ATENA EASY.

EN Installation Instruction

ATTENTION: The module 41IOM000must be connected only to fire panels ATENA e ATENA EASY Comelit.

General Description

41IOM000 is an addressable module with one potential output.

The module is powered on from the panel and can be controlled via the communication protocol. The module is mounted is a separate small plastic box suitable for wall mounting, with transparent cover for visual inspection. The module has a built-in isolator module which when used allows continuous operation of the loop in case of module's failure and without need of using additional isolator modules.

The module monitors and transfers to control panel the status of the output - short circuit, interruption or missing of power supply in the circuit.

In case of fault condition the module will not activate its output circuit. If the output circuit is ON and a fault condition appears, it will be switched automatically OFF. When the fault condition disappear the output circuit will restore to its last condition (ON/OFF), if the condition was not changed until that moment.

Installation

ATTENTION: Disconnect the loop power before installing the module!

- Choose the proper place for installation of the module.
- Set the module address using 41SPG000 Programmer or directly from addressable fire panel. The address must be in the range from 1 to 250.
- Run the wires to the module terminals.
- Connect the wires of the external power supply to the terminals PW+ and PW- of the module as shown on the connection diagram.
- Connect the wires of the output to terminals OUT+ and OUT- of the module as shown on the connection diagram.
- Connect the wires of the communication line - with or without using the built-in isolator.
- Close the cover of the plastic box.
- Test the module for proper operation and LED indication.

IT Manuale tecnico

ATTENZIONE: Il modulo 41IOM000 deve essere collegato su loop delle centrali ATENA e ATENA EASY Comelit.

Descrizione generale

41IOM000 è un modulo indirizzato con 1 uscita supervisionata. Il dispositivo viene alimentato direttamente dalla centrale ed è controllato attraverso il protocollo di comunicazione. Il modulo viene fornito in contenitore plastico per montaggio a parete. La copertura trasparente permette un controllo visivo. Il dispositivo integra l'isolatore di corto circuito che permette la continuità di funzionamento dell'impianto in caso di guasto del modulo senza richiedere l'utilizzo di isolatori aggiuntivi.

Il modulo controlla e trasmette alla centrale lo stato dell'uscita – corto circuito, interruzione o mancanza di alimentazione nel circuito. Se il modulo rileva un guasto del circuito di uscita supervisionato, l'uscita non verrà attivata.

Se il modulo rileva un guasto del circuito di uscita supervisionata durante l'attivazione dell'uscita, essa verrà immediatamente disattivata. Nel momento in cui la condizione di guasto del circuito di uscita scompare l'uscita verrà ripristinata all'ultimo valore precedente al guasto, a meno che esso non sia cambiato.

Installazione

ATTENZIONE: togliere alimentazione al loop prima di installare il dispositivo!

- Scegliere la posizione corretta per l'installazione del dispositivo.
- Impostare l'indirizzo del dispositivo utilizzando il programmatore 41SPG000 o direttamente dalla centrale. L'indirizzo impostato deve essere da 1 a 250. Utilizzare l'etichetta presente nel prodotto per scrivere e identificare facilmente il dispositivo.
- Fare passare i cavi nei fori pretranciati per il collegamento del loop e delle uscite.
- Collegare l'alimentazione esterna ai morsetti PW+ e PW- del modulo come indicato nello schema di collegamento.
- Collegare i morsetti OUT+ e OUT- dell'uscita del modulo come indicato nello schema di collegamento.
- Collegare i morsetti del loop con o senza l'isolatore.
- Chiudere il contenitore plastico.
- Testare il corretto funzionamento del dispositivo del LED di indicazione.

NL Installatiehandleiding

ATTENTIE: 41IOM000 kan alleen aan panelen worden aangesloten welke het Comelit communicatieprotocol onderhouden - ATENA en ATENA EASY paneellen.!

Algemene beschrijving

41IOM000 is een adresseerbare module met een potentiële uitgang welke ontworpen is om in adresseerbare brandmeldsystemen te gebruiken met Comelit communicatieprotocol. Deze module levert een interface-verbinding tussen de conventionele zone met verbonden sirenes en de adresseerbare brandmeldpanelen ATENA en ATENA EASY. 41IOM000 heeft een ingebouwde isolatormodule welke het ononderbroken functioneren van de lus waarborgt in het geval van modulestoring en dat zonder een aanvullende isolatormodule te moeten gebruiken.

De module volgt en overdraagt naar het paneel toestanden van kortsluitingen, lijn breuken of laadfouten aan de uitgang van de lus.

Als er een storing in de keten is, wordt de uitgang niet ingeschakeld. Als de uitgang ingeschakeld is en een storing optreedt, schakelt zich de uitgang automatisch uit. Na reparatie van de storing, herstelt de uitgang zijn vorige toestand tenzij de toestand intussen door een commando van het paneel gewijzigd werd.

De module is geplaatst in een individuele kunststofbehuizing die geschikt is voor wandmontage, met een transparant deksel voor visuele inspectie.

Montage

Attentie: Schakel de netspanning van de lus uit voordat u de module 41IOM000 installeert!

- Monteer de basis van de behuizing aan een geschikte plek.
- Bepaal het adres van de module door middel van de 41SPG000 Programmer of door het paneel. Het adres moet zich in het interval van 1 tot en met 250 bevinden.
- Voer de verbindingkabels door naar de klemmen van de module.
- Verbind de kabels van de externe voeding met de klemmen PW+ и PW- van de module volgens het meegeleverde verbindingsschema.
- Sluit de kabels bij de uitgang aan de klemmen OUT+ en OUT- van de module aan volgens het meegeleverde verbindingsschema.
- Verbind de kabels van de communicatielij – met of zonder de ingebouwde isolator.
- Sluit het deksel van de behuizing.
- Test het juiste functioneren van de module en de LED indicatie.

ES Instrucciones de instalación

ATENCIÓN: ¡41IOM000 podrá conectarse únicamente a paneles que mantienen un protocolo de comunicación Comelit - ATENA y ATENA EASY paneles!

Descripción general

41IOM000 es un módulo analógico con una salida potencial diseñada para utilizarse en sistemas de alarma de incendio analógicos que mantienen el protocolo de comunicación Comelit. El módulo garantiza una conexión de interfaz entre una zona convencional con sirenas conectadas y paneles de alarma de incendio analógicos ATENA y ATENA EASY. 41IOM000 posee un módulo aislador incorporado que, al ser utilizado, garantiza el funcionamiento continuo del lazo en caso de producirse un fallo en el módulo, sin necesidad de utilizar un módulo aislador adicional.

El módulo observa y transmite al panel los estados de presencia de cortocircuito, interrupción o falta de alimentación en la cadena de la salida.

Al presentarse un fallo en la cadena, la salida no se conectará. Si la salida está conectada y se produce un fallo en la cadena, la salida se desconectará automáticamente. Al eliminarse el fallo, la salida se recuperará en su estado anterior si no ha sido modificado anteriormente con un comando desde el panel.

El módulo está ubicado en una caja de plástico independiente, apropiada para ser montada en pared, con una tapa transparente para su inspección visual.

Montaje

Atención: ¡Desconecte el voltaje del lazo antes de instalar el módulo 41IOM000!

- Instalar la base de la caja en un lugar apropiado.
- Establecer la dirección del módulo mediante 41SPG000 Programmer, o bien desde el panel. La dirección deberá estar en el intervalo de 1 a 250, incluidos.
- Tender los cables para conectarlos a los bornes del módulo.
- Conectar los cables de la alimentación externa a los bornes PW+ и PW- del módulo según el esquema de conexión presentado.
- Conectar los cables de la salida a los bornes OUT+ y OUT- del módulo según el esquema de conexión presentado.
- Conectar los cables de la línea de comunicación, utilizando o no el aislador incorporado.
- Cerrar la tapa de la caja.
- Ensayar si el módulo y la indicación LED funcionan correctamente.

FR Prescriptions d'installation

ATTENTION: 41IOM000 peut uniquement être raccordé à des panneaux qui maintiennent le protocole de communication Comelit - ATENA et ATENA EASY panneaux!

Présentation

41IOM000 est un module adressable avec une sortie potentielle, qui est conçu pour être utilisé dans des systèmes d'alarme incendie adressables, qui maintiennent le protocole de communication Comelit. Le module assure l'interface - le lien entre la zone conventionnelle avec des sirènes connectées et les panneaux d'alarme incendie adressables ATENA et ATENA EASY. 41IOM000possède un module isolant intégré, qui lors du fonctionnement garanti, en cas de panne, la continuité du travail dans la boucle, sans qu'il y ait besoin d'un module isolant supplémentaire.

Le module surveille et rapporte au panneau de contrôle l'état de la ligne de la sortie: court-circuit, coupure de ligne ou défaillance d'alimentation.

En cas de panne dans la boucle, la sortie ne se met pas en service. Quand la sortie est branchée et une panne survient, de manière automatique la sortie est débranchée. Le dépannage accompli, la sortie retrouve son état avant la panne, si une commande provenant du panneau n'a pas apporté des changements.

Le module est positionné dans un boîtier en matière plastique, facilitant le montage mural, il est fourni avec un capot transparent pour l'inspection visuelle.

Montage

ATTENTION: Déconnectez la boucle du secteur électrique avant le montage du module 41IOM000!

- Montez la base du boîtier à un emplacement approprié.
- Attribuez l'adresse du module par le biais du Programmeur 41SPG000 ou par le panneau. L'adresse doit se situer dans l'intervalle de 1 à 250.
- Réalisez le cheminement des câbles de raccordement jusqu'aux bornes du module.
- Raccordez les câbles de l'alimentation externe aux bornes PW+ et PW- du module, selon le schéma de raccordement fourni.
- Raccordez les câbles de la sortie aux bornes OUT+ et OUT- du module, en suivant le schéma de raccordement fourni.
- Raccordez les câbles de la ligne de communication, indifféremment de l'utilisation ou non de l'isolateur intégré.
- Fermez le capot du boîtier.
- Testez le fonctionnement correct et les indications lumineuses du module.

TECHNICAL SPECIFICATIONS / CARATTERISTICHE TECNICHE / SPECIFICATIES / CARACTERÍSTICAS TÉCNICAS / SPECIFICATIONS TECHNIQUES

Operating Voltage	Tensione di alimentazione	Netspanning	Voltaje de alimentación.	Tension de fonctionnement	15 - 32VDC
Permissible voltage ripple	Massima tensione di ripple ammessa	Toegelaten pulsaties van de voeding	Pulsaciones de alimentación admisibles	Ondulation de tension permise	3.0Vpp@27VDC
Outputs, electrical characteristics (max.)	Corrente massima uscite (max.)	Uitgangen, elektrische specificaties (max.)	Salidas, características eléctricas (máx.)	Sorties, caractéristiques électriques (max.)	DC 28V/0.75A; AC 125V/0.5A
Max. current consumption in Stand-by mode	Absorbimento in stand-by	Maximale consumptie in STAND-BY mode	Consumo máximo en modo DE ESPERA	Consommation maximale, mode VEILLE.	270µA@27VDC
Current consumption with 1 LED on - relay or fault condition	Absorbimento 1 LED acceso - relé o guasto	Consumptie bij 1 geactiveerde LED - relais of storing	Consumo al activar 1 LED - relé o estado de fallo	Consommation, une LED activée - relais ou état de panne.	3.6mA
Relative humidity resistance	Umidità relativa.	Relatieve vochtigheid	Humedad relativa	Humidité relative.	(93 ± 3)% @ 40°C
Material (plastic)	Materiale plastico	Materiaal (kunststof)	Material (plástico)	ABS	ABS
Color	Colore	Kleur	Color	Couleur	Gray/ Grigio/ Grijs/ Gris

ISOLATOR MODULE TECHNICAL SPECIFICATIONS / CARATTERISTICHE TECNICHE DELL'ISOLATORE / SPECIFICATIES VAN DE ISOLATOR / CARACTERÍSTICAS TÉCNICAS DEL AISLADOR / CARACTERISTIQUES TECHNIQUES DU MODULE ISOLATEUR

<i>V</i> max	Max. line voltage	Tensione di alimentazione	Max. netspanning in de lus	Voltaje máx. en el círculo	Tension max.é dans la boucle	32V
<i>V</i> nom	Nom. line voltage	Tensione nominale	Nom. netspanning in de lus	Voltaje nom. en el círculo	Tension nom. dans la boucle	28V
<i>V</i> min	Min. line voltage	Tensione minima	Min. netspanning in de lus	Voltaje mín. en el círculo	Tension min. dans la boucle.	15V
<i>V</i> so max	Max. voltage at which the device isolates*	Mass. tensione alla quale il dispositivo interviene*	Max. netspanning, bij welke het apparaat de lus onderbreekt*	Voltaje máx. en que el dispositivo interrumpirá el círculo*	Tension max., à laquelle le dispositif interrompt la boucle*	7.5V
<i>V</i> so min	Min. voltage at which the device isolates*	Min. tensione alla quale il dispositivo interviene*	Min. netspanning, bij welke het apparaat de lus onderbreekt*	Voltaje mín. en que el dispositivo interrumpirá el círculo*	Tension min., à laquelle le dispositif interrompt la boucle*	5.9V
<i>V</i> sc max	Max. voltage at which the device reconnects**	Mass. tensione alla quale il dispositivo si ricollega**	Max. netspanning, bij welke het apparaat de lus herstelt**	Voltaje máx. en que el dispositivo restablecerá el círculo**	Tension max., à laquelle le dispositif restaure la boucle**	6.7V
<i>V</i> sc min	Min. voltage at which the device reconnects**	Min. tensione alla quale il dispositivo si ricollega**	Min. netspanning, bij welke het apparaat de lus herstelt**	Voltaje mín. en que el dispositivo restablecerá el círculo**	Tension min., à laquelle le dispositif restaure la boucle**	5V
<i>I</i> c max	Max. rated continuous current with the switch closed	Mass. corrente con lo switch chiuso	Max. continue stroom bij ononderbroken lus	Corriente continua máx. en llave cerrada (circuito continuo)	Courant continu maximal nom., le commutateur en position fermée	0.7A
<i>I</i> s max	Max. rated switching current (e.g. under short circuit)	Mass. corrente nominale di commutazione	Max. schakelbare stroom (bijvoorbeeld bij kortsluiting)	Corriente máx. conmutable (por ejemplo, en cortocircuito)	Courant de commutation max. nominal (p.ex. court circuit).	1.8A
<i>I</i> l max	Max. leakage current with the switch open (isolated state)	Mass. dispersione di corrente con lo switch aperto	Stroom bij onderbroken lus (schakelaar geopend)	Corriente de escape en llave abierta (circuito discontinuo)	Fuite de courant, le commutateur en position ouverte	16mA
<i>Z</i> c max	Max. series impedance with the switch closed	Mass. impedenza con lo switch chiuso	Max. seriële impedantie bij schakelaar gesloten	Impedancia máx. de serie en llave cerrada (circuito continuo).	Impédance max. en série, le commutateur en position fermée	0.12Ω/28VDC; 0.15Ω/15VDC

** Note: Switches from closed to open / Note: Commutando da chiuso ad aperto / Opmerking: Schakelt van gesloten naar geopend toestand om / Observación: Conmuta de estado cerrado a estado abierto / Note: Bascule de l'état fermé à l'état ouvert*

*** Note: Switches from open to closed / Note: Commutando da aperto a chiuso / Opmerking: Schakelt van geopend naar gesloten toestand om / Observación: Conmuta de estado abierto a estado cerrado / Note: Bascule de l'état ouvert à l'état fermé*