

Redundant module for ATENA and ATENA EASY

Scheda di esp. Bus ridondante centrali ATENA e ATENA EASY
Uitbr.kaart redundante bus voor centrales ATENA en ATENA EASY
Tarjeta exp. Bus redundante centralitas ATENA y ATENA EASY
Carte d'ext. Répéteur bus centrales ATENA et ATENA EASY

ATTENTION: Read carefully this installation Instructions before installing the device! This manual is subject to change without notice!

ATTENZIONE: Leggere attentamente le istruzioni prima di iniziare l'installazione del prodotto e conservarle per eventuali necessità future. Le informazioni contenute in questo documento possono essere soggette a cambiamenti senza preavviso!

ATTENTIE: Lees deze handleiding aandachtig door voordat u de detector installeert! De producent behoudt zich het recht voor om de specificaties van het apparaat zonder voorafkondiging te wijzigen! /

ATENCIÓN: ¡Lea atentamente las instrucciones antes de proceder a instalar el detector! ¡El fabricante se reserva el derecho de realizar cambios sin notificación previa! /

ATTENTION: Lisez attentivement les instructions avant de procéder à l'installation du détecteur ! Le fabricant s'autorise d'apporter des changements sans préavis!

EN Installation Instruction

41ECB000 - Redundant module for ATENA and ATENA EASY fire panels.

ATTENTION!
Operation with Redundant Network Module is supported for the following revisions:

- **ATENA Fire Alarm Panel**
LCD PCB Hardware revision: 2.4 and higher
MAIN Board Firmware revision: 4.2 and higher
- **ATENA EASY Fire Alarm Panel**
MAIN Board Firmware revision: 2.8 and higher

Operation Modes:
Normal - Blinking LEDs
Trouble - Lighting on LEDs

LED Indication:
LED1 - Output communication
LED2 - Panel-Modul communication
LED3 - Input communication

IT Manuale tecnico

41ECB000 - Scheda di esp. bus ridondante centrali ATENA e ATENA EASY.

ATTENZIONE!
L'utilizzo della scheda di espansione 41ECB000 è supportata dalle seguenti revisioni:

- **Centrale ATENA**
Versione Hardware: 2.4 e superiori
Versione Software: 4.2 e superiori
- **Centrale ATENA EASY**
Versione software scheda principale: 2.8 e superiori

Modalità di funzionamento:
Normale - LED lampeggianti
Guasto - LED accesi

Indicazioni LED:
LED1 - Comunicazione in trasmissione
LED2 - Comunicazione tra modulo e centrale
LED3 - Comunicazione in ricezione

NL Installatiehandleiding

41ECB000 - Module "Redundant network" voor panelen ATENA en ATENA EASY.

ATTENTIE!
Het werk met de module "Redundant network" wordt door de volgende paneelversies onderhouden:

- **ATENA Brandmeldpaneel**
LCD PCB hardware versie: 2.4 en hoger
Hoofd-PCB firmware: 4.2 en hoger
- **ATENA EASY Brandmeldpaneel**
Hoofd-PCB firmware: 2.8 en hoger

Werkmodes:
Normaal - alle LEDs knipperen
Storing - Alle LEDs lichten permanent

LED indicatie:
LED1 - Gegevens naar de andere modules in het netwerk overdragen
LED2 - Communicatie tussen panelen en de module
LED3 - Gegevens van de andere modules in het netwerk ontvangen

ES Instrucciones de instalación

41ECB000 - Módulo red redundante para ATENA y ATENA EASY panels.

¡ATENCIÓN!
El funcionamiento con el Módulo Red Redundante se mantendrá por las versiones de paneles siguientes:

- **ATENA de alarma de incendio**
LCD PCB versión del hardware: 2.4 y más alta
Firmware del circuito principal: 4.2 y más alta
- **ATENA EASY Panel de alarma de incendio**
Firmware del circuito principal: 2.8 y más alta

Estados de funcionamiento:
Normal - LED1, LED2 y LED3 parpadean
Fallo - LED1, LED2 y LED3 se iluminarán constantemente

Indicación LED:
LED1 - Comunicación Salida
LED2 - Comunicación Panel-Módulo
LED3 - Comunicación Entrada

FR Prescriptions d'installation

41ECB000 - Module "Réseau redondant" pour ATENA et ATENA EASY panneaux.

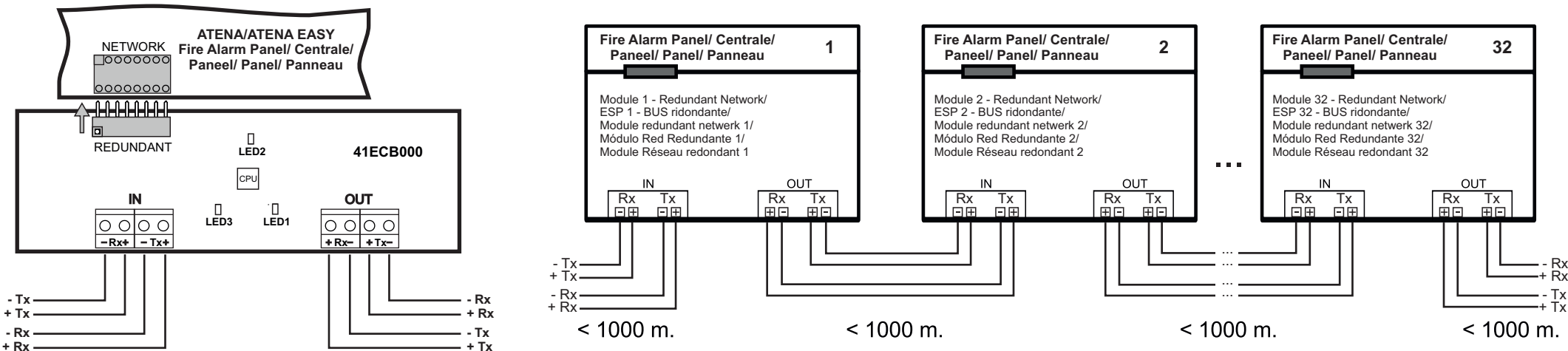
ATTENTION!
La manipulation du module "Réseau redondant" est maintenue pour les versions de panneaux suivants:

- **Panneau d'alarme incendie ATENA**
Version LCD PCB du matériel: 2.4 et supérieure
Firmware de la carte-mère: 4.2 et supérieure
- **Panneau d'alarme incendie ATENA EASY**
Firmware de la carte-mère: 2.8 et supérieur

Modes opérationnels:
Normal - Toutes les LEDs clignotent.
Dérangement - Toutes les LEDs sont allumées continuellement.

Indications LED:
LED1 - Transfert de données vers les autres modules du réseau
LED2 - Communication entre le panneau et le module
LED3 - Réception de données des autres modules du réseau

Connection diagram/ Schema di collegamento/ Verbindingschema/ Diagrama de conexión/ Schéma de raccordement



TECHNICAL SPECIFICATIONS / CARATTERISTICHE TECNICHE / SPECIFICATIES / CARACTERÍSTICAS TÉCNICAS / SPECIFICATIONS TECHNIQUES

Communication	Comunicazione	Communicatie	Comunicación	Communication	selon la norme	RS485
Twisted pair cable:	Cavo consigliato:	Kabel "gedraaid paar":	Cable de par trenzado:	Câble, paire torsadée:		
- Length max.*	- Lunghezza massima*	- Lengte max.*	- Longitud máx.*	- Longueur - max.*		1000m
- Cross Section	- Sezione	- Kabeldoorsnede	- Sección del cable	- Section du câble		0.5mm ² -2.5mm ²

* Between two modules/ Tra 2 moduli/ Tussen twee modules/ Entre dos módulos/ Entre deux modules