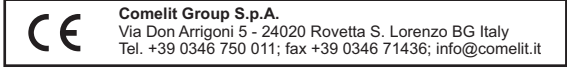


41CPR000

Repeater panel/
Pannello ripetitore/
Herhaalpaneel/
Panel repetidor/
Panneau répéteur



ATTENTION: Read carefully this installation Instructions before installing the device! This manual is subject to change without notice!
ATTENZIONE: Leggere attentamente le istruzioni prima di iniziare l'installazione del prodotto e conservarle per eventuali necessità future. Le informazioni contenute in questo documento possono essere soggette a cambiamenti senza preavviso!
ATTENTIE: Lees deze handleiding aandachtig door voordat u de detector installeert! De producent behoudt zich het recht voor om de specificaties van het apparaat zonder voorafkondiging te wijzigen! /
ATENCIÓN: ¡Lea atentamente las instrucciones antes de proceder a instalar el detector! ¡El fabricante se reserva el derecho de realizar cambios sin notificación previa!
ATTENTION: Lisez attentivement les instructions avant de procéder à l'installation du détecteur ! Le fabricant s'autorise d'apporter des changements sans préavis!

EN Installation Instruction

41CPR000 - Repeater panel for ATENA and ATENA EASY fire panels.

ATTENTION!
Operation with Repeater Panel is supported for the following revisions:

- **ATENA Fire Alarm Panel**
LCD PCB Hardware revision: 2.4 and higher
MAIN Board Firmware revision: 4.2 and higher
- **ATENA EASY Fire Alarm Panel**
MAIN Board Firmware revision: 2.8 and higher

Description of the terminal rows

Loop IN - Connect the input line for communication

Loop OUT - Connect the output line for communication

Power Supply - Power supply for the repeater panel:

- Use external 24VDC power supply unit;
- Use the AUX output of the fire alarm panel.

Micro USB - Micro USB input for programming and firmware update.

IT Manuale tecnico

41CPR000 - Pannello ripetitore per centrali ATENA e ATENA EASY.

ATTENZIONE!
L'utilizzo delle pannello ripetitore 41CPR000 è supportato dalle seguenti revisioni:

- **Centrale ATENA**
Versione Hardware: 2.4 e superiori
Versione Software: 4.2 e superiori
- **Centrale ATENA EASY**
Versione software scheda principale: 2.8 e superiori

Morsetteria

Loop IN - Collegare la seriale RS485 di ingresso

Loop OUT - Collegare la seriale RS485 di uscita

Power Supply - Alimentazione del pannello ripetitore:

- Alimentazione esterna 24VDC;
- Uscita AUX della centrale di allarme antincendio.

Micro USB - Micro USB per programmazione e firmware update.

NL Installatiehandleiding

41CPR000 - Herhalend paneel (Repeater) voor panelen ATENA en ATENA EASY.

ATTENTIE!
Het werk met een repeater 41CPR000 wordt door de volgende paneelversies onderhouden:

- **ATENA Brandmeldpaneel**
LCD PCB hardware versie: 2.4 en hoger
Hoofd-PCB firmware: 4.2 en hoger
- **ATENA EASY Brandmeldpaneel**
Hoofd-PCB firmware: 2.8 en hoger

Beschrijving van de klemrij

Loop IN - Sluit de ingang-communicatielijnen aan

Loop OUT - Sluit de uitgang-communicatielijnen aan

Power Supply - Voeding van de repeater:

- Gebruik de externe voeding 24VDC;
- Gebruik de AUX uitgangen van het brandmeldpaneel.

Micro USB - Micro USB ingang voor programmering en firmware update.

ES Instrucciones de instalación

41CPR000 - Panel repetidor (Repeater) para ATENA y ATENA EASY panels.

¡ATENCIÓN!
El funcionamiento con el panel repetidor 41CPR000 se mantendrá por las versiones de paneles siguientes:

- **ATENA de alarma de incendio**
LCD PCB versión del hardware: 2.4 y más alta
Firmware del circuito principal: 4.2 y más alta
- **ATENA EASY Panel de alarma de incendio**
Firmware del circuito principal: 2.8 y más alta

Descripción de los bornes

Loop IN - Conecte la línea de comunicación de entrada

Loop OUT - Conecte la línea de comunicación de salida

Power Supply - Alimentación del panel repetidor

- Utilice la alimentación externa 24VDC.
- Utilice las salidas AUX del panel de alarma de incendio.

Micro USB - Entrada Micro USB de programación y actualización del firmware.

FR Prescriptions d'installation

41CPR000 - Panneau Répéteur pour ATENA et ATENA EASY panneaux.

ATTENTION!
La manipulation du Panneau répéteur 41CPR000 est maintenue par les versions de panneaux suivantes:

- **Panneau d'alarme incendie ATENA**
Version LCD PCB du matériel: 2.4 et supérieure
Firmware de la carte-mère: 4.2 et supérieure
- **Panneau d'alarme incendie ATENA EASY**
Firmware de la carte-mère: 2.8 et supérieur

Descriptif du bornier

Loop IN - Connexion, entrée de communication

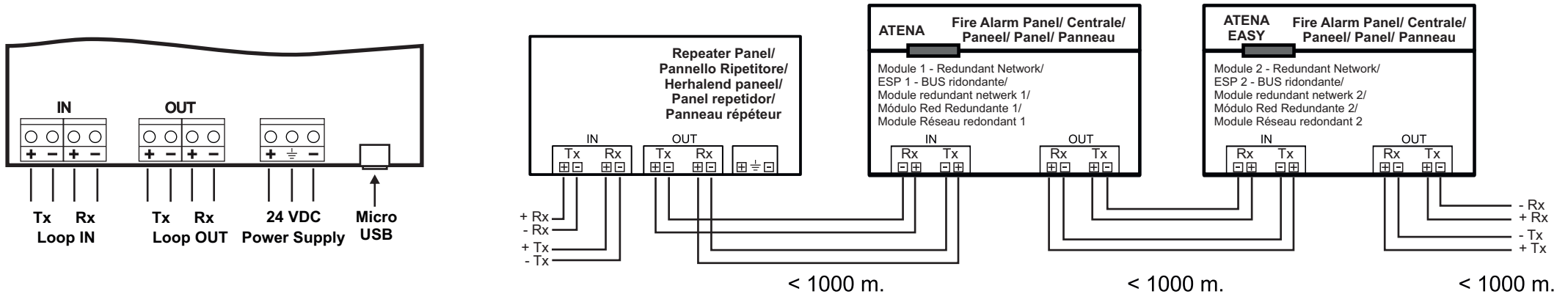
Loop OUT - Connexion, sortie de communication

Power Supply - Alimentation du panneau répéteur.

- Alimentation externe 24VDC;
- Utilisez les sorties AUX du panneau d'alarme incendie.

Micro USB - Micro USB est une entrée de programmation et d'actualisation du firmware.

Connection diagram/ Schema di collegamento/ Verbindingsschema/ Diagrama de conexión/ Schéma de raccordement



TECHNICAL SPECIFICATIONS / CARATTERISTICHE TECNICHE / SPECIFICATIES / CARACTERÍSTICAS TÉCNICAS / SPECIFICATIONS TECHNIQUES

Operating voltage	Tensione di alimentazione	Bedrijfsspanning	Alimentación principal	Tension d'alimentation	(24 ± 4) VDC
Max. consumption	Consumo Massimo	Maxmale consumptie	Consumo máx.	Consommation maximale	0.11A
Communication	Comunicazione	Communicatie	Comunicación	Communication	selon la norme RS485
Twisted pair cable:	Cavo consigliato:	Kabel "gedraaid paar":	Cable de par trenzado:	Câble, paire torsadée:	
- Length max.*	- Lunghezza massima*	- Lengte max.*	- Longitud máx.*	- Longueur - max.*	1000m
- Cross Section	- Sezione	- Kabeldoorsnede	- Sección del cable	- Section du câble	0.5-2.5mm ²

*Between repeater - fire panel/ Pannello Ripetitore - centrale antincendio/ Tussen een repeater en een brandmeldpaneel/ Entre dos paneles, panel repetidor y panel de alarma de incendio/ Entre deux panneaux répéteurs et un panneau d'alarme incendie