

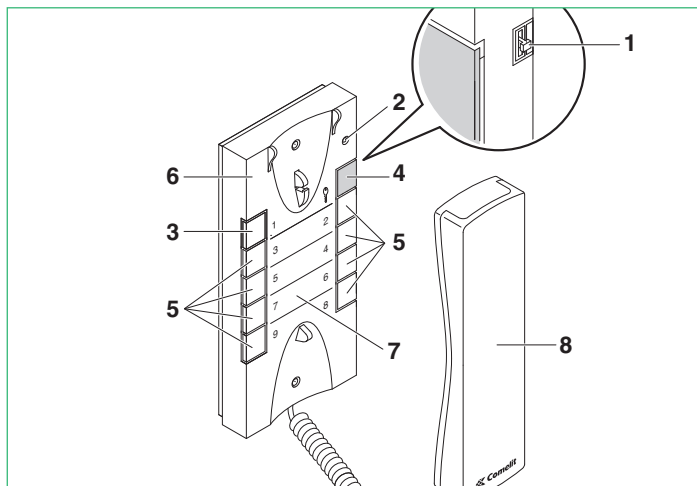
FR Combiné parlophonique Art. 2602U.

NL Deurtelefoon art. 2602U.

DE Innensprechstelle Art. 2602U.

ES Telefonillo art. 2602U.

PT Telefone intercomunicador Art. 2602U.



- FR** 1. Sélecteur sonnerie/fonction Privacy à 3 positions :
Position haute : volume de la sonnerie au maximum.
Position intermédiaire : volume de la sonnerie au niveau moyen.
Position basse : activation de la fonction Privacy.
(La fonction Privacy signifie que l'appel ne sonne pas sur le poste extérieur. L'activation de cette fonction est indiquée par un voyant rouge qui apparaît en haut à droite).
2. Voyant de la fonction Privacy.
3. Bouton 1 disponible de série pour diverses utilisations.
4. Bouton ouvre-porte \leftrightarrow .
5. Boutons C. NO. ou voyants (MAX 4) en option pour des fonctions supplémentaires. **(A)**
6. Boîtier interchangeable ; voir fig. 7, page 3.
7. Étiquette des boutons de mémoire sur laquelle il est possible d'indiquer les fonctions du combiné parlophonique (à insérer sous le boîtier interchangeable) ; voir fig. 7, page 3.
8. Combiné de l'appareil (saisir le combiné pour démarrer la communication).

(A) Bouton disponible avec l'Art. 1626 en option.
Voyant de signal disponible avec l'Art. 1627 en option.

- NL** 1. 3-standen-keuzeschakelaar voor beltoon resp. Privacy-functie:
Bovenste stand: luide beltoon.
Middelste stand: normale beltoon.
Onderste stand: inschakelen Privacy-functie.
(Wanneer de Privacyfunctie actief is, wordt de beltoon van een oproep vanaf het entreepaneel. Wanneer deze functie actief is, brandt een rood indicatielampje rechtsboven).
2. Indicatielampje voor Privacy-functie.
3. Drukknop 1, standaard beschikbaar voor verschillende doeleinden.
4. Bedieningsknop deuropener \leftrightarrow .
5. Optionele C. NO.-drukknoppen of LED's (MAX. 4) voor extra functies. **(A)**
6. Vervisselbaar front, Afb. 7 op pag. 3.
7. Memolabels voor de drukkknoppen, waarop de functies van de drukkknoppen kunnen worden vermeld (aan te brengen op de telefoon, onder het vervisselbare front, zie Afb. 7 op pag. 3).
8. Hoorn van de deurintercom-installatie (Neem de hoorn van het toestel om verbinding te maken).

(A) Drukknop, beschikbaar na installatie van de optionele kaart Art. 1626.
Signaal-LED, beschikbaar na installatie van de optionele kaart Art. 1627.

- DE** 1. Wahlschalter Klingelton/Privacy-Funktion mit 3 Stellungen:
Mittlere Schalterposition: Normale Lautstärke
Mittlere Schalterposition: Verringerte Lautstärke
Untere Schalterposition: Privacy-Modus aktiviert (Sobald der Privacy-Modus aktiviert ist, wird der Rufton für Anrufe von der Außenstelle, und die LED rechts oben leuchtet rot auf.)
2. Privacy-Modus-LED.
3. Taste 1 (Standard: für unterschiedliche Funktionen).
4. Türöffnertaste \leftrightarrow .
5. Optionale C. NO. Tasten oder LEDs (max. 4) für zusätzliche Funktionen. **(A)**
6. Austauschbare Abdeckung (siehe Abb. 7 auf Seite 3).
7. Liste zum Eintragen der Tastenfunktionen. Wird unter der Abdeckung aufgeklebt (siehe Abb. 7 auf Seite 3).
8. Hörer (zur Gesprächsaufnahme abheben).

(A) Taste verfügbar bei optionalem Art. 1626.
Signal-LED verfügbar bei optionalem Art. 1627.

- ES** 1. Selector del tono de llamada/función Privacidad de tres posiciones:
Posición superior: volumen máximo del tono de llamada.
Posición central: volumen medio del tono de llamada.
Posición inferior: activación de la función Privacidad (por función Privacidad se entiende la exclusión de la llamada desde la unidad externa o la centralita de conserjería; la activación de la función Privacidad está indicada por el encendido de un indicador rojo al lado del selector).
2. Indicador de la función Privacidad.
3. Pulsador 1 disponible de serie para varios usos.
4. Pulsador de apertura de puerta \leftrightarrow .
5. Pulsadores con contacto normalmente abierto o LED (máx. 4) opcionales para las funciones adicionales. **(A)**
6. Cubierta intercambiable (fig. 7, pág. 3).
7. Etiqueta de memorización del pulsador donde pueden indicarse las funciones de los pulsadores del telefonillo (para adherir al telefonillo bajo la cubierta, como se muestra en la fig. 7 de la pág. 3).
8. Auricular del telefonillo (levantar el auricular para comenzar la comunicación).

(A) Pulsador disponible con el art. 1626 opcional.
LED de señalización disponible con el art. 1627 opcional.

- PT** 1. Selector de 3 posições para toque de chamada/serviço Privacidade:
Posição alta: toque de chamada no volume máximo.
Posição central: toque de chamada no volume médio.
Posição baixa: activação do serviço privacidade (o serviço Privacidade significa a exclusão da chamada do posto externo. A activação da função de privacidade é evidenciada pelo acendimento de uma luz indicadora vermelha no canto superior direito).
2. Indicador de função Privacidade.
3. Botão 1 disponível de série para usos vários.
4. Botão de abertura da porta \leftrightarrow .
5. Botões ou LEDs opcionais C. NO. (MÁX 4) para funções adicionais. **(A)**
6. Tampa substituível Fig. 7 pág. 3.
7. Etiqueta do botão, onde as respectivas funções podem ser indicadas (para ser aplicada no telefone intercomunicador, debaixo da tampa, tal como se indica na Fig. 7, na pág. 3).
8. Auscultador do telefone intercomunicador (levantar o auscultador para iniciar a comunicação).

(A) Botão disponível com Art. 1626 opcional.
LED de sinalização disponível com Art. 1627 opcional.

GEN/AAA

IT Utilizzo per usi vari del Pulsante P1.

EN Use of P1 button for various functions.

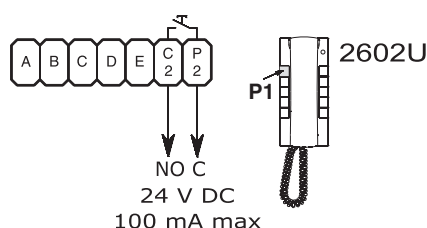
FR Utilisation pour usages divers du bouton P1.

NL Gebruik drukknop P1 voor diverse functies.

DE Verwendung von Taste P1 für sonstige Aufgaben.

ES Utilización para diferentes usos del pulsador P1.

PT Uso do botão P1 para vários fins.



COMELIT ART. 2602U - ART. 2603U	A	B	C	D	E	E M	J1
ACET	5	10	2	9	7	M	-V
ALCAD TEL-001 - TEL002	1	3	2	5	4	E	-V
AMPER	D	A	C	E	B	M	-V
ATEA	2	4	3	5	1	M	-V
AUTA	10	3	4	12	7	M	-V
AUTA TF92	10	3	4	12	7	E	-V
AUTELCO	P5	a	1	2	b	M	-V
BELL SYSTEM TELEPHONE	Z	R	O	I	T	M	-V
BITRON	9	2	6	C7	1	E	-V
BOGEN	T	1	3	6	2	M	-V
BPT	9	9	5	7	8	E	-V
BPT	2	1	4	3	5	M	-V
CENTRAMATIC	4	2	1	5	3	M	-V
CITESA	1	4	C	B	3	M	-V
CITOVIX	5	10	9	T	7	M	-V
COFREL (LT TERRANEO)	T1	1	3	6	2	M	-V
COFREL (LT TERRANEO)	6	4	1	5	3	E	-V
COFREL 600 (LT TERRANEO)	T	1	3	6	2	M	-V
COFREL 603 (LT TERRANEO)	T	6	3	6	2	M	-V
COMELIT VOX ART. 2100	P1	3	4	1	2	M	-V
COMELIT VOX ART. 2101	P1	3	4	S	2	E	-V
COMELIT VOX ART. 2102	P1	3	4	1	2	M	-V
COMELIT VOX ART. 2103	P1	3	4	1	2	M	-V
COMELIT VOX ART. 2104	P1	3	4	S	2	E	-V
COMELIT CIAO ART. 2300	P1	3	4	S	2	E	-V
COMELIT CIAO ART. 2301	P1	3	4	S	2	E	-V
COMELIT CIAO ART. 2302	P1	3	4	S	2	E	-V
COMELIT CIAO ART. 2304	P1	3	4	1	2	M	-V
COMELIT OKAY ART. 2402W	P1	3	4	S	2	E	-V
COMELIT OKAY ART. 2404W	P1	3	4	S	2	E	-V
COMELIT OKAY ART. 2405W	P1	3	4	S	2	E	-V
ELBEX		MIC	LOW	+	SPEC	M	-V
ELVOX	2	6	9	+	4	M	-V
ELVOX	7	2	4	6	1	M	-V
ELVOX 6200	7	2	3	6E	1	E	-V
ENTRA 97	1	2	3	5	6	M	-V
ENTRYPHONE	3	P	F,B,G	4	L	M	-V
ERICSSON DEPN 40101	5	3	2	1	4	M	-V
ERICSSON DEPN 60121	3	5	1	4	7	M	-V
FARFISA	5	1	3	6	2	M	-V
FERMAX 2044 - 20440 - 2110	1	2	3	4	6	E	+L

COMELIT ART. 2602U - ART. 2603U	A	B	C	D	E	E M	J1
FERMAX Gondola	4	1	3	V5	2	M	-V
FERMAX Rektó TF-4	P	A	C	E	B	M	-V
FRINGE	2	3	1	4,*	6	M/E	-V
GAME	P	2	3	Z	1	M	-V
GIRO	2	3	1	4	6	M	-V
GOLMAR	X	M	A	N	S	M/E	-V
GOLMAR	C2	5	3	7	10	E	-V
GOLMAR	11	5	3	12	4	M	-V
GOLMAR T-600	T	1	3	6	2	M	-V
GOLAMR T810B	P1	5	3	7	10	M	-V
GOLAMR T-2800	4	5	3	7	10	M	-V
LT TERRANEO (COFREL)	T1	1	3	6	2	M	-V
LT TERRANEO (COFREL)	6	4	1	5	3	E	-V
LT TERRANEO (COFREL) 600	T	1	3	6	2	M	-V
LT TERRANEO (COFREL) 603	T	6	3	6	2	M	-V
MM DI MARCHESI	1	3	2	5	4	M	-V
OSTELVI	9	2	6	7	1	M	-V
PORMAT	4	3	2	V	1	M	-V
RIPOLLES	3	1	8	4	2	M	-V
RITTO ELEGANT 40518	11	12	13	15	14	E	-V
SAFNAT	4	1	2	V	3	M	-V
SEITI	5	1	3	6	2	M	-V
SIEDLE HT611-01	I	12	9/C	7	11	M	-V
SPRINT	"	1	3	6	2	M	-V
STR NH200	1	M	O	T	S	M	-V
STR NH205	1	M	O	T	S	E	-V
TAGRA	8	2	6	4	1	M	-V
TEGUI GL	3	4	2	1	5	M	-V
TEGUI HORIZON	3	4	2	1	5	M/E	-V
TELEVES	4	2	3	T	1	M	-V
TESLA DDZ 85	1	2	3	4	6	M	-V
TESLA DDZ 93	Z	2	3	4	6	M	-V
TUNE	8	2	6	4	1	M	-V
URMET 730/1	9	2	6	7	1	M	-V
URMET DOMUS 1131 - 1132 - 1133	9	2	6	CA	1	E	-V
URMET DOMUS 1130	9	2	10	7	1	M	-V
URMET DOMUS 1134	9	2	6	CA	1	E	-V
VIDEX	5	1	3	4	2	E	-V
VIDEX	5	1	7	6	2	M	-V
YUS PHONE	EL	T	-	B/P	R	M	-V

FT/GEN/23 - 4ª edizione 10/2009 - cod. 2G40000295



**Assistenza tecnica Italia
Commerciale Italia**

0346/750090
0346/750091

**Technical service abroad
Export department**

(+39) 0346750092
(+39) 0346750093



[RU] Comelit Russia

Partiyiny per., n.1, korp.58, stroenie 1,
6 floor, off. 21, 115093, Moscow
+7(495)644-20-97
www.comelit.ru - info@comelit.ru

[B] Comelit Group Belgium

Z.3 Doornveld 170
1731 Zellik (Asse)
Tel. +32 (0) 24115099 -
Fax +32 (0) 24115097
www.comelit.be - info@comelit.be

[D] Comelit Group Germany GmbH

Brusseler Allee 23- 41812 Erkelenz
Tel. +49 (0) 243190151-23
+49 (0) 243190151-24
Fax +49 (0) 24319015125
www.comelit.de - info@comelit.de

[E] Comelit Espana S.L.

Josef Estivill 67/69 - 08027 Barcelona
Tel. +34 932 430 376 - Fax +34 934 084 683
www.comelit.es
info@comelit.es

[F] Comelit Immotec

15, Rue Jean Zay - 69800 SAINT PRIEST
Tel. +33 (0) 4 72 28 06 56 - Fax +33 (0) 4 72 28 83 29
www.comelit.fr - comelit.NH@wanadoo.fr

[GR] Comelit Hellas

9 Epiru str.
16452 Argyroupolis - Athens Greece
Tel. +30 210 9968605-6 -
Fax : +30 210 9945560
www.comelit.gr
telergo@otenet.gr

[I] Comelit Piemonte

Str. Del Pascolo 6/E - 10156 Torino
Tel. e Fax +39 011 2979330
www.comelit.eu
infopiemonte@comelit.it

[I] Comelit Sud S.r.l.

Via Corso Claudio, 18
84083 Castel San Giorgio (Sa)
Tel. +39 081 516 2021
Fax +39 081 953 5951
www.comelit.eu - info@comelitsud.it

[IRL] Comelit Ireland

Suite 3 Herbert Hall
16 Herbert Street - Dublin 2
Tel. +353 (0) 1 619 0204
Fax. +353 (0) 1 619 0298
www.comelit.ie
info@comelit.ie

[NL] Comelit Nederland BV

Aventurijn 220-3316 LB Dordrecht
Tel. +31 (0) 786511201 - Fax +31 (0) 786170955
www.comelit.nl - info@comelit.nl

[RC] Comelit (Shanghai) Electronics Co.,Ltd

5 Floor No. 4 Building No.30 Hongcao Road
Hi-Tech Park Caohejing, Shanghai, China
Tel. +86-21-64519192/9737/3527
Fax. +86-21-64517710
www.comelit.com.cn
comelit@comelit.com.cn

[SG] Comelit Group

Singapore Representative Office
54 Genting Lane, Ruby Land Complex
Blk 2, #06-01 - Singapore 349562
Tel. +65-6748 8563 - Fax +65-6748 8584
office@comelit.sg

[UAE] Comelit Group U.A.E.

Middle East Office
P.O. Box 54433 - Dubai U.A.E.
Tel. +971 4 299 7533 - Fax +971 4 299 7534
www.comelit.ae
info@comelit.ae

[UK] Comelit Group UK Ltd

Unit 4 Mallow Park - Watchmead Welwyn
Garden City Herts - AL7 1GX
Tel: +44 (0)1707377203
Fax: +44 (0)1707377204
www.comelitgroup.co.uk
info@comelitgroup.co.uk

[USA] Comelit Usa (Formerly Cyrex)

250 W. Duarte Rd. Suite B
Monrovia, CA 91016
Tel. +1 626 930 0388 - Fax +1 626 930 0488
www.comelitusa.com
sales@comelitusa.com

IT
FOGLIO
TECNICO

EN
TECHNICAL
SHEET

FR
FEUILLE
TECHNIQUE

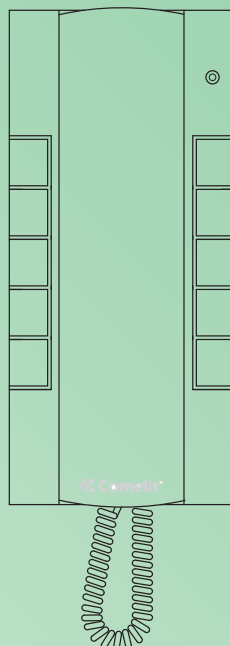
NL
TECHNISCHE
HANDLEIDING

DE
TECHNISCHES
DATENBLATT

ES
HOJA
TÉCNICA

PT
FICHA
TÉCNICA

FT GEN 23



Citofono Art. 2602U
Door-entry phone Art. 2602U
Combiné parlophonique Art. 2602U
Deurtelefoon Art. 2602U
Innensprechstelle Art. 2602U
Telefonillo Art. 2602U
Telefone intercomunicador Art. 2602U

Assistenza tecnica Italia 0346/750090
Commerciale Italia 0346/750091

Technical service abroad (+39) 0346750092
Export department (+39) 0346750093

 **Comelit**[®]
GROUP S.P.A.

INVENTING INNOVATION

Comelit Group S.p.A. - Via Don Arrigoni 5 - 24020 Rovetta S. Lorenzo BG Italy - tel. (+39) 0346 750 011 - fax (+39) 0346 71436
www.comelit.eu www.simplehome.eu info@comelit.it commerciale.italia@comelit.it export.department@comelit.it

- (IT) Avvertenze**
- Effettuare l'installazione seguendo scrupolosamente le istruzioni fornite dal costruttore ed in conformità alle norme vigenti.
 - Tutti gli apparecchi devono essere destinati esclusivamente all'uso per cui sono stati concepiti. **Comelit Group S.p.A.** declina ogni responsabilità per un utilizzo improprio degli apparecchi, per modifiche effettuate da altri a qualunque titolo e scopo, per l'uso di accessori e materiali non originali.
 - Tutti i prodotti sono conformi alle prescrizioni delle direttive 2006/95/CE (che sostituisce la direttiva 73/23/CEE e successivi emendamenti) e ciò è attestato dalla presenza della marcatura **CE** sugli stessi.
 - Evitare di porre i fili di montante in prossimità di cavi di alimentazione (230/400V).
 - Non tenere premuto il gancio fonica con la cornetta sollevata.
- (EN) Warning**
- Install the equipment by carefully following the instructions given by the manufacturer and in compliance with the standards in force.
 - All the equipment must only be used for the purpose it was designed for. **Comelit Group S.p.A.** declines any responsibility for improper use of the apparatus, for modifications made by third parties for any reason or purpose, and for the use of accessories and materials which are not originals.
 - All the products comply with the requirements of the 2006/95/CE directives (which replace directive 73/23/CEE and subsequent amendments), as certified by the **CE** mark on the products.
 - Do not route riser wires in proximity to power supply cables (230/400V).
 - Do not press and hold the audio hook while the handset is lifted.
- (FR) Avertissements**
- Effectuer l'installation en suivant scrupuleusement les instructions fournies par le constructeur et conformément aux normes en vigueur.
 - Tous les appareils doivent être strictement destinés à l'emploi pour lequel ils ont été conçus. La société **Comelit Group S.p.A.** décline toute responsabilité en cas de mauvais usage des appareils, pour des modifications effectuées par d'autres personnes pour n'importe quelle raison et pour l'utilisation d'accessoires et matériaux non d'origine.
 - Tous les produits sont conformes aux prescriptions de la directive 2006/95/CE (qui remplace la directive 73/23/CEE et amendements successifs). Cela est attesté par la présence du marquage **CE** sur les produits.
 - Éviter de placer les fils de montant à proximité des câbles d'alimentation (230/400V).
 - Ne pas maintenir le crochet phonie enfoncé lorsque le combiné est décroché.
- (NL) Waarschuwingen**
- Voer de installatiewerkzaamheden zorgvuldig uit volgens de door de fabrikant gegeven instructies en met inachtneming van de geldende normen.
 - Alle componenten mogen alleen gebruikt worden voor de doeleinden waarvoor ze zijn ontworpen. **Comelit Group S.p.A.** is niet verantwoordelijk voor oneigenlijk gebruik van de apparatuur, voor wijzigingen die om welke reden dan ook door derden zijn aangebracht, en voor het gebruik van accessoires en materialen die niet door de fabrikant zijn aangeleverd.
 - Alle producten voldoen aan de eisen van de richtlijn 2006/95/EG (die de richtlijn 73/23/EEG en latere wijzigingen vervangt). Dit wordt bevestigd door het **CE**-label op de producten.
 - Monteer de aders van de stamleiding niet in de nabijheid van voedingskabels (230/400V).
 - Houd de telefoonhaak niet ingedrukt als de hoorn is opgenomen.
- (DE) Hinweise**
- Der Einbau muss genau nach den Anweisungen des Herstellers und unter Einhaltung der einschlägigen Vorschriften erfolgen.
 - Sämtliche Geräte dürfen ausschließlich für ihren bestimmungsgemäßen Verwendungszweck eingesetzt werden. Die **Comelit Group S.p.A.** übernimmt keine Haftung für einen unsachgemäßen Gebrauch der Geräte, für durch Dritte vorgenommene Änderungen oder die Verwendung von Nicht-Original-Zubehör und -Ersatzteilen.
 - Alle Geräte erfüllen die Vorgaben der EU-Richtlinie 2006/95/CE (ersetzt EU-Richtlinie 73/23/CEE und nachfolgende Änderungen), wie durch ihre **CE**-Kennzeichnung bescheinigt wird.
 - Die Kabel der Steigleitung nicht neben Stromversorgungskabeln (230/400V) verlegen.
 - Die Gabel der Sprechgarnitur bei abgehobenem Hörer nicht gedrückt halten.
- (ES) Advertencias**
- La instalación se ha de efectuar en conformidad con las normas vigentes, siguiendo atentamente las instrucciones suministradas por el fabricante.
 - Todos los aparatos deben destinarse exclusivamente al uso para el cual han sido construidos. **Comelit Group S.p.A.** declina toda responsabilidad por el uso impropio de los aparatos, por cambios efectuados por terceros por cualquier motivo o finalidad y por el uso de accesorios y materiales no originales.
 - Todos los productos son conformes a los requisitos de las Directivas 2006/95/CE (que sustituye la Directiva 73/23/CEE y sucesivas enmiendas) como demuestra la presencia de la marca **CE** en ellos.
 - No poner los cables de la columna montante cerca de los cables de alimentación (230/400V).
 - No mantener pulsado el gancho de audio si el micro teléfono está descolgado.
- (PT) Avisos**
- Instalar o equipamento cuidadosamente, seguindo as instruções dadas pelo fabricante e em conformidade com a legislação em vigor.
 - Todos os aparelhos devem ser exclusivamente destinados ao uso para o qual foram concebidos. **Comelit Group S.p.A.** declina qualquer responsabilidade pelo uso impróprio do equipamento, quaisquer modificações efectuadas por qualquer motivo sem autorização prévia, como também pelo uso de acessórios e materiais que não tenham sido originariamente fornecidas pela Comelit Group S.p.A.
 - Todos os produtos estão em conformidade com os requisitos das directivas 2006/95/CE (que substituem as directivas 73/23/CEE e as alterações subsequentes). A prova é a marca **CE** nos produtos.
 - Evitar colocar os fios da coluna na proximidade de cabos de alimentação (230/400V).
 - Não manter premido o gancho do som com o auscultador levantado.



(IT) Citofono Art. 2602U

Citofono universale compatibile con la maggioranza di citofoni prodotti dai principali produttori mondiali. Dispone di pulsante apriporta e pulsante libero per servizi vari; è possibile aggiungere fino a 8 pulsanti di cui 4 led supplementari. Dispone di regolatore volume per altoparlante e microfono; dispone di chiamata elettronica o chiamata meccanica tramite ronzatore.

(EN) Door entry-phone Art. 2602U

Universal door-entry phone compatible with the majority of door-entry phones produced by the major world producers. It has a key button and a free button for various usages; it is possible to add up to 8 buttons of which 4 can be optional leds. The volume for the microphone and the loudspeaker can be adjusted; it has an electronic bell or a mechanic bell with buzzer.

(FR) Combiné parlophonique Art. 2602U

Combiné parlophonique universel compatible avec la plupart des modèles de combiné parlophonique des principaux fabricants du monde entier. Il est muni d'un bouton ouvre-porte et d'un bouton pour utilisations multiples ; possibilité d'ajouter jusqu'à 8 boutons dont 4 voyants en option. Possibilité de réglage du volume du microphone et du haut-parleur ; sonnerie électronique ou sonnerie mécanique avec signal sonore.

(NL) Deurtelefoon art. 2602U

Universeel deurtelefoon, compatibel met de meeste telefoons van de voornaamste fabrikanten wereldwijd. Het is voorzien van een drukknop voor het openen van de deur en een vrije drukknop met verschillende mogelijke

functies; er kunnen maximaal 8 drukknoppen worden toegevoegd, waarvan er 4 optioneel kunnen worden vervangen door LED's. Het volume voor de microfoon en de luidspreker is instelbaar. Het deurtelefoon is voorzien van een elektronische bel of een mechanische bel met zoemer.

(DE) Innensprechstelle Art. 2602U

Kompatibel mit den meisten Geräten führender Hersteller weltweit. Verfügt über eine Türöffnertaste und eine weitere Taste, die für unterschiedliche Funktionen programmiert werden kann. Ferner können bis zu 8 zusätzliche Tasten (darunter max. 4 optionale LEDs) eingebaut werden. Lautsprecher- und Mikrofon-Lautstärke können geändert werden. Die Innensprechstelle verfügt entweder über einen elektronischen Rufton oder eine mechanische Klingel.

(ES) Telefonillo art. 2602U

Telefonillo universal compatible con la mayoría de telefonillos de los principales fabricantes mundiales. El telefonillo incorpora un pulsador abrepuertas y un pulsador libre para distintos usos; se pueden añadir hasta 8 pulsadores, de los que 4 pueden ser LED opcionales. El volumen del micrófono y del altavoz se puede ajustar. Este tiene un timbre electrónico o uno mecánico con zumbador.

(PT) Telefone intercomunicador Art. 2602U

Telefone intercomunicador universal compatível com a maioria dos telefone intercomunicadores produzidos pelos principais fabricantes mundiais. Dispõe de um botão de abertura da porta e um botão livre para vários usos; pode adicionar até 8 botões, dos quais 4 podem ser LEDs opcionais. O volume do microfone e do altifalante pode ser ajustado; possui uma campainha electrónica ou mecânica com sinal sonoro.

IT Installazione citofono Art. 2602U.

EN Installation of door-entry phone Art. 2602U.

FR Installation du combiné parlophonique Art. 2602U.

NL Installatie deurtelefoon art. 2602U.

DE Einbau der Innensprechstelle Art. 2602U.

ES Instalación del telefonillo art. 2602U.

PT Instalação do telefone intercomunicador Art. 2602U.

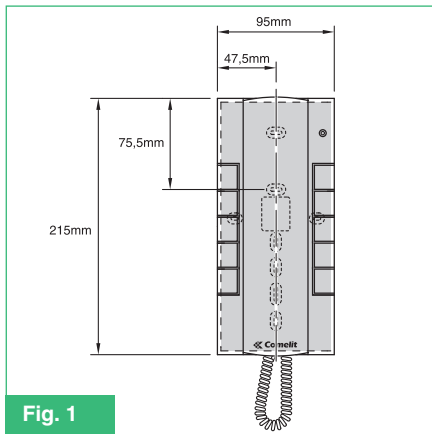


Fig. 1

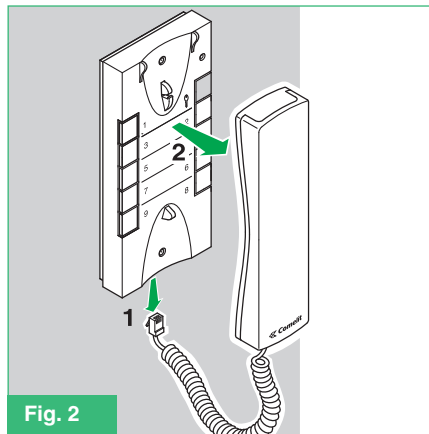


Fig. 2

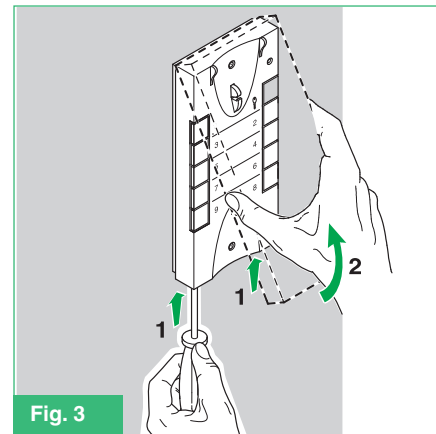


Fig. 3

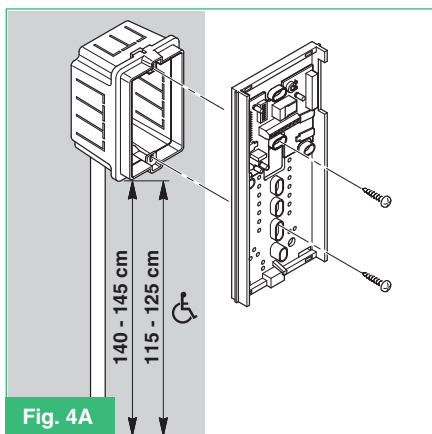


Fig. 4A

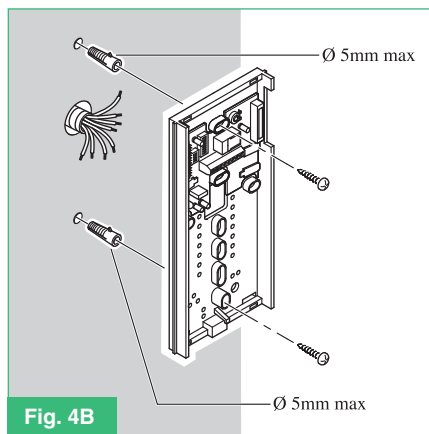


Fig. 4B

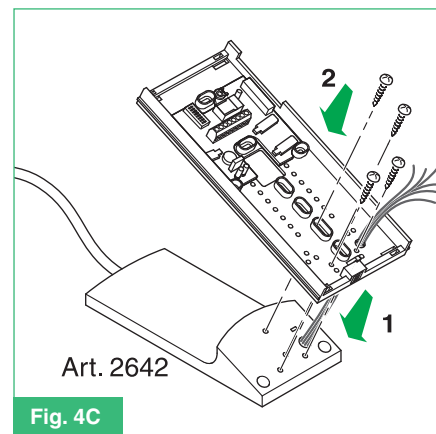


Fig. 4C

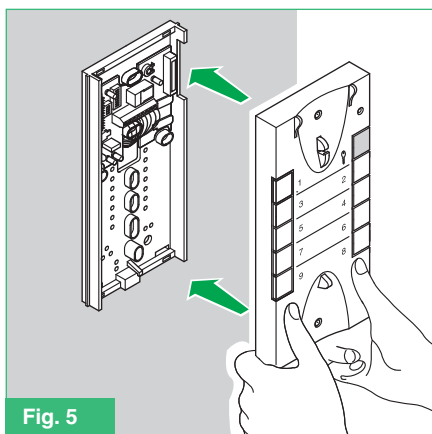


Fig. 5

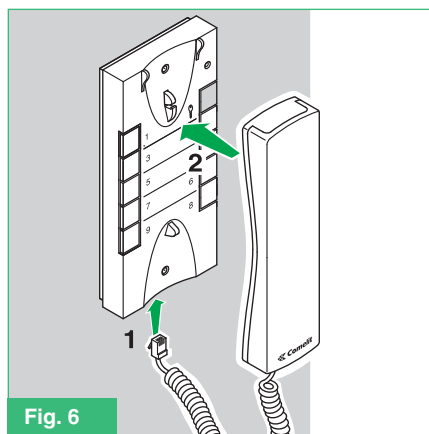


Fig. 6

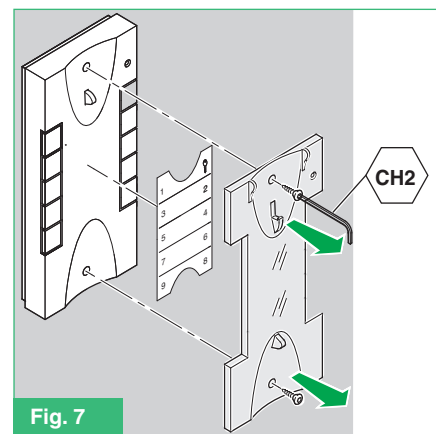


Fig. 7

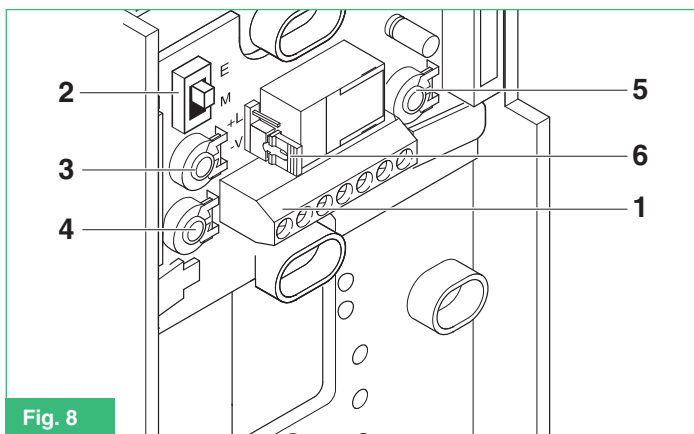


Fig. 8

IT Pulire con un panno inumidito con acqua. Evitare Alcool e altri prodotti aggressivi.

EN Clean using a damp cloth. Do not use alcohol or other aggressive products.

FR Nettoyer avec un chiffon humidifié avec de l'eau. Éviter d'utiliser de l'alcool ou d'autres produits agressifs.

NL Reinigen met een met water bevochtigde doek. Vermijd het gebruik van alcohol en andere agressieve producten.

DE Mit einem feuchten Tuch reinigen. Keinen Alkohol oder andere aggressiven Produkte verwenden.

ES Limpiar con un paño humedecido en agua. No usar alcohol ni otros productos agresivos.

PT Limpar com um pano humedecido em água. Evitar álcool e outros produtos agressivos.

IT Fig. 8

- Morsetti connessione impianto:
A apriporta
B microfono a condensatore
C comune
D chiamata (elettronica o meccanica)
E altoparlante
C2 P2 morsetti pulsante P2 C. NO. 24V 100mA dedicato a servizi vari
- Selettore chiamata:
E = Suoneria elettronica
M = Chiamata con ronzatore
- Regolazione volume microfono.
- Regolazione volume altoparlante.
- Regolazione volume microfono.
- J1 jumper di configurazione.

EN Fig. 8

- Terminals for system connection:
A Door opener
B Condenser microphone
C Common
D Call (electronic or mechanical)
E Loudspeaker
C2 P2 terminals for button P2 C. NO. 24V 100mA dedicated to various usages
- Call selector:
E = Electronic bell
M = Call with buzzer
- Microphone volume adjustment
- Loudspeaker volume adjustment
- Microphone volume adjustment
- J1 configuration jumper

FR Fig. 8

- Bornes pour le raccordement du système :
A = Ouvre-porte
B = Micro à condensateur
C = Commun
D = Appel (électronique ou mécanique)
E = Haut-parleur
C2 P2 Bornes pour le bouton P2 C. NO. 24V 100mA dédié à diverses utilisations
- Sélecteur d'appel :
E = Sonnerie électronique
M = Appel avec ronfleur
- Réglage volume micro
- Réglage volume haut-parleur
- Réglage volume micro
- J1 cavalier de configuration

NL Afb. 8

- Klemmen voor aansluiting van het systeem:
A = Deuropener
B = (condensator) Microfoon
C = Common
D = Bel (electronisch of mechanisch)
E = Luidspreker
C2 P2 klemmen voor drukknop P2 C. NO. 24V 100mA bestemd voor

- verschillende doeleinden
- Oproepselector:
E = Electronisch
M = Mexhanische buzzer
 - Microfoon volume instelling
 - Luidspreker volume instelling
 - Microfoon volume instelling
 - J1 jumper de configuratie

DE Abb. 8

- Anschlussklemmen zur Systemverbindung für folgende Elemente:
A = Türöffner
B = Kondensatormikrofon
C = Allgemein
D = Anruf (elektronisch oder mechanisch)
E = Lautsprecher
C2 P2 Taste P2 C. NO. 24V 100mA , kann für unterschiedliche Funktionen programmiert werden
- Rufwahlschalter:
E = Elektronische Klingel
M = Anruf mit Summer
- Einstellung Mikrofon-Lautstärke
- Einstellung Lautsprecher-Lautstärke
- Einstellung Mikrofon-Lautstärke
- J1 Konfigurationsjumper

ES Fig. 8

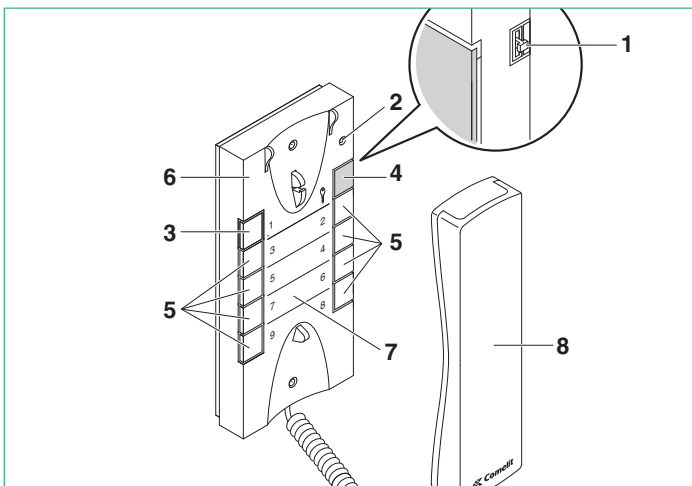
- Terminales para la conexión del sistema:
A = Abrepuerta
B = Micrófono de condensador
C = Común
D = Llamada (electrónica o mecánica)
E = Altavoz
C2 P2 terminales para el pulsador P2 C. NO. 24V 100mA dedicado a varios usos
- Selector de llamada:
E = Dispositivo sonoro electrónico
M = Llamada con zumbador
- Regulación del volumen micrófono
- Regulación del volumen altavoz
- Regulación del volumen micrófono
- J1 puente de configuración

PT Fig. 8

- Terminais para ligação do sistema:
A = Trinco
B = Microfone com condensador
C = Comum
D = Chamada (eletrônica ou mecânica)
E = Alto-falante
C2 P2 terminais Botão P2 C. NO. 24V 100mA para usos vários
- Seleto chamada:
E = Campanha eletrônica
M = Chamada com sinal sonoro
- Regulação volume microfone
- Regulação volume alto-falante
- Regulação volume microfone
- J1 jumper de configuração

IT Citofono Art. 2602U.

EN Door-entry phone Art. 2602U.



- Selettore suoneria/servizio Privacy a 3 posizioni:
Posizione alto: Suoneria volume massimo.
Posizione centrale: Suoneria volume medio.
Posizione basso : Attivazione funzione Privacy (per servizio Privacy si intende l'esclusione della chiamata dal posto esterno; l'attivazione della funzione Privacy è evidenziata dalla comparsa di un indicatore rosso in alto a destra).

- Indicatore funzione Privacy
- Pulsante 1 disponibile di serie per servizi vari.
- Pulsante Apriporta
- Pulsanti C. NO. o Led (MAX 4) opzionali per funzioni supplementari (A)
- Cover intercambiabile Fig. 7 pag. 3.
- Etichetta memo-pulsanti su cui è possibile riportare la funzione dei pulsanti del citofono (da applicare sotto la cover intercambiabile) Fig. 7 pag. 3.
- Cornetta citofono (sollevare la cornetta per iniziare la comunicazione).

(A) Pulsante disponibile con scheda opzionale Art. 1626.
Led di visualizzazione disponibile con scheda opzionale Art. 1627.

EN

- 3-position selector for Call tone/Privacy service:
High position: Call tone at maximum volume.
Central position: Call tone at medium volume.
Low position : Activation of Privacy service.
(Privacy service means exclusion of the call from the external unit. Activation of the Privacy function is shown by a red indicator appearing in the top right corner).
 - Privacy function indicator.
 - Pushbutton 1 available as standard for various usages.
 - Key button
 - Optional C. NO. buttons or Leds (MAX 4) for additional functions (A)
 - Replaceable cover Fig. 7 pag. 3.
 - Button memo label where the door-entry phone button functions can be indicated (to be applied to the door-entry phone under the Cover as shown in Fig. 7 at page 3).
 - Door-entry phone handset (lift the handset to start communication).
- (A) Button available with optional Art. 1626.
Signaling Led available with optional Art. 1627.