

- (I) Connessione dispositivi di ripetizione di chiamata Art. 1686
- (GB) Connection of call repetition device Art. 1686
- (F) Connexion de dispositifs de répétition d'appel Art. 1686
- (NL) Aansluiting van een extra bel Art. 1686

- (D) Anschluss der Rufwiederholungsvo­rrichtungen Art. 1686
- (E) Conexión de dispositivos de repetición de llamada Art. 1686
- (P) Conexão de dispositivos de repetição de chamada Art. 1686

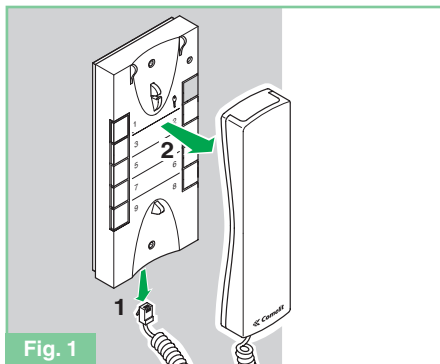


Fig. 1

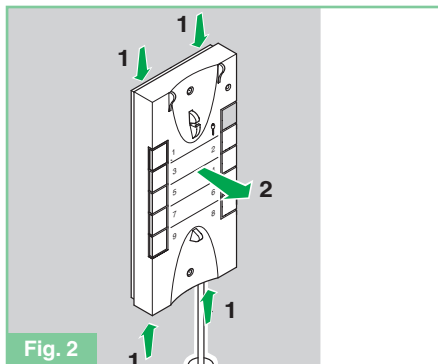


Fig. 2

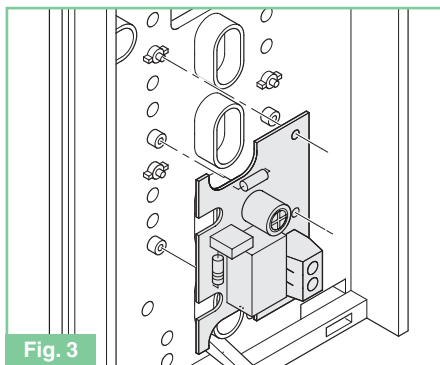


Fig. 3

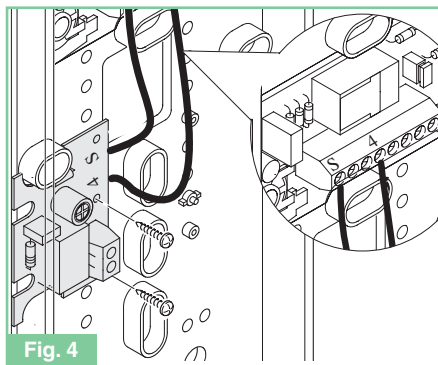


Fig. 4

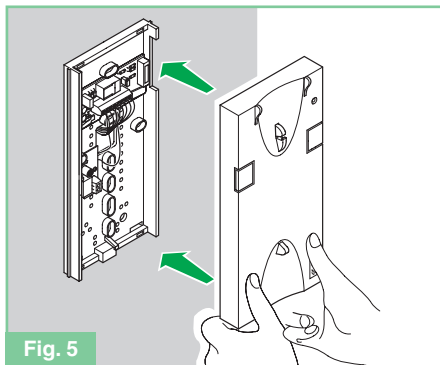


Fig. 5

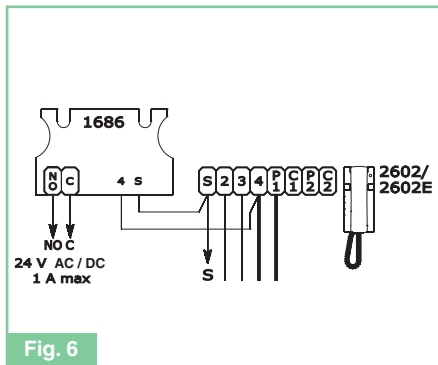


Fig. 6