

# FT CCT 02

Citofono Art. 2602

Telephone Art. 2602

Combiné parlophonique Art. 2602

Deurtelefoon Art. 2602

Innenstelle Art. 2602

Teléfono Art. 2602

Telefone Art. 2602

## Avvertenze - Warnings - Instructions - Waarschuwingen - Anweisungen - Advertencias - Avisos

### Avvertenze:

- Effettuare l'installazione seguendo scrupolosamente le istruzioni fornite dal costruttore ed in conformità alle norme vigenti.
- Tutti gli apparecchi devono essere destinati esclusivamente all'uso per cui sono stati concepiti. **Comelit Group S.p.A.** declina ogni responsabilità per un utilizzo improprio degli apparecchi, per modifiche effettuate da altri a qualunque titolo e scopo, per l'uso di accessori e materiali non originali.
- Tutti i prodotti sono conformi alle prescrizioni delle direttive 2006/95/CE (che sostituisce la direttiva 73/23/CEE e successivi emendamenti) e ciò è attestato dalla presenza della marcatura **CE** sugli stessi.
- Evitare di porre i fili di montante in prossimità di cavi di alimentazione (230/400V).

### Instructions:

- Install the equipment by carefully following the instructions given by the manufacturer and in compliance with the legislation in force.
- All the equipment must only be used for the purpose it was built for. **Comelit Group S.p.A.** declines any responsibility for improper use of the apparatus, for modifications made by others under any title or scope, and for the use of accessories and materials which are not the original ones.
- All the products comply with the requirements of the 2006/95/CE directives (which replace the 73/23/CEE directives and the successive amendments). This is proved by the **CE** mark on the products.
- Do not run the riser wires in proximity of the power supply cables (230/400V).

### Instructions

- Effectuer l'installation en suivant scrupuleusement les instructions fournies par le constructeur et conformément aux normes en vigueur.
- Tous les appareils doivent être strictement destinés à l'emploi pour lequel ils ont été conçus. **Comelit Group S.p.A.** décline toute responsabilité en cas de mauvais usage des appareils, pour des modifications effectuées par d'autres personnes pour n'importe quelle raison et pour l'utilisation d'accessoires non fournis par nous.
- Tous les produits sont conformes aux exigences des directives 2006/95/CE (qui remplacent les directives 73/23/CEE et amendements successifs). Cette conformité est signalée par le symbole **CE** figurant sur les produits.
- Eviter de placer les fils de montant à proximité des câbles d'alimentation (230/400 V).

### Waarschuwingen

- Volg de instructies van de fabrikant nauwkeurig en installeer de materialen volgens de plaatselijk geldende normen en wetgeving.
- Alle componenten mogen alleen gebruikt worden voor de doeleinden waarvoor ze zijn ontworpen. **Comelit Group S.p.A.** is niet verantwoordelijk bij een onjuist gebruik van de apparatuur, of modificaties welke aangebracht zijn zonder voorafgaande toestemming, evenals het gebruik van accessoires welke niet door de fabrikant zijn aangeleverd.
- Alle producten voldoen aan de eisen van de richtlijn 2006/95/CE (die in de plaats is gekomen van de richtlijn 73/23/CEE en daaropvolgende wijzigingen). Dit wordt aangetoond door het **CE**-merk op de producten.
- Monteer de aders (bekabeling) niet in de nabijheid van voedingskabels (230/400V).

### Hinweise

- Die Installationen sind nach den Anweisungen des Herstellers und gemäß den geltenden Vorschriften gewissenhaft auszuführen.
- Alle Geräte dürfen ausschließlich nur zu dem Zweck eingesetzt werden, für den sie entwickelt worden sind. **Comelit Group S.p.A.** lehnt die Haftung für unsachgemäße Verwendung der Produkte oder für unautorisierte Veränderung von Produkten, sowie für alle Produkte, welche nicht von der Firma geliefert wurden, ab.
- All unsere Produkte sind konform mit den Anforderungen der Richtlinie 2006/95/EG. Diese ersetzen die Richtlinie 73/23/EWG und deren sukzessive Änderungen. Die Konformität unserer Produkte wird durch ihre **CE**-Kennzeichnung bestätigt.
- Die Drähte der Steigleitungen nicht in der Nähe der Stromkabel (230/400 V) verlegen.

### Advertencias

- Efectuar la instalación siguiendo atentamente las instrucciones suministradas por el constructor y conformes con las normas vigentes.
- Todos los aparatos deben estar destinados exclusivamente al uso para el cual han sido construidos. **Comelit Group S.p.A.** declina toda responsabilidad por el uso impropio de los aparatos, por cambios efectuados por terceros para cualquier título o finalidad, por el uso de accesorios y materiales no originales.
- Todos los productos cumplen con la directiva 2006/95/CE (que sustituye a la directiva 73/23/CEE y a las enmiendas posteriores). Así lo certifica la marca **CE** de los productos.
- Evitar poner los cables de columna cerca de los cables de alimentación (230/400V).

### Instruções

- Instale o equipamento cuidadosamente, seguindo as instruções dadas pelo fabricante que estão de acordo com a legislação em vigor.
- Todo o equipamento deve ser usado para o fim para que foi construído. **Comelit Group S.p.A.** declina todas as responsabilidades pelo uso impróprio do equipamento, quaisquer modificações efectuadas por qualquer que seja o motivo sem autorização prévia, como também pelo uso de ferramentas que não tenham sido originariamente fornecidas pela Comelit Group S.p.A.
- Todos os produtos estão em conformidade com os requisitos das directivas 2006/95/CE (que substituem as directivas 73/23/CEE e as alterações subsequentes). A prova é a marca **CE** em todos os produtos.
- Não instalar os condutores da coluna montante na proximidade dos cabos de alimentação (230/400V).



I Installazione citofono  
 GB Telephone installation  
 F Installation du combiné parlophonique

NL Deurintercom-installatie  
 D Installation der Innenstelle

E Instalación del teléfono  
 P Instalação do telefone

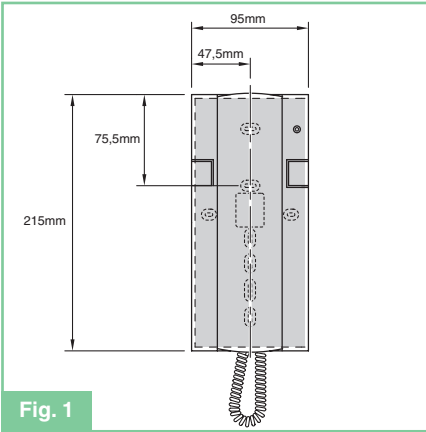


Fig. 1

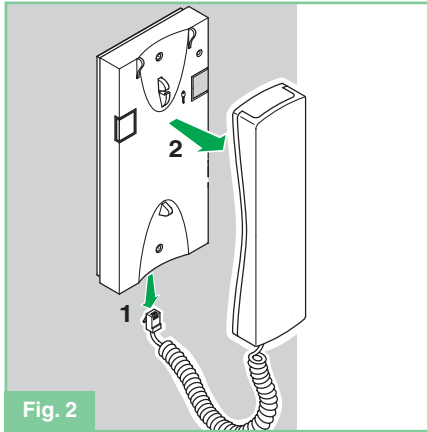


Fig. 2

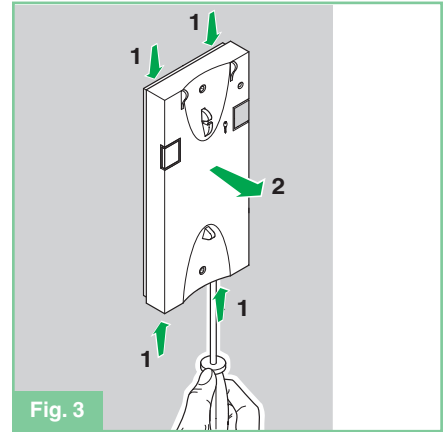


Fig. 3

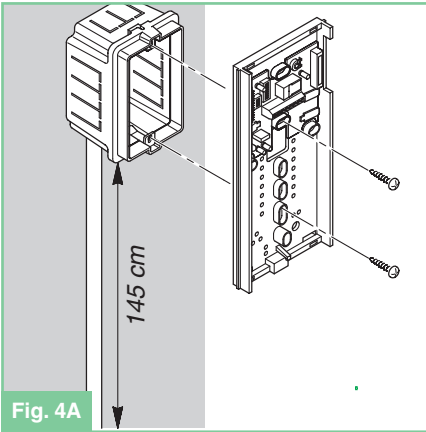


Fig. 4A

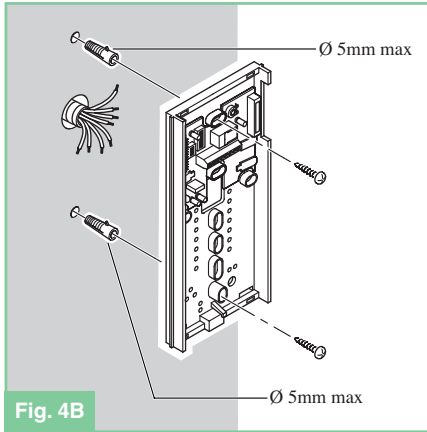


Fig. 4B

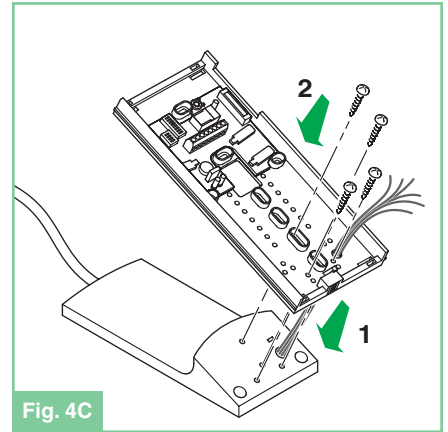


Fig. 4C

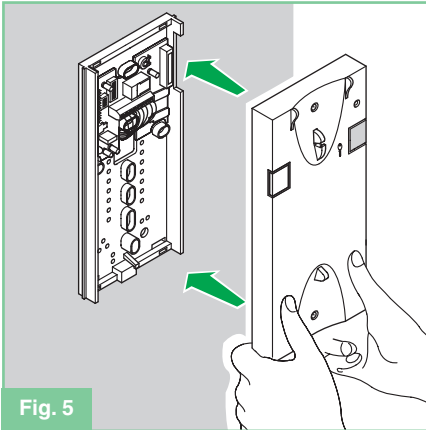


Fig. 5

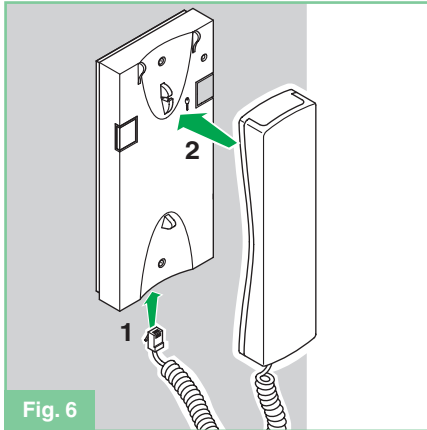


Fig. 6

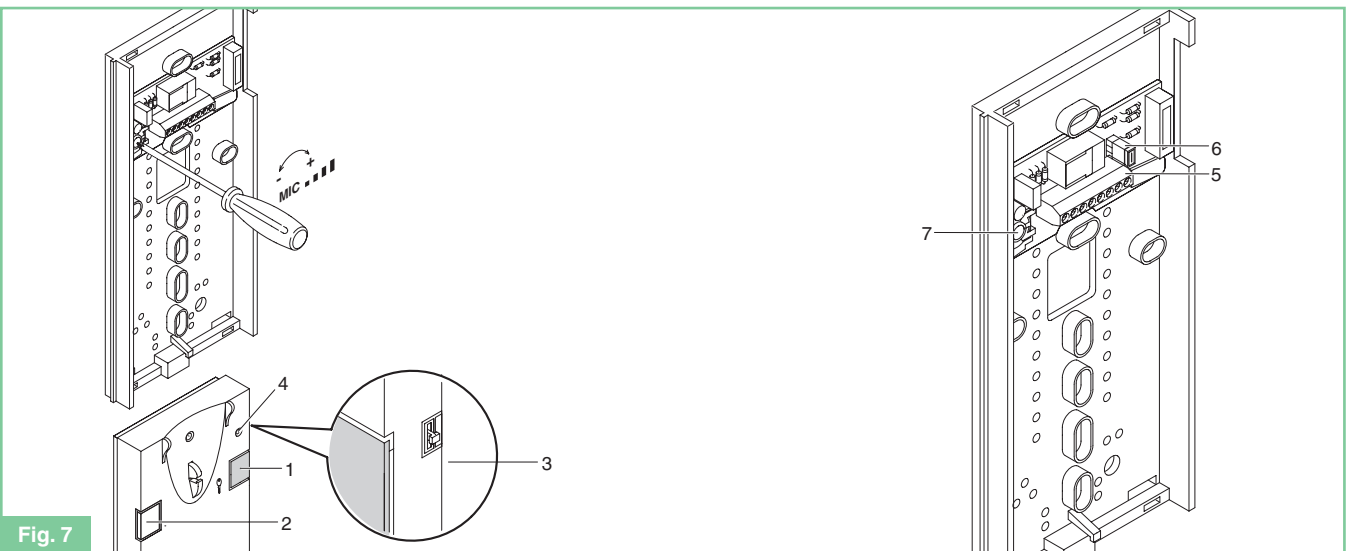
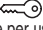



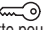
Fig. 7

- ① 1. Pulsante apriporta  (a)
2. Pulsante 2 pulsante per usi vari presente in morsetti (P2 C2).
3. Selettore suoneria/servizio Privacy a 3 posizioni  
Posizione alto: Suoneria volume massimo  
Posizione centrale: Suoneria volume medio  
Posizione basso: Attivazione funzione privacy  
(Per servizio privacy si intende l'esclusione della suoneria di chiamata dal posto esterno; l'attivazione della funzione è evidenziata dalla comparsa di un indicatore rosso in alto a destra).
4. Indicatore funzione Privacy.
5. Morsetti connessione impianto:  
**S** Ingresso segnale di chiamata elettronica.  
**2** Ingresso altoparlante Citofono.  
**3** Uscita microfono Citofono.  
**4** Negativo fonica.  
**P1 C1** morsetti pulsante P1 C. NO. 24V 100mA dedicato a servizi vari (rimuovere CV1).  
**P2 C2** morsetti pulsante P2 C. NO. 24V 100mA dedicato a servizi vari
6. **CV1 jumper da rimuovere per avere contatto pulito C. NO. sul pulsante P1**.
7. Trimmer regolazione volume microfono.


(a) Pulsante liberabile

- Ⓟ 1. Door-opening Pushbutton  (a)
2. Pushbutton 2 pushbutton for various uses located in the terminal box (P2 C2).
3. Three-position ring tone/Privacy service selector  
Top position: Full volume ring tone  
Middle position: Medium volume ring tone  
Bottom position: Activation of the privacy function  
(Privacy service means the exclusion of the call ring tone from the external station; when the function is activated a red indicator appears at the top right).
4. Privacy function indicator.
5. System connection terminals:  
**S** Electronic call signal input.  
**2** Intercom speaker input.  
**3** Intercom microphone output.  
**4** Negative analogue.  
**P1 C1** terminals for pushbutton P1 C. NO. 24V 100mA dedicated to various services (remove CV1).  
**P2 C2** terminals for pushbutton P2 C. NO. 24V 100mA dedicated to various services
6. **CV1 jumper to be removed for clean contact C. NO. on pushbutton P1.**
7. Trimmer for adjusting microphone volume.


(a) Pushbutton that can be freed

- Ⓕ 1. Bouton d'ouverture de porte  (a)
2. 2 boutons d'ouverture de porte pour utilisations multiples situés sur la base (P2 C2).
3. Sélecteur sonnerie/fonction Privé à trois positions  
Position haute : volume fort  
Position intermédiaire : volume moyen  
Position basse : activation de la fonction Privé  
(la fonction Privé signifie que le poste externe ne sonne pas ; lorsque cette fonction est activée, un voyant rouge apparaît en haut à droite).
4. Voyant de la fonction Privé.
5. Bornes de connexion du système :  
**S** Entrée du signal d'un appel électronique.  
**2** Entrée du haut-parleur de l'intercom.  
**3** Sortie du microphone de l'intercom.  
**4** Borne analogique négative.  
**P1 C1** - Bornes du bouton P1 C. NO. 24 V 100 mA dédié à divers services (retirer CV1).  
**P2 C2** - Bornes du bouton P2 C. NO. 24 V 100 mA dédié à divers services.
6. **CV1 - Cavalier à retirer pour avoir un contact parfait C. NO. sur le bouton P1.**
7. Potentiomètre de réglage du volume du microphone.

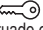
(a) Bouton qui peut être libéré

- Ⓜ 1. Deuropeningsknop  (a)
2. Drukknop 2, deze drukknoop voor verschillende doeleinden bevindt zich in het aansluitblok (P2 C2).
3. Driestanden-keuzeschakelaar voor beltoon resp. Privacy-functie  
Bovenste stand: luide beltoon  
Middelste stand: normale beltoon  
Onderste stand: inschakelen Privacy-functie  
(Wanneer de Privacy-functie actief is, wordt de beltoon van een oproep vanaf het entreepaneel uitgeschakeld; wanneer deze functie actief is, brandt een rood indicatie-lampje rechtsboven).
4. Indicatielampje voor Privacy-functie.
5. Klemmen voor aansluiting van het systeem:  
**S** Ingang voor elektronisch belsegnaal van bijbehorende beldrukker.  
**2** Ingang voor luidspreker van intercom.  
**3** Uitgang voor microfoon van intercom.  
**4** Ingang voor elektronisch belsegnaal van bijbehorende beldrukker.  
**P1 C1** klemmen voor drukknoop P1 C. NO. 24V 100mA, bestemd voor verschillende doeleinden (CV1 verwijderen).  
**P2 C2** klemmen voor drukknoop P2 C. NO. 24V 100mA bestemd voor verschillende doeleinden
6. **CV1 draadbrug, verwijderen om een potentiaalvrij C. NO. contact te verkrijgen op drukknoop P1.**
7. Trimmer voor afstellen volume van microfoon.

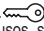
(a) Drukknop kan potential vrij worden gemaakt.

- ① 1. Türöffnertaste  (a)
2. Taste 2: Befindet sich in der Anschlussklemmenleiste und kann für unterschiedliche Funktionen programmiert werden (P2/C2)
3. Dreistufen-Ruftonregler mit Privacy-Modus  
Obere Schalterposition: Normale Lautstärke  
Mittlere Schalterposition: Verringerte Lautstärke  
Untere Schalterposition: Privacy-Modus aktiviert  
(Sobald der Privacy-Modus aktiviert ist, wird der Rufton für Anrufe von der Außenstelle ausgeschaltet und die LED rechts oben leuchtet rot auf.)
4. Privacy-Modus-LED
5. Anschlussklemmen zur Systemverbindung für folgende Elemente:  
**S** Elektronischer Rufton  
**2** Lautsprecher der Innenstelle  
**3** Mikrofon der Innenstelle  
**4** Negative Analogkopplung  
**P1/C1** Taste P1 C. NO. 24 V 100 mA, kann für unterschiedliche Funktionen programmiert werden (Brücke CV1 entfernen)  
**P2/C2** Taste P2 C. NO. 24 V 100 mA, kann für unterschiedliche Funktionen programmiert werden
6. **Entfernen Sie Brücke CV1, um Kontakt von C. NO. mit Taste P1 herzustellen.**
7. Mikrofon-Lautstärkereglern

(a) Taste, die freigegeben werden kann

- Ⓔ 1. Pulsador de apertura de puerta  (a)
2. Pulsador 2: pulsador multiuso situado en la caja de terminales (P2 C2).
3. Selector de tonos de llamada/servicio de privacidad de tres posiciones:  
Posición superior: tono de llamada a volumen máximo.  
Posición media: tono de llamada a volumen medio.  
Posición inferior: activación de la función de privacidad.  
(El servicio de privacidad excluye el tono de llamada de la estación externa; cuando se activa esta función, se muestra un indicador rojo en la parte superior derecha.)
4. Indicador de función de privacidad.
5. Terminales de conexión del sistema:  
**S**: entrada de la señal de llamada electrónica.  
**2**: entrada del altavoz del sistema de intercomunicación.  
**3**: salida del micrófono del sistema de intercomunicación.  
**4**: analógica negativa.  
**P1 C1**: terminales del pulsador P1 con contacto normalmente abierto de 24 V y 100 mA dedicado a varios servicios (retirar CV1).  
**P2 C2**: terminales del pulsador P2 con contacto normalmente abierto de 24 V y 100 mA dedicado a varios servicios.
6. **CV1: puente de conexión que debe retirarse para el contacto limpio normalmente abierto en el pulsador P1.**
7. Regulador de ajuste del volumen del micrófono.

(a) Pulsador que puede ser liberado

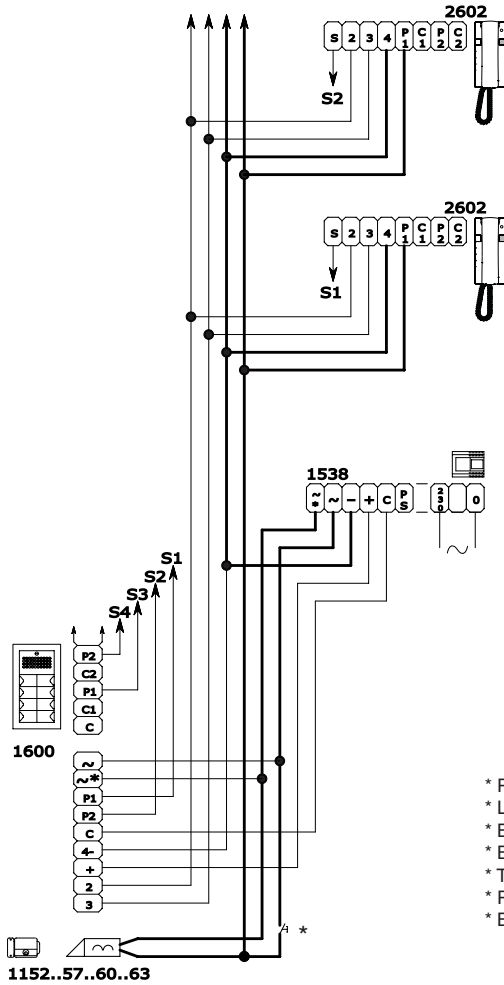
- Ⓖ 1. Botão de abertura da porta  (a)
2. Botão 2: botão para vários usos, situado no terminal (P2 C2).
3. Selector de toque/serviço privado com três posições  
Posição superior: toque com volume máximo  
Posição média: toque com volume médio  
Posição inferior: activação da função de privacidade  
(O serviço privado significa a exclusão do toque de chamada da estação externa; quando a função é activada aparece um indicador vermelho na parte superior direita).
4. Indicador de função de privacidade.
5. Terminais de ligação ao sistema:  
**S** Sinal de entrada de chamada electrónica.  
**2** Entrada de altifalante Intercom.  
**3** Saída de microfone Intercom.  
**4** Negativo analógico.  
**P1 C1** Terminais para botão P1 C. NO. 24 V 100 mA para vários serviços (remover CV1).  
**P2 C2** terminais para botão P2 C. NO. 24 V 100 mA para vários serviços
6. **CV1 Jumper a ser removido para contacto limpo C. NO. no botão P1.**
7. Regulador do volume do microfone.

(a) Botão que pode ser livrada

C5/01S

- ① Impianto base Art. 2602
- Ⓟ Base system Art. 2602
- Ⓕ Système de base Art. 2602
- Ⓜ Basissysteem Art. 2602

- ① Anschlussssystem Art. 2602
- Ⓔ Sistema base art. 2602
- Ⓟ Sistema de base Art. 2602

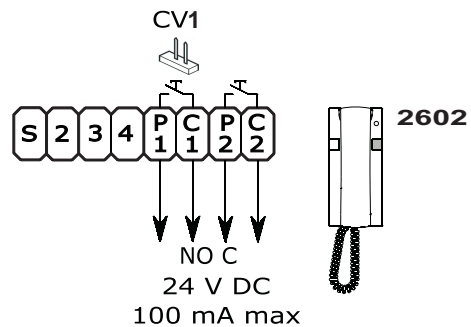


- \* Pulsante comando apriporta locale
- \* Local door-opener pushbutton control
- \* Bouton commande ouvre-porte local
- \* Besturingsknop lokale deuropener
- \* Taste Befehl lokaler Türöffner
- \* Pulsador mando abrepuerta local
- \* Botão de comando abertura porta local

VARIANTE A - VARIANT A - VARIANTE A - VARIANT A - VARIANTE A - VARIANTE A - VARIANTE A

C5/AAA

- ① Utilizzo per usi vari del pulsante P1 e P2 sul citofono Art. 2602: rimuovere il jumper CV1 per avere contatto pulito C. NO. sul pulsante P1.
- Ⓟ Use for various uses of pushbutton P1 and P2 on the intercom Art. 2602: remove the jumper CV1 for clean contact C. NO. on pushbutton P1.
- Ⓕ Utilisations multiples des boutons P1 et P2 du combiné parlophonique Art. 2602 : retirer le cavalier CV1 pour un contact parfait C. NO. sur le bouton P1.
- Ⓜ Drukknoppen P1 en P2 van deurintercom-installatie Art. 2602 gebruiken voor externe toepassingen: verwijder de draadbrug CV1 om een potentiaalvrij C. NO.-contact te verkrijgen op drukknoop P1.
- Ⓓ Um die Tasten P1 und P2 der Innenstelle Art. 2602 für unterschiedliche Funktionen zu programmieren, entfernen Sie Brücke CV1. Dadurch wird Kontakt zwischen C. NO. und Taste P1 hergestellt.
- Ⓔ Para conseguir varios usos de los pulsadores P1 y P2 en el sistema de intercomunicación art. 2602, retire el puente de conexión CV1 para establecer un contacto limpio normalmente abierto en el pulsador P1.
- Ⓟ Utilização dos botões P1 e P2 no intercomunicador Art. 2602 para vários fins: remover o jumper CV1 para contacto limpo C. NO. no botão P1.



Assistenza tecnica Italia 0346/750090  
Commerciale Italia 0346/750091

Technical service abroad (+39)0346750092  
Export department (+39)0346750093



Comelit Group S.p.A. - Via Don Arrigoni 5 - 24020 Rovetta S. Lorenzo BG Italy - tel. (+39) 0346 750 011 - fax (+39) 0346 71436  
www.comelit.it info@comelit.it commerciale.italia@comelit.it export.department@comelit.it



15, Rue Jean Zay  
69800 Saint Priest  
Tel 04 72 28 06 56  
Fax 04 72 28 83 29  
http://www.comelit.fr  
E-mail: Comelit.NH@wanadoo.fr



Aventurijn 220  
3316LB Dordrecht  
Tel 078 65 11 201  
Fax: 078 61 70 955  
http://www.comelit.nl  
E-mail: info@comelit.nl



Chaussée de Ninove, 900  
1703 Schepdaal (Dilbeek)  
Ninoofsesteenweg, 900  
1703 Schepdaal (Dilbeek)  
Tel 02 411 50 99 - Fax 02 411 50 97  
http://www.comelit.be  
E-mail: info@comelit.be



1 Brownfields  
Welwyn Garden City  
HERTS - AL7 1AN  
Tel 01707 377203  
Fax 01707 377204  
http://www.comelitgroup.co.uk  
E-mail: info@comelitgroup.co.uk



SINGAPORE REPRESENTATIVE OFFICE  
54 Genting Lane, Ruby Land Complex,  
Blk 2, #06-01  
Singapore 349562  
Tel : 65-6748 8563  
Fax: 65-6748 8584  
E-mail: comelit2004@yahoo.com.sg



Josef Estivill 67/69  
08027 Barcelona  
Tel. 932 430 376  
Fax 934 084 683  
http://www.comelit.es  
E-mail: info@comelit.es