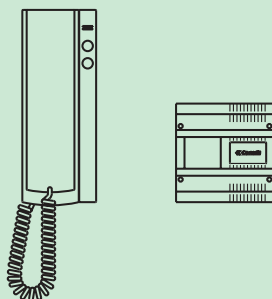
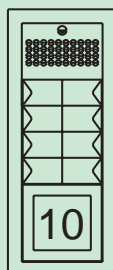


# FT CCS 02



**Citofonia a cablaggio semplificato - pulsantiera Powercom**

**Audio door entry system with simplified cabling - Powercom entrance panel**

**Parlophonie à câblage simplifié - plaque de rue Powercom**

**Deurintercom systeem met vereenvoudigde bekabeling - Powercom entreepaneel**

**Gegensprechanlagen mit vereinfachter Verdrahtung - Powercom Tasterplatte**

**Sistema audio com cablagem simplificada - Botoneira Powercom**

**Telefonia de cableado simplificado placas de calle Powercom**

05-2004

- I Avvertenze:** Seguire scrupolosamente le istruzioni fornite dal costruttore. Tutti gli apparecchi costituenti l'impianto devono essere destinati esclusivamente all'uso per cui sono stati concepiti. Effettuare l'installazione in conformità alle norme vigenti. Tutti i prodotti sono conformi alle prescrizioni delle direttive CEE 73/23-89/336 ed è attestato dalla presenza della marcatura **CE** sugli stessi.
- GB Warnings:** Carefully read and follow the instructions given by the manufacturer. All the equipment making up the installation must only be used for the purpose it was built for. Install the equipment in compliance with the legislation in force. All products comply with the requirements of the directives EEC 73/23-89/336. This is proved by the **CE** label displayed on the products.
- F Instructions:** Suivre scrupuleusement les instructions fournies par le constructeur. Tous les appareils qui constituent l'installation doivent être destinés exclusivement à l'utilisation pour laquelle ils ont été conçus. Effectuer l'installation conformément aux normes en vigueur. Tous les produits sont conformes aux prescriptions demandées par les normes CEE 73/23-89/336. Cela est attesté par la présence du marque **CE** sur les produits.
- NL Waarschuwingen:** Lees en volg de gebruiksaanwijzingen van de fabrikant nauwkeurig. De in de installatie gebruikte materialen mogen alleen gebruikt worden voor het doel waar ze voor ontworpen zijn. Voer de installatie nauwkeurig uit volgens de fabrieksspecificaties, maar altijd volgens de plaatselijk geldende wetten. Alle producten voldoen aan de richtlijnen van EEC 73/23-89/336 en de producten zijn dan ook voorzien van het **CE** label.
- D Hinweise:** Die vom Hersteller gelieferten Anweisungen sorgfältig durchlesen und befolgen. Sämtliche die Anlage betreffende Geräte dürfen ausschliesslich für den Zweck verwendet werden, für welchen sie geschaffen worden sind. Die Installation muss unter Einhaltung der gültigen Richtlinien ausgeführt werden. Alle Produkte entsprechen den Richtlinien EG-73/23 und EG-89/336. Die Übereinstimmung der Produkte mit den genannten Richtlinien wird durch das Vorhandensein der **CE**-Markierung auf den Produkten: bestätigt.
- P Avisos:** Seguir rigorosamente as instruções fornecidas pelo fabricante. Todos os aparelhos que compõem a instalação devem ser destinados exclusivamente para o uso ao qual foram projectados. Efectuar a instalação em conformidade com as normas em vigor. Todos os produtos são conformes às prescrições das directivas CEE 73/23-89/336 e isto é atestado pela presença da marcação **CE** sobre os mesmos.
- E Advertencias:** Seguir atentamente las instrucciones suministradas por el constructor. Todos los aparatos que constituyen la instalación deberán destinarse exclusivamente al uso para el cual han sido diseñados. Efectuar la instalación conforme a las normas vigentes. Todos los productos son conformes a los requisitos de las directivas CEE 73/23-89/336 y da prueba de ello la presencia de la marca **CE** en los mismos.

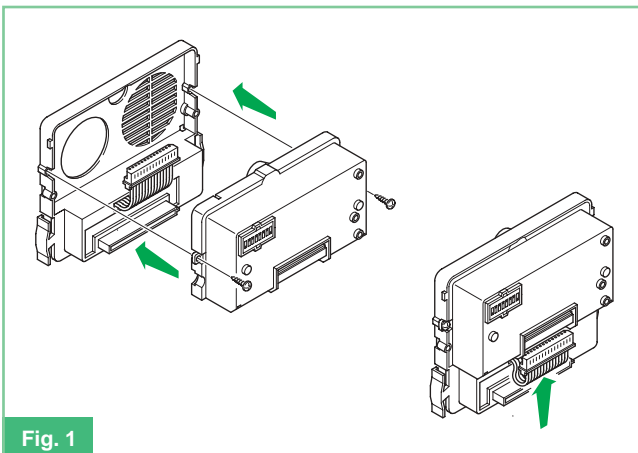


Fig. 1

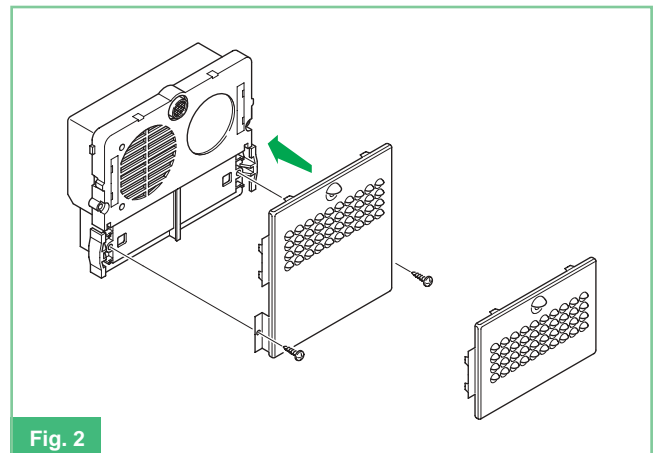


Fig. 2

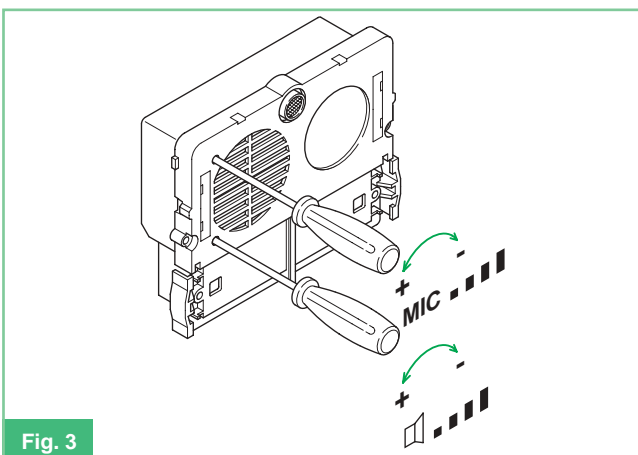


Fig. 3

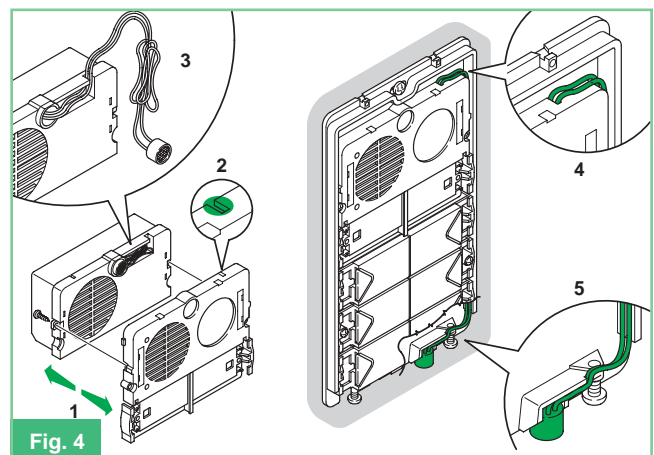


Fig. 4

- I Fig. 1** Montaggio e collegamento portiere audio  
 “ 2 Montaggio/Smontaggio frontalini  
 “ 3 Regolazione portiere audio  
 “ 4 Posizione alternativa del microfono

- GB Fig. 1** How to mount and connect the speaker unit  
 “ 2 How to insert and remove front panels  
 “ 3 Adjusting speaker unit  
 “ 4 Alternative microphone position

- F Fig. 1** Comment monter et relier le HP micro  
 “ 2 Comment insérer et enlever les façades avant  
 “ 3 Réglage HP micro  
 “ 4 Solutions alternatives pour positionner le micro

- NL Fig. 1** Monteren en aansluiten luidsprekerunit  
 “ 2 Montage en demontage frontpaneel  
 “ 3 Instellen luidsprekerunit  
 “ 4 Alternatieve microfoon positie

- D Fig. 1** Montage und Anschluß des Lautsprechereinsatzes  
 “ 2 Einbau und entfernen der Frontplatten  
 “ 3 Einstellung Audio Zugangssystem  
 “ 4 Alternative Lösung zum Einbau des Mikrofons

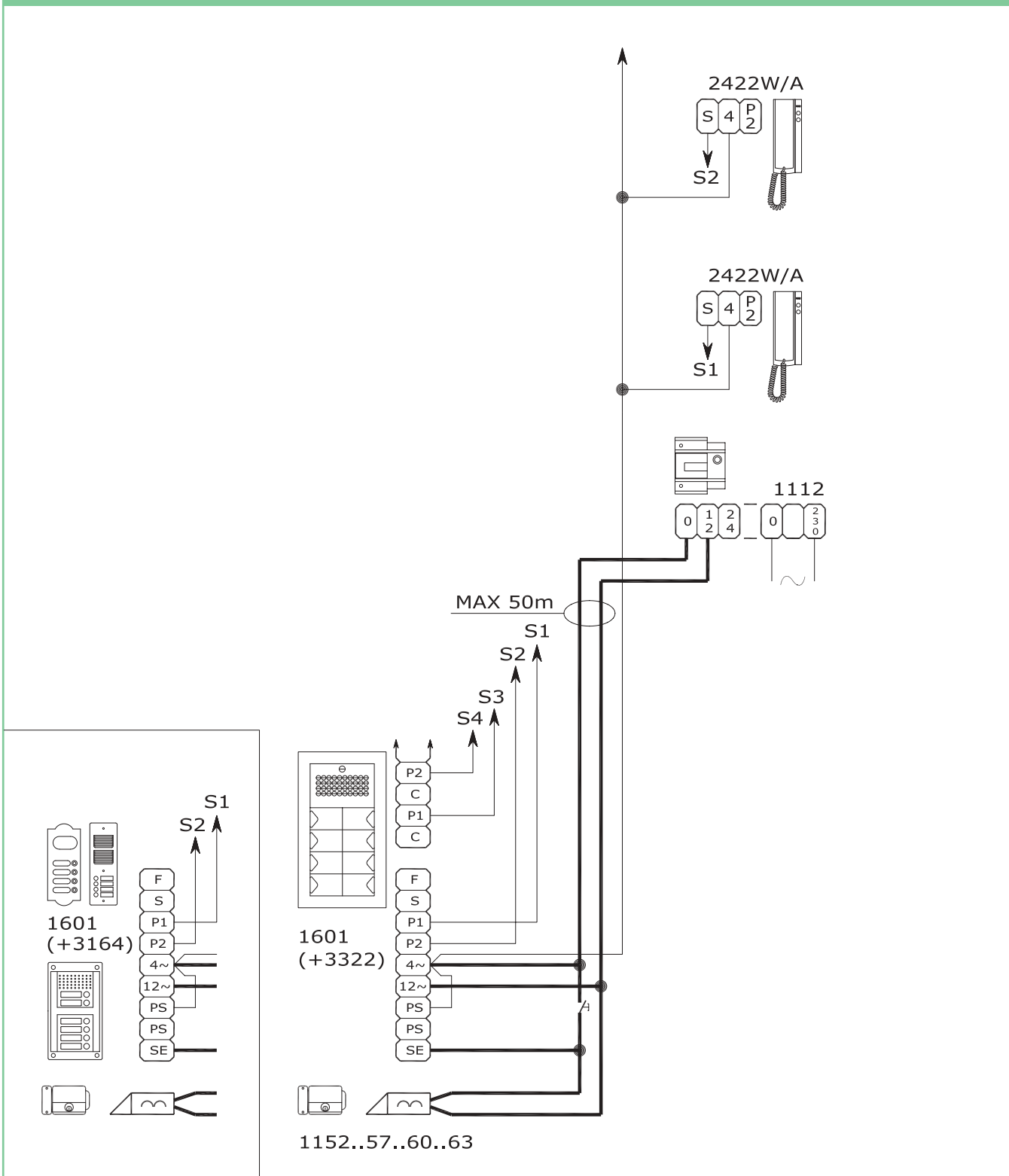
- E Fig. 1** Montaje y conexión portero audio  
 “ 2 Montaje/Desmontaje de las placas  
 “ 3 Regulación del portero audio  
 “ 4 Posición alternativa del micrófono

- P Fig. 1** Montagem e ligação porteiro áudio  
 “ 2 Montagem / Desmontagem das frentes  
 “ 3 Regulação do porteiro áudio  
 “ 4 Posição alternativa do microfone

## C2/01 rev 2

- I** Impianto di portiere citofonico di base  
**GB** Basic audio door entry system.  
**F** Installation parlophonique de base.  
**NL** Basis audio intercomsystem.

- D** Basisanlage Audio-Sprechanlage.  
**P** Instalação básica de telefones de porta.  
**E** Sistema audio basico en la entrada de la puerta.





Comelit Group S.p.A. - Via Don Arrigoni 5 - 24020 Rovetta S. Lorenzo BG Italy - tel. (+39) 0346 750 011 - fax (+39) 0346 71436  
[www.comelit.it](http://www.comelit.it)    [info@comelit.it](mailto:info@comelit.it)    [commerciale.italia@comelit.it](mailto:commerciale.italia@comelit.it)    [export.department@comelit.it](mailto:export.department@comelit.it)



15, Rue Jean Zay - 69800 Saint Priest  
 Tel 04 72 28 06 56 - Fax 04 72 28 83 29  
<http://www.comelit.fr>  
 E-mail: [Comelit.NH@wanadoo.fr](mailto:Comelit.NH@wanadoo.fr)



Polderweg Oost 26 - 2973 AN Molenaarsgraaf  
 Tel 0184 64 91 58 - Fax 0184 64 01 58  
<http://www.comelit.nl>  
 E-mail: [info@comelit.nl](mailto:info@comelit.nl)



Chaussée de Ninove, 900 - 1703 Schepdaal (Dilbeek)  
 Ninoofsesteenweg, 900 - 1703 Schepdaal (Dilbeek)  
 Tel 02 411 50 99 - Fax 02 411 50 97  
<http://www.comelit.be>  
 E-mail: [info@comelit.be](mailto:info@comelit.be)



1 Brownfields - Welwyn Garden City  
 HERTS - AL7 1AN  
 Tel 01707 377203 - Fax 01707 377204  
<http://www.comelitgroup.co.uk>  
 E-mail: [info@comelitgroup.co.uk](mailto:info@comelitgroup.co.uk)