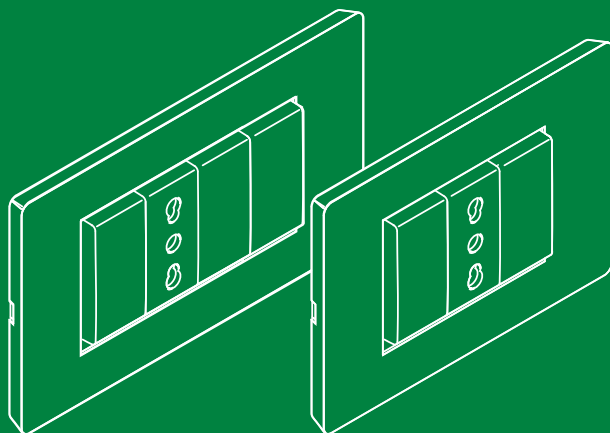


ITMANUALE
TECNICO**EN**TECHNICAL
MANUAL**FR**MANUEL
TECHNIQUE**NL**TECHNISCHE
HANDLEIDING**DE**TECHNISCHES
HANDBUCH**ES**MANUAL
TÉCNICO

Manuale installazione cornice ONE per serie civili
Installation manual for ONE frame, civil series
Manuel d'installation cadre ONE pour les boîtiers standards
Installatiehandleiding afdekframe ONE voor series voor woningen
Installationshandbuch Rahmen ONE Serie für den Wohnbereich
Manual de instalación del marco ONE para series civiles

 **Comelit**[®]
Passion. Technology. Design.

- IT AVVERTENZE**
- Effettuare l'installazione seguendo scrupolosamente le istruzioni fornite dal costruttore ed in conformità alle norme vigenti.
 - Tutti gli apparecchi devono essere destinati esclusivamente all'uso per cui sono stati concepiti. Comelit Group S.p.A. declina ogni responsabilità per un utilizzo improprio degli apparecchi, per modifiche effettuate da altri a qualunque titolo e scopo, per l'uso di accessori e materiali non originali.
 - Tutti i prodotti sono conformi alle prescrizioni delle direttive 2006/95/CE (che sostituisce la direttiva 73/23/CEE e successivi emendamenti) e ciò è attestato dalla presenza della marcatura CE sugli stessi.
 - Gli interventi di installazione, montaggio e assistenza agli apparecchi elettrici devono essere eseguiti esclusivamente da elettricisti specializzati.
 - Togliere l'alimentazione prima di effettuare qualsiasi manutenzione.
 - Pulire con un panno inumidito con acqua. Evitare Alcool e altri prodotti aggressivi.

- EN WARNING**
- Install the equipment by carefully following the instructions given by the manufacturer and in compliance with the standards in force.
 - All the equipment must only be used for the purpose it was designed for. Comelit Group S.p.A. does not assume responsibility for improper use of the apparatus, for modifications made by third parties for any reason or purpose, or for the use of non-original accessories and materials.
 - All the products comply with the requirements of Directive 2006/95/EC (which replaces Directive 73/23/EEC and subsequent amendments), as certified by the CE mark they carry.
 - Installation, mounting and assistance procedures for electrical devices must only be performed by specialised electricians.
 - Cut off the power supply before carrying out any maintenance work.
 - Clean using a damp cloth. Do not use alcohol or other aggressive products.

- FR AVERTISSEMENT**
- Effectuer l'installation en suivant scrupuleusement les instructions fournies par le constructeur et conformément aux normes en vigueur.
 - Tous les appareils doivent être strictement destinés à l'emploi pour lequel ils ont été conçus. Comelit Group S.p.A. décline toute responsabilité en cas de mauvais usage des appareils, de modifications apportées par des tiers pour une raison quelconque et d'utilisation d'accessoires et de pièces non d'origine.
 - Tous les produits sont conformes aux prescriptions de la directive 2006/95/CE (qui remplace la directive 73/23/CEE et amendements successifs). L'application du marquage CE atteste cette conformité.
 - Les interventions d'installation, de montage et d'assistance aux appareils électriques sont réservées à des électriciens spécialisés.
 - Couper l'alimentation avant d'effectuer toute opération d'entretien.
 - Nettoyer avec un chiffon imbibé d'eau. Éviter d'utiliser de l'alcool ou d'autres produits agressifs.

- NL WAARSCHUWINGEN**
- Voer de installatiewerkzaamheden zorgvuldig uit volgens de door de fabrikant gegeven instructies en met inachtneming van de geldende normen.
 - Alle componenten mogen alleen gebruikt worden voor de doeleinden waarvoor ze zijn ontworpen. Comelit Group S.p.A. is niet aansprakelijk voor oneigenlijk gebruik van de apparaten, voor wijzigingen die om welke reden dan ook door derden zijn aangebracht, en voor het gebruik van niet-originele accessoires en materialen.
 - Alle producten voldoen aan de eisen van de richtlijn 2006/95/EG (die de richtlijn 73/23/EEG en latere wijzigingen vervangt). Dit wordt bevestigd door het CE-label op de producten.
 - De installatie-, montage- en servicewerkzaamheden aan de elektrische apparaten mogen uitsluitend door gespecialiseerde elektriciens worden verricht.
 - Sluit de stroomtoevoer af, voordat u onderhoudswerkzaamheden uitvoert.
 - Reinigen met een met water bevochtigde doek. Vermijd het gebruik van alcohol en andere agressieve producten.

- DE HINWEISE**
- Der Einbau muss genau nach den Anweisungen des Herstellers und unter Einhaltung der einschlägigen Vorschriften erfolgen.
 - Alle Geräte dürfen ausschließlich nur zu dem Zweck eingesetzt werden, für den sie entwickelt worden sind. Comelit Group S.p.A. lehnt jede Haftung bei unsachgemäßer Verwendung der Geräte oder nicht autorisierten Änderungen an diesen bzw. bei Nutzung von nicht originalen Zubehörteilen und Materialien ab.
 - Alle unsere Produkte erfüllen die Anforderungen der Richtlinien 2006/95/EG (geändert durch die Richtlinie 73/23/EEG) und deren nachfolgende Ergänzungen), wie durch ihre CE-Kennzeichnung bestätigt wird.
 - Kabelverlegung sowie Einbau und Wartung der elektrischen Geräte müssen von einem Elektrofachmann ausgeführt werden.
 - Vor Wartungseingriffen immer erst die Spannungsversorgung unterbrechen.
 - Das Gerät mit einem feuchten Tuch reinigen. Dazu keinen Alkohol oder ähnliche aggressive Substanzen verwenden.

- ES ADVERTENCIAS**
- La instalación se ha de efectuar en conformidad con las normas vigentes, siguiendo atentamente las instrucciones suministradas por el fabricante.
 - Todos los aparatos deben destinarse exclusivamente al uso para el cual han sido contruidos. Comelit Group S.p.A. declina toda responsabilidad por el uso impropio de los aparatos, por cambios efectuados por terceros por cualquier motivo o finalidad y por el uso de accesorios y materiales no originales.
 - Todos los productos son conformes a los requisitos de las Directivas 2006/95/CE (que sustituye la Directiva 73/23/CEE y sucesivas emiendas) como demuestra la presencia de la marca CE en ellos.
 - La instalación, el montaje y el mantenimiento de los aparatos eléctricos deben ser efectuados exclusivamente por electricistas especializados.
 - Antes de efectuar cualquier operación de mantenimiento hay que cortar la alimentación.
 - Limpiar con un paño humedecido en agua. Evitar alcohol y otros productos agresivos.

IT Montaggio cornice ONE/P...

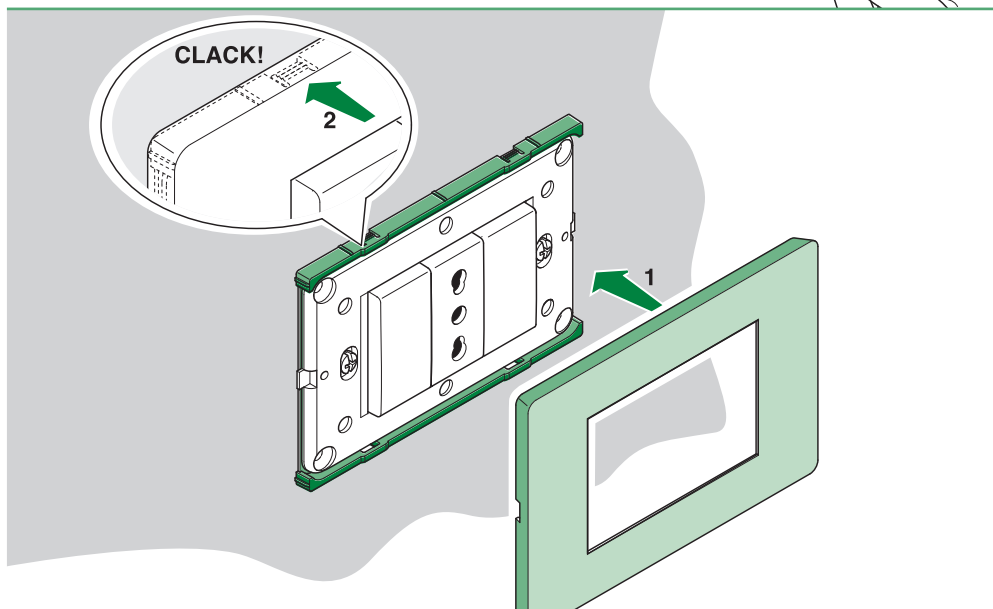
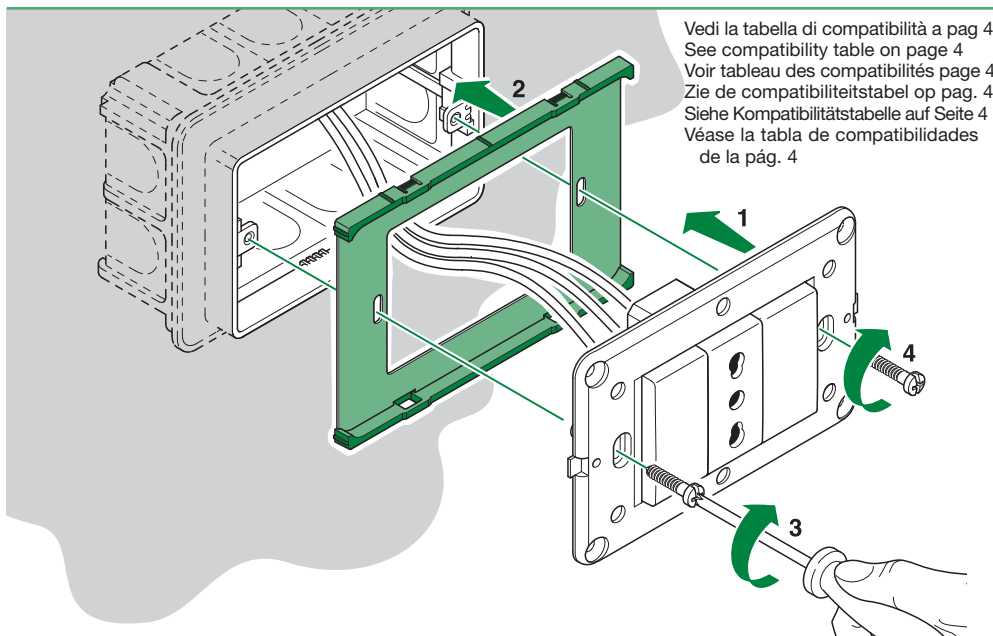
EN Mounting the ONE/P... frame

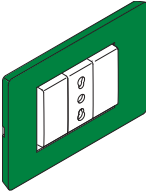
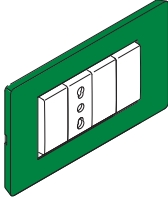
FR Montage du cadre ONE/P...

NL Montage afdekframe ONE/P...

DE Montage Rahmen ONE/P...

ES Montaje del marco ONE/P...



IT Tabella di compatibilità	NL Compatibiliteitstabel	
EN Compatibility table	DE Kompatibilitätstabelle	
FR Tableau des compatibilités	ES Tabla de compatibilidades	
		SERIE CIVILI COMPATIBILI COMPATIBLE CIVIL SERIES BOÎTIERS STANDARDS COMPATIBLES COMPATIBELE SERIES VOOR WONINGEN KOMPATIBLE SERIEN FÜR DEN WOHNBEREICH SERIES CIVILES COMPATIBLES
Comelit code: ONE/P(...)*/BL3	Comelit code: ONE/P(...)*/BL4	BTICINO LIVING LIGHT
Comelit code: ONE/P(...)*/BA3	Comelit code: ONE/P(...)*/BA4	BTICINO AXOLUTE
Comelit code: ONE/P(...)*/VP3	Comelit code: ONE/P(...)*/VP4	VIMAR PLANA
Comelit code: ONE/P(...)*/VE3	Comelit code: ONE/P(...)*/VE4	VIMAR EIKON & EIKON NEXT
IT*(...) = lettera che identifica il colore dell'articolo	NL*(...) = letter die de kleur van het artikel aangeeft	
EN*(...) = letter identifying product colour	DE*(...) = Buchstaben, der die Farbe des Artikels bezeichnet	
FR*(...) = lettre identifiant le coloris de l'article	ES*(...) = letra que identifica el color del artículo	

- IT** Questo documento non è riproducibile in alcuna sua parte senza previa autorizzazione scritta di Comelit Group spa. I marchi e le denominazioni commerciali che compaiono in questa pubblicazione appartengono ai relativi proprietari.
- EN** This document may not be produced, even in part, without the express written consent of Comelit Group spa. The brands and commercial names appearing in this publication remain the property of their respective owners.
- FR** Toute reproduction de ce document, en partie ou dans son intégralité, est interdite sans l'autorisation écrite de Comelit Group spa. Les marques et les désignations commerciales publiées ici appartiennent à leurs propriétaires.
- NL** Dit document mag niet gedeeltelijk of geheel gereproduceerd worden zonder voorafgaande schriftelijke toestemming van Comelit Group spa. De merken en de handelsnamen die in deze publicatie gebruikt worden behoren aan de respectievelijke eigenaars.
- DE** Der Nachdruck dieses Dokuments, auch ausschnittsweise, bedarf einer vorherigen schriftlichen Genehmigung von Comelit Group spa. Die in dieser Veröffentlichung genannten Marken und Handelsbezeichnungen gehören den jeweiligen Eigentümern.
- ES** Queda prohibida la reproducción de cualquier parte de este documento sin la previa autorización por escrito de Comelit Group S.p.A. Las marcas y los nombres comerciales que aparecen en esta publicación pertenecen a sus propietarios.

www.comelitgroup.com



2^a edizione 03/2015
8102390343003901 cod. 25640001283

