

Manuale tecnico posto interno Art. 6501

Technical manual for internal unit Art. 6501

Manuel technique poste intérieur Art. 6501

Technische handleiding interne aansluiting art. 6501

Technisches Handbuch Innensprechstelle Art. 6501

Manual técnico de la unidad interna art. 6501

Manual técnico do posto interno art. 6501

Техническое описание внутреннего блока домофона арт. 6501

Ürün No. 6501 dahili kullanım teknik kılavuz

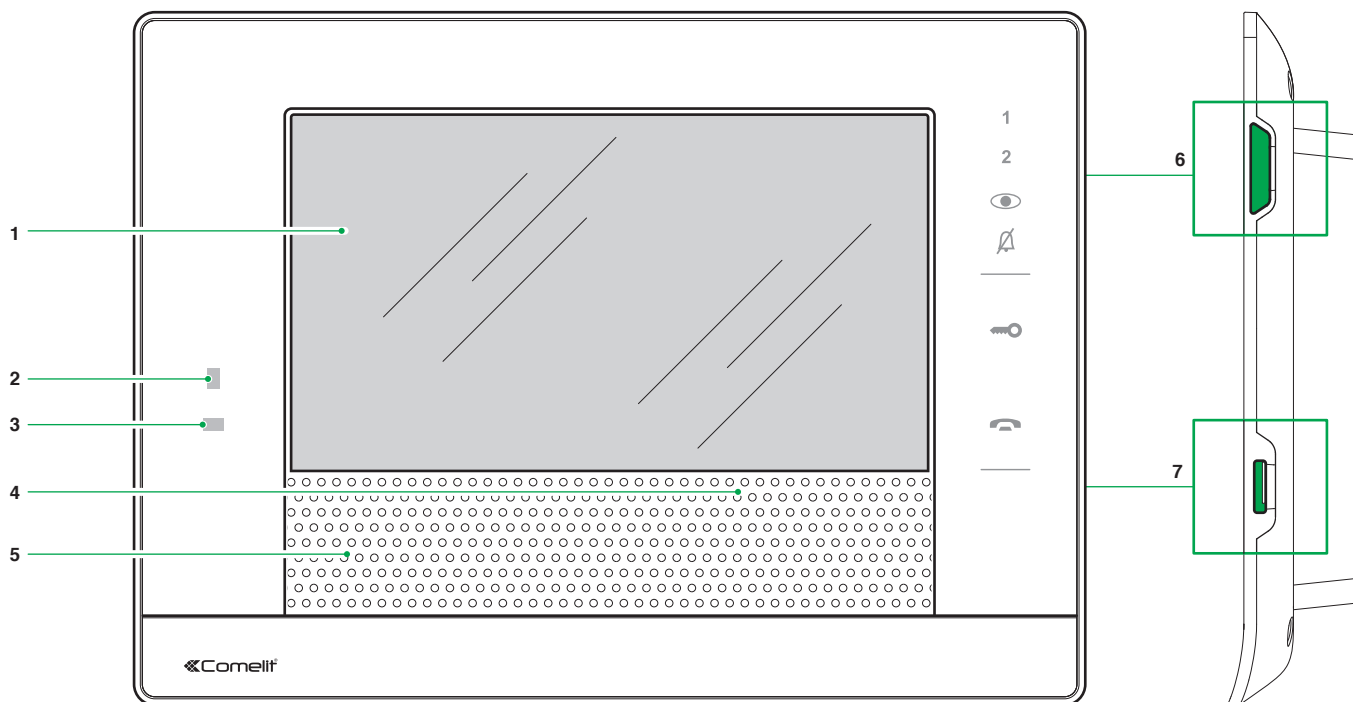
Instrukcja techniczna domofonu z interkomem Art. 6501

www.comelitgroup.com



- (IT) Monitor Art. 6501
- (EN) Monitor Art. 6501
- (FR) Moniteur Art. 6501
- (NL) Monitor Art. 6501
- (DE) Monitor Art. 6501

- (ES) Monitor art. 6501
- (PT) Monitor art. 6501
- (RU) Монитор арт. 6501
- (TR) Monitör Ürün No. 6501
- (PL) Monitor Art. 6501



(IT) Descrizione monitor

1. Display LCD a colori 7".
2. LED 1: indicatore "porta aperta".
3. LED 2: indicatore "nuovo messaggio".
4. Altoparlante.
5. Microfono.
6. Pulsante antipanico (programmabile).
7. Ingresso micro SD.

Descrizione pulsanti

- 1 **Tasto 1 (programmabile).**
 - 2 **Tasto 2 (programmabile).**
- 👁️ **Autoaccensione/riciesta video (programmabile).**
- 🔒 **Privacy/Dottore (programmabile).**

- La funzione **Privacy** permette l'esclusione della chiamata dal posto esterno e dal centralino.
- La funzione **Dottore** permette l'azionamento automatico dell'apriporta su chiamata da posto esterno.
- La funzione **Privacy + Dottore** oltre a disattivare la suoneria del citofono come nella funzione Privacy, permette l'azionamento automatico dell'apriporta su chiamata da posto esterno.

Il led 🔴 rosso indica che la funzione scelta è attivata.

- 🔑 **Tasto Serratura.** Permette l'apertura della serratura associata.
- 📞 **Tasto Fonica.** Permette di attivare o disattivare la conversazione con il posto esterno.

(EN) Monitor description

1. 7" colour LCD display.
2. LED 1: "door open" indicator.
3. LED 2: "new message" indicator.
4. Speaker.
5. Microphone.
6. Anti-panic button (programmable).
7. Micro SD input.

Description of buttons

- 1 **Key 1 (programmable).**
 - 2 **Key 2 (programmable).**
- 👁️ **Self-ignition/video request (programmable).**
- 🔒 **Privacy/Doctor (programmable).**
- The **Privacy** function disables calls from the external unit and switchboard.
 - The **Doctor** function enables automatic activation of the lock-release in response to a call from the external unit.
 - The **Privacy + Doctor** function, as well as disabling the door-entry phone ringtone in the same way as the Privacy function, also enables automatic activation of the lock-release in response to a call from the external unit.
- The red LED 🔴 indicates that the selected function is active.
- 🔑 **Door lock key.** Use this key to open the corresponding door lock.
- 📞 **Audio key.** Activates or de-activates conversation with the external unit.

(FR) Description moniteur


1. Afficheur LCD couleurs 7".
2. LED 1 : indicateur « porte ouverte ».
3. LED 2 : indicateur « nouveau message ».
4. Haut-parleur.
5. Micro.
6. Bouton anti panique (programmable).
7. Entrée micro SD.

Description boutons

- 1 **Touche 1 (programmable).**
 - 2 **Touche 2 (programmable).**
- 👁️ **Autoallumage/demande vidéo (programmable).**
- 🔒 **Privacy/Docteur (programmable).**
- La fonction **Privacy** permet d'exclure l'appel depuis le poste extérieur et depuis le standard.
 - La fonction **Docteur** permet l'activation automatique de l'ouvre-porte sur appel depuis le poste extérieur.

- La fonction **Privacy + Docteur** non seulement permet de désactiver la sonnerie du combiné parlophonique comme dans la fonction Privacy, mais en plus elle permet l'actionnement automatique de l'ouvre-porte sur appel depuis le poste extérieur.

La led  rouge indique que la fonction choisie est activée.

 **Touche Gâche.** Elle permet l'ouverture de la gâche y étant associée.

 **Touche Phonie.** Elle permet d'activer ou de désactiver la conversation avec le poste extérieur.


(NL) Beschrijving van de monitor

1. 7" lcd-kleurendisplay.
2. Led 1: indicatie 'deur open'.
3. Led 2: indicatie 'nieuw bericht'.
4. Luidspreker.
5. Microfoon.
6. Anti-paniekknop (programmeerbaar).
7. MicroSD-ingang.


Beschrijving van de toetsen


- 1 **Toets 1 (programmeerbaar).**
- 2 **Toets 2 (programmeerbaar).**

 **Beeldoproep/passieve beeldoproep (programmeerbaar).**

 **Privacy/arts (programmeerbaar).**

- Met de **privacyfunctie** kan de oproep vanaf het entreepaneel en vanaf de centrale worden uitgeschakeld.
- Met de **artsfunctie** kan de deuropener automatisch in werking treden bij een oproep vanaf het entreepaneel.
- Met de **privacy- en artsfunctie** kan, naast de uitschakeling van de deurtelefoon zoals bij de privacyfunctie, de deuropener automatisch in werking treden bij een oproep vanaf het entreepaneel.

De rode led  geeft aan dat de gekozen functie geactiveerd is.

 **Deuropenertoets.** Hiermee kan het bijbehorende slot worden geopend.

 **Spreektoets.** Hiermee kan het gesprek met het entreepaneel worden in- of uitgeschakeld.


(DE) Monitorbeschreibung

1. LCD-Farbdisplay 7".
2. LED 1: Anzeige „Tür offen“.
3. LED 2: Anzeige „Neue Nachricht“.
4. Lautsprecher.
5. Mikrofon.
6. Paniktaste (programmierbar).
7. Eingang microSD-Karte.


Beschreibung der Tasten

- 1 **Taste 1 (programmierbar).**
- 2 **Taste 2 (programmierbar).**


 **Selbsteinschaltung/Video-Anforderung (programmierbar).**

 **Privacy/Arzt (programmierbar).**

- Die Funktion **Privacy** dient zur Stummschaltung des Rufs von Außensprechstelle und Pförtnerzentrale.
- Die Funktion **Arzt** dient zur automatischen Betätigung des Türöffners bei einem Ruf von der Außensprechstelle.
- Mit der Funktion **Arzt + Privacy** wird wie bei der Privacy-Funktion der Ruf von der Innensprechstelle deaktiviert und zusätzlich wird bei einem Ruf von der Außensprechstelle automatisch der Türöffner betätigt.

Die rote LED  zeigt an, dass die gewählte Funktion aktiviert ist.

 **Türöffnertaste.** Ermöglicht das Öffnen der zugeordneten Tür.

 **Sprechtaste.** Aktivierung bzw. Deaktivierung des Gesprächs mit der Außensprechstelle.

(ES) Descripción del monitor

1. Pantalla LCD en color de 7".
2. LED 1: indicador de "Puerta abierta".
3. LED 2: indicador de "Nuevo mensaje".
4. Altavoz.
5. Micrófono.
6. Pulsador antipánico (programable).
7. Entrada tarjeta micro SD.

Descripción de los pulsadores


1 **Tecla 1 (programable).**

2 **Tecla 2 (programable).**


 **Autoencendido/solicitud de vídeo (programable).**

 **Privacidad/Doctor (programable).**

- La función **Privacidad** permite excluir la llamada desde la placa externa o la centralita.
- La función **Doctor** permite accionar automáticamente el abrepuertas tras una llamada desde la placa externa.
- La función **Privacidad + Doctor**, además de desactivar el tono de llamada del telefonillo, como en la función Privacidad, permite accionar automáticamente el abrepuertas tras una llamada desde la placa externa.

El led  rojo indica que la función elegida está activada.

 **Tecla Cerradura.** Permite abrir la correspondiente cerradura.

 **Tecla Audio.** Permite activar o desactivar la conversación con la placa externa.

(PT) Descrição do monitor

1. Visor LCD a cores 7".
2. LED 1: indicador de "porta aberta".
3. LED 2: indicador de "nova mensagem".
4. Altifalante.
5. Microfone.
6. Botão antipânico (programável).
7. Entrada microSD.

Descrição dos botões


1 **Tecla 1 (programável).**

2 **Tecla 2 (programável).**


 **Acendimento automático/pedido de vídeo (programável).**

 **Privacidade/Médico (programável).**

- A função **Privacidade** permite excluir as chamadas do posto externo e da central.
- A função **Médico** permite o accionamento automático da abertura da porta aquando de uma chamada do posto externo.
- A função **Privacidade + Médico**, além de desactivar a campainha do telefone intercomunicador, como na função Privacidade, permite o accionamento automático da abertura da porta aquando de uma chamada do posto externo.

A luz indicadora  vermelha indica que a função escolhida se encontra activada.

 **Tecla fechadura.** Permite abrir a fechadura associada.

 **Tecla áudio.** Permite activar ou desactivar a comunicação com o posto externo.

(RU) Описание монитора

1. Цветной ЖК-дисплей 7".
2. СИД 1: индикация "дверь открыта".
3. СИД 2: индикация "новое сообщение".
4. Громкоговоритель.
5. Микрофон.
6. Кнопка "Антипаника" (программируемая).
7. Вход для карты памяти microSD.

Описание кнопок


1 **Клавиша 1 (программируемая).**

2 **Клавиша 2 (программируемая).**


 **Самовключение/запрос видео (программируемая).**

 **Приватность/Врач (программируемая).**

- Функция "**Конфиденциальность**" позволяет исключить звонок при вызове с внешнего блока и с коммутатора.
- Функция "**Врач**" позволяет автоматически включать механизм открытия двери при вызове с внешнего блока.
- Функция "**Врач + Приватность**", помимо отключения звонка переговорного устройства как при функции "Приватность", позволяет автоматически включать механизм открытия двери при вызове с внешнего блока.

Красный светодиод  указывает на то, что выбранная функция активирована.

 **Кнопка "Замок".** Позволяет открывать соответствующий замок.

 **Кнопка "Звуковое соединение".** Позволяет активировать или дезактивировать переговоры с внешним блоком.

(TR) Monitörün açıklanması

1. 7" LCD renkli ekran.
2. LED 1: "kapı açık" göstergesi.
3. LED 2: "yeni mesaj" göstergesi.
4. Hoparlör.
5. Mikrofon.
6. Panik düğmesi (programlanabilir).
7. Mikro SD girişi.

Düğmelerin açıklanması

- 1 **1 Tuşu** (programlanabilir)
- 2 **2 Tuşu** (programlanabilir)

👁 Otomatik açılma/video isteği (programlanabilir).

🔊 Kişisel/Doktor (programlanabilir).

- **Gizlilik** fonksiyonu, dış mekandan ve santralden aramanın devre dışı bırakılmasına olanak verir.
- **Doktor** fonksiyonu, dış mekandan arama geldiğinde otomatik kapı açmanın devreye girmesine olanak verir.
- **Kişisel + Doktor** fonksiyonu diyafonun zilini Kişisel fonksiyonda olduğu gibi devre dışı bırakmanın yanı sıra dış mekandan arama yapıldığında otomatik kapı açmanın etkinleştirilmesine olanak verir.

Kırmızı 🔊 ledi seçilen fonksiyonun aktifleştirildiğini gösterir.

🔑 Kapama Tuşu. İlgili kilidin açılmasına olanak verir.

📞 Ses Tuşu. Dış mekan ile konuşmayı etkinleştirmeye veya devre dışı bırakmaya olanak verir.

(PL) Opis monitora

1. Wyświetlacz LCD, kolorowy, 7".
2. Dioda LED 1: wskaźnik „drzwi otwarte”.
3. Dioda LED 2: wskaźnik „nowa wiadomość”.
4. Głośnik.
5. Mikrofon.
6. Przycisk napadowy (programowalny).
7. Wejście micro SD.

Opis przycisków

- 1 **Przycisk 1** (programowalny).
- 2 **Przycisk 2** (programowalny).

👁 Automatyczne włączanie/żądanie wideo (programowalny).

🔊 Prywatność/Doktor (programowalny).

- Funkcja **Prywatność** umożliwia wyłączenie wywołania z kasety bramowej i z centrali.
- Funkcja **Doktor** pozwala na automatyczne otwarcie drzwi po wywołaniu z kasety bramowej.
- Funkcja **Prywatność + Doktor**, oprócz wyłączenia dzwonka domofonu jak w funkcji Prywatność, umożliwia automatyczne otwarcie drzwi po wywołaniu z kasety bramowej.

Czerwona dioda led 🔊 oznacza, że wybrana funkcja jest włączona.

🔑 Przycisk Zamek. Umożliwia otwarcie powiązanego zamka.

📞 Przycisk Unifon. Pozwala na rozpoczęcie lub zakończenie rozmowy z kasetą bramkową.

(IT) Staffa Art. 6501

(EN) Bracket art. 6501

(FR) Étrier Art. 6501

(NL) Grondplaat art. 6501

(DE) Grundplatte Art. 6501

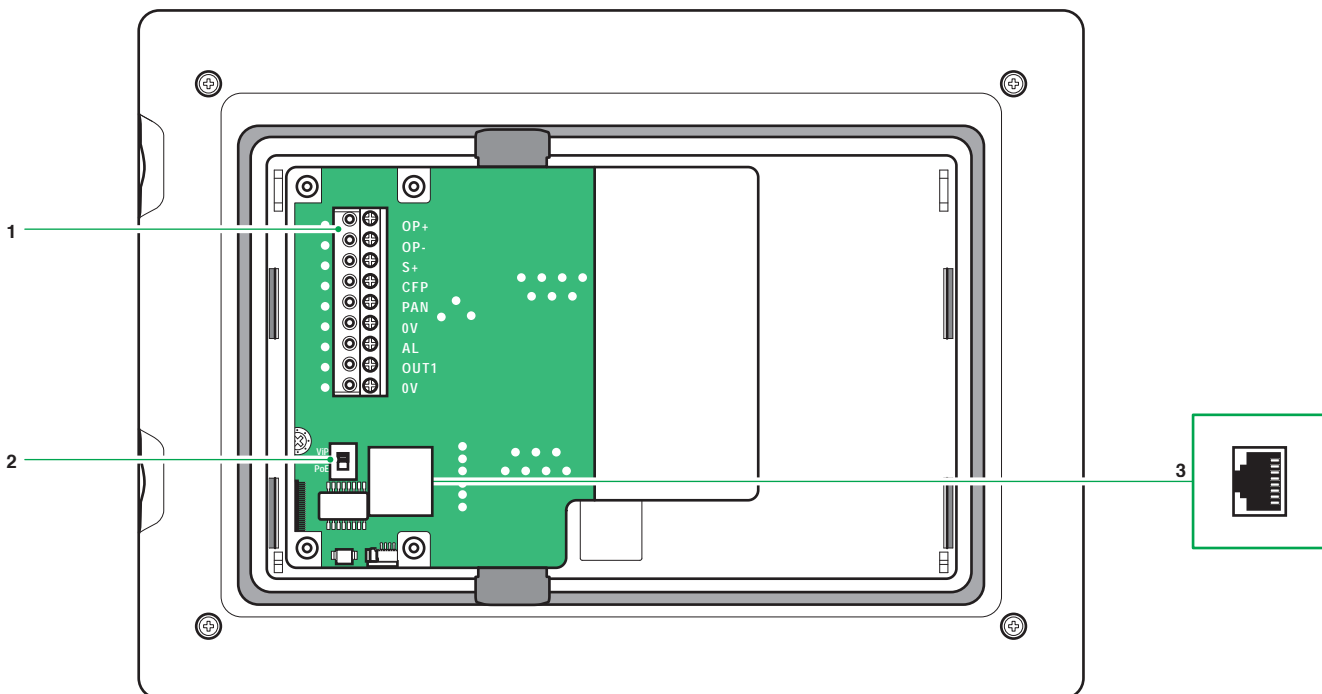
(ES) Placa soporte art. 6501

(PT) Suporte art. 6501

(RU) Кронштейн арт. 6501

(TR) Braket Ürün No. 6501

(PL) Wspornik Art. 6501



- (IT)** 1. Morsettiere di connessione
OP+ OP- Morsetti ingresso optoisolato.
S+ Morsetto suoneria supplementare.
CFP Morsetto contatto chiamata fuori porta.
PAN Morsetto contatto di panico.
0V Riferimento per morsetti CFP e PAN e suoneria supplementare.
AL Morsetto contatto allarme.
OUT1 Morsetto uscita LOW-side.
0V Riferimento per morsetti AL e OUT1.
2. Selettore alimentazione ViP - POE Standard.
 3. Connettore RJ45 Staffa-Rete.

Caratteristiche tecniche	
Assorbimento	Min 0,7 W Max 4,2 W
Alimentazione	36/57 Vdc 3A Max

- (DE)** 1. Anschlussklemmleisten
OP+ OP- Klemmen für optoisolierten Eingang.
S+ Klemme für Zusatz-Läutewerk.
CFP Klemme Etagenrufkontakt.
PAN Klemme Panikkontakt.
0V Referenz für Klemmen CFP und PAN und Zusatz-Läutewerk.
AL Klemme Alarmkontakt.
OUT1 Klemme Ausgang LOW-side.
0V Referenz für Klemmen AL und OUT1.
2. Wahlschalter Stromversorgung ViP - PoE Standard.
 3. Steckverbinder RJ45 Grundplatte-Netz.

Technische Daten	
Leistungsaufnahme	Min. 0,7 W Max. 4,2 W
Stromversorgung	36/57 V DC 3A Max.

- (EN)** 1. Terminal blocks for connection
OP+ OP- Optically coupled input terminals.
S+ Additional ringtone terminal.
CFP Floor door call contact terminal.
PAN Panic contact terminal.
0V Reference for CFP, PAN and additional ringtone terminals.
AL Alarm contact terminal.
OUT1 LOW-side output terminal.
0V Reference for AL and OUT1 terminals.
2. ViP - Standard POE power supply selector.
 3. RJ45 bracket-network connector.

Technical characteristics	
Absorption	Min. 0.7 W Max. 4,2 W
Power supply	36/57 Vdc 3A Max.

- (ES)** 1. Regleta de conexiones
OP+ OP- Bornes para entrada optoaislada.
S+ Borne para timbre adicional.
CFP Borne para contacto de llamada del timbre de planta.
PAN Borne para contacto de pánico.
0V Referencia para bornes CFP y PAN y timbre adicional.
AL Borne para contacto de alarma.
OUT1 Borne para salida LOW-side.
0V Referencia para bornes AL y OUT1.
2. Selector de alimentación ViP - POE estándar.
 3. Conector para RJ45 placa soporte-red.

Características técnicas	
Consumo	Mín. 0,7 W - Máx. 4,2 W
Alimentación	36/57 Vcc 3 A máx.

- (FR)** 1. Borniers
OP+ OP- Borniers entrée opto isolée.
S+ Borne sonnerie supplémentaire.
CFP Borne contact appel palier.
PAN Borne contact de panique.
0V Référence pour bornes CFP et PAN et sonnerie supplémentaire.
AL Borne contact alarme.
OUT1 Borne sortie côté LOW.
0V Référence pour bornes AL et OUT1.
2. Sélecteur alimentation ViP - POE Standard.
 3. Connecteur RJ45 Étrier-Réseau.

Caractéristiques techniques	
Absorption	Min 0,7 W Max 4,2 W
Alimentation	36/57 Vcc 3A Max

- (PT)** 1. Bateria de bornes de ligação
OP+ OP- Bornes de entrada opto-acoplador.
S+ Borne da campainha adicional.
CFP Borne de contacto de chamada da campainha externa.
PAN Borne de contacto de pânico.
0V Referência para bornes CFP e PAN e campainha adicional.
AL Borne de contacto de alarme.
OUT1 Borne saída LOW-side.
0V Referência para bornes AL e OUT1.
2. Selector de alimentação ViP - POE padrão.
 3. Conector RJ45 suporte-rede.

Características técnicas	
Consumo:	Mín. 0,7 W Máx. 4,2 W
Alimentação	36/57 V DC 3 A máx.

- (NL)** 1. Aansluitblokken
OP+ OP- Klemmen ingang met opto-isolatie.
S+ Klem extra beltoon.
CFP Klem contact etagebel.
PAN Klem paniekcontact.
0V Referentie voor klemmen CFP en PAN en extra beltoon.
AL Klem alarmcontact.
OUT1 Uitgangsklem LOW-side.
0V Referentie voor klemmen AL en OUT1.
2. Keuzeschakelaar voeding ViP - POE Standaard.
 3. Connector RJ45 grondplaat-netwerk.

Montage monitor art. 6501	
Stroomverbruik	Min. 0,7 W max. 4,2 W
Voeding	36/57 Vdc max. 3A

- (RU)** 1. Соединительные клеммные коробки
OP+ OP- Клеммы оптоизолированного входа.
S+ Клемма дополнительного звонка.
CFP Контактный зажим дверного вызова.
PAN Контактный зажим сигнала паники.
0V Ориентир для зажимов CFP и PAN и дополнительного звонка.
AL Контактный зажим сигнала тревоги.
OUT1 Выходной зажим LOW-side.
0V Ориентир для зажимов AL и OUT1.
2. Переключатель питания ViP - POE Standard.
 3. Разъем RJ45 Кронштейн-Сеть.

Технические характеристики	
Поглощение	Мин. 0,7 Вт Макс. 4,2 Вт
Питание	36/57 В пост. тока 3А макс.

- (TR) 1. Bağlantı için klemens kutuları
OP+ OP- Optoizole giriş klemensi.
S+ İlave zil klemensi.
CFP Kapı dışarısında arama kontak klemensi.
PAN Panik kontak klemensi.
0V CFP ve PAN klemensleri ve ilave zil için referans.
AL Alarm kontak klemensi.
OUT1 LOW-side çıkış klemensi.
0V AL ve OUT1 klemensleri için referans.
2. ViP - POE Standard güç anahtarı.
 3. RJ45 Braket-Ağ konnektörü.

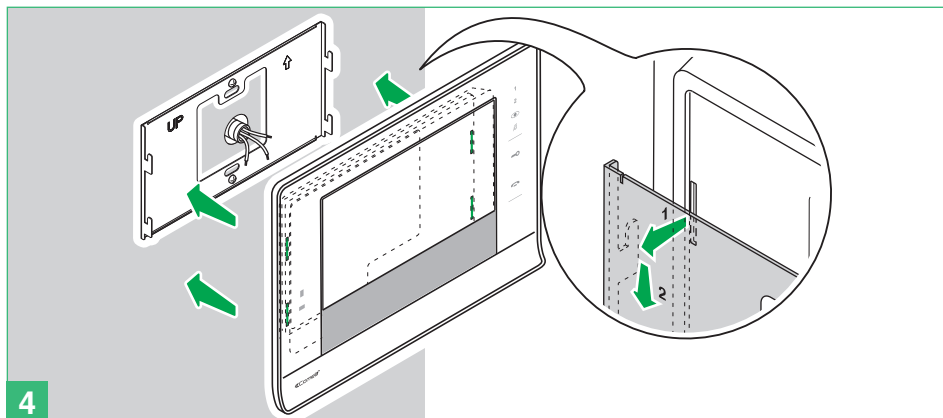
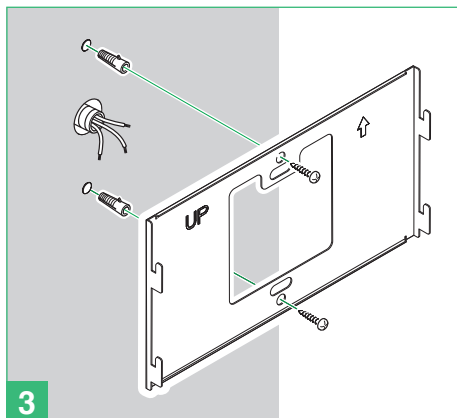
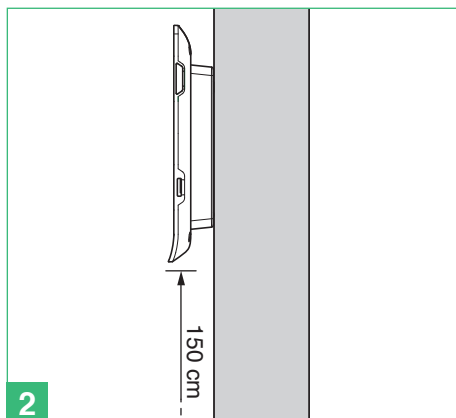
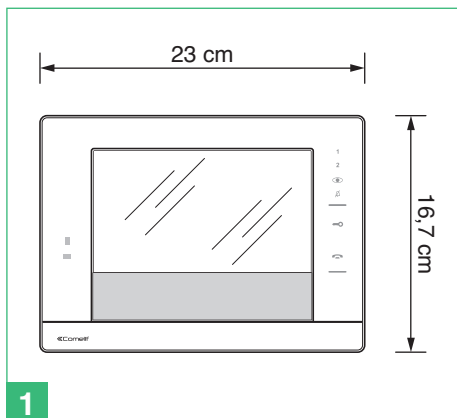
- (PL) 1. Zaciski połączeniowe
OP+ OP- Zaciski wejścia z optoizolacją.
S+ Zacisk dodatkowego dzwonka.
CFP Zacisk styku wywołania zewnętrznego z piętra.
PAN Zacisk styku napadowego.
0V Odniesienie do zacisków CFP, PAN oraz dodatkowego dzwonka.
AL Zacisk styku alarmu.
OUT1 Zacisk wyjścia LOW-side.
0V Odniesienie do zacisków AL oraz OUT1.
2. Przełącznik zasilania ViP - POE Standard.
 3. Łącznik RJ45 Wspornik-Sieć.

Teknik özellikler	
Emme	Min. 0,7 W Maks. 4,2W
Besleme	36/57 Vdc 3A Maks.

Charakterystyki techniczne	
Pobór mocy	Min 0,7 W Max 4,2W
Zasilanie	36/57 Vdc 3A Max

- (IT) Montaggio monitor Art. 6501
 (EN) Mounting of monitor Art. 6501
 (FR) Montage du moniteur Art. 6501
 (NL) Montage monitor art. 6501
 (DE) Einbau Monitor Art. 6501

- (ES) Montaje del monitor art. 6501
 (PT) Montagem do monitor art. 6501
 (RU) Монтаж монитора арт. 6501
 (TR) Ürün No. 6501 monitör montajı
 (PL) Montaż monitora Art. 6501



- Ⓜ Montaggio Art.6501 con scatola ad incasso
- Ⓔ Mounting of Art.6501 with flush-mounted box
- Ⓕ Montage art. 6501 avec boîtier d'encastrement
- Ⓖ Montage art. 6501 met inbouwdoos
- Ⓓ Einbau Monitor Art. 6501 mit Unterputzgehäuse

- Ⓔ Montaje del monitor art. 6501 con caja de empotrar
- Ⓟ Montagem do art. 6501 com caixa de embutir
- Ⓔ Монтаж арт. 6501 посредством встраиваемого корпуса
- Ⓣ Ürün No. 6501 ankastre kutu ile montaj
- Ⓟ Montaż Art. 6501 ze skrzynka do zabudowy

- Ⓜ Montaggio accessorio per incasso in cartongesso (opzionale)
- Ⓔ Mounting of accessory for plasterboard recess (optional)
- Ⓕ Montage accessoire d'encastrement en placoplâtre (en option)
- Ⓖ Montage accessoire voor inbouw in gipsplaat (optioneel)
- Ⓓ Montage Zubehör für Unterputzmontage in Gipskarton (optional)

- Ⓔ Montaje del accesorio para empotrar en pladur (opcional)
- Ⓟ Montagem de acessório de embutir em pladur (opcional)
- Ⓔ Монтаж принадлежности для встраивания в гипсокартон (опция)
- Ⓣ Alçı panele ankastre montaj aksesuarı (opsiyonel)
- Ⓟ Montaż akcesoriów do zabudowy w płycie kartonowo-gipsowej (opcja)

