

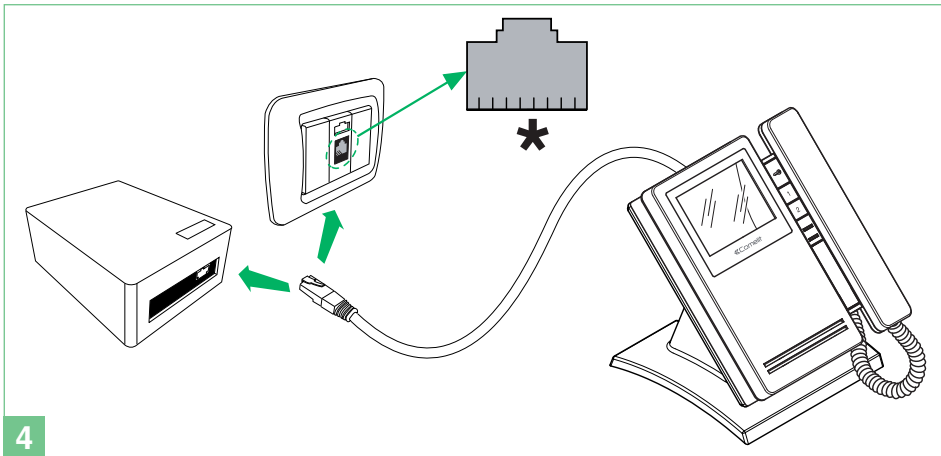
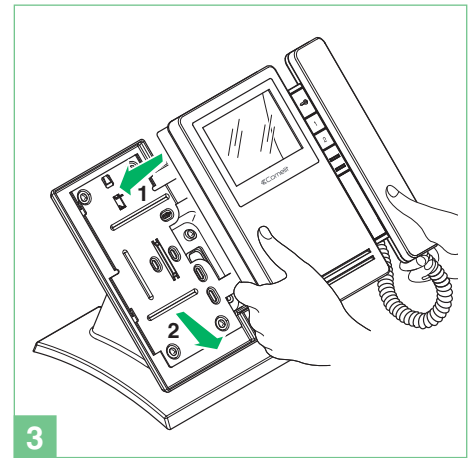
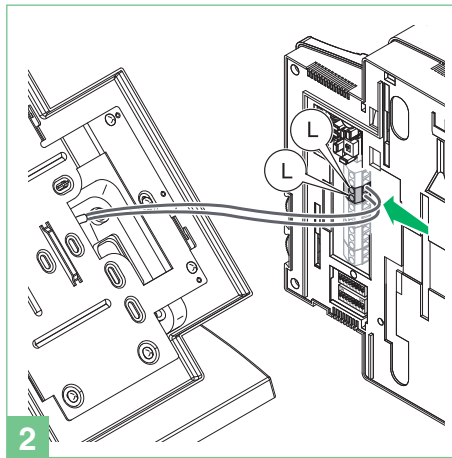
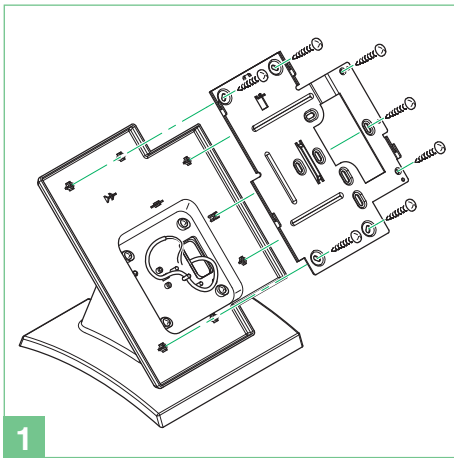
Manuale tecnico base da tavolo posto interno Magis Art. 6412
Technical manual for Magis internal unit desk base Art. 6412
Manuel technique base de table poste intérieur Magis art. 6412
Technische handleiding bureausteun Magis-binnentoestel art. 6412
Technisches Handbuch der Tischkonsole für Innensprechstelle Magis Art. 6412
Manual técnico de la base de sobremesa de la unidad interna Magis art. 6412
Manual técnico da base de mesa para posto interno Magis art. 6412

www.comelitgroup.com



- Ⓜ IT Montaggio posto interno Smart su base da tavolo Art. 6412
- Ⓜ EN Mounting Smart internal unit on desk base Art. 6412
- Ⓜ FR Montage poste intérieur Smart sur base de table art. 6412
- Ⓜ NL Installatie van het Smart-binnentoestel op de bureausteen art. 6412

- Ⓜ DE Montage der Innensprechstelle Smart an der Tischkonsole Art. 6412
- Ⓜ ES Montaje de la unidad interna Smart en la base de sobremesa art. 6412
- Ⓜ PT Montagem do posto interno Smart numa base de mesa art. 6412



- * Ⓜ IT Utilizzare i PIN del connettore RJ45 rispettando i collegamenti sul monitor (Fig. 2).
- * Ⓜ EN Use the PINS on connector RJ45, observing the monitor connections (Fig. 2).
- * Ⓜ FR Utiliser les broches du connecteur RJ45 en respectant les connexions sur le moniteur (Fig. 2).
- * Ⓜ NL Gebruik de PINNEN van de RJ45-connector volgens de aansluitingen van de monitor (afb. 2).
- * Ⓜ DE Die Pins des Steckverbinders RJ45 verwenden und auf die Anschlussbelegung am Monitor achten (Abb. 2).
- * Ⓜ ES Utilizar las patillas del conector RJ45 respetando las conexiones del monitor (fig. 2).
- * Ⓜ PT Utilizar os PINs do conector RJ45 respeitando as ligações no monitor (Fig. 2).

- Ⓜ IT Sgancio del monitor
- Ⓜ EN Removing the monitor
- Ⓜ FR Retrait du moniteur
- Ⓜ NL Verwijderen van de monitor
- Ⓜ DE Abnahme des Monitors
- Ⓜ ES Desenganche del monitor
- Ⓜ PT Remover o monitor

