

ITMANUALE
TECNICO**EN**TECHNICAL
MANUAL**FR**MANUEL
TECHNIQUE**NL**TECHNISCHE
HANDLEIDING**DE**TECHNISCHES
HANDBUCH**ES**MANUAL
TÉCNICO**PT**MANUAL
TÉCNICO

Manuale tecnico cartellini portanome posto esterno Icall
 Technical manual for Icall external unit nameplate labels
 Manuel technique étiquettes porte-noms poste extérieur Icall
 Technische handleiding naamhouderplaatjes entreepaneel Icall
 Technische Anleitung Namensschilder für Außensprechstelle Icall
 Manual técnico de los tarjeteros de la unidad externa Icall
 Manual técnico cartões porta nomes para posto externo Icall


Comelit®
 Passion. Technology. Design.
IT Realizzazione cartellini portanome Icall**EN** Icall nameplate labels**FR** Réalisation d'étiquettes porte-noms Icall**NL** Icall-naamhouderplaatjes maken**DE** Herstellung der Icall-Namensschilder**ES** Realización de los tarjeteros Icall**PT** Realização de cartões porta nomes Icall**IT** **ATTENZIONE!**

Per un risultato perfetto e duraturo utilizzare una stampante laser. Utilizzare l'Art. 1235 (opzionale) "Kit stampa cartellini portanome Icall" contenente 20 fogli in poliestere e cd con software dedicato alla corretta formattazione e alla stampa delle etichette. Il software può essere liberamente scaricato dall'indirizzo web www.comelitgroup.com, Download - Software.

EN **CAUTION!**

For a perfect and long-lasting result, use a laser printer. Use Art. 1235 (optional) "Kit for printing Icall nameplate labels" containing 20 polyester sheets and a CD with special software for correct formatting and printing of the labels. The software can be downloaded free of charge from the website www.comelitgroup.com, Download - Software.

FR **ATTENTION !**

Pour obtenir un résultat parfait et durable, utiliser une imprimante laser. Utiliser l'Art. 1235 (option) «Kit impression étiquettes porte-noms Icall» contenant 20 feuilles en polyester et un cd avec logiciel dédié au formatage correct et à l'impression des étiquettes. Le logiciel peut être librement téléchargé à l'adresse web www.comelitgroup.com, Download - Software.

NL **LET OP!**

Gebruik voor een optimaal en duurzaam resultaat een laserprinter. Gebruik art. 1235 (optie) 'Afdrukset naamhouderplaatjes Icall' met 20 polyester vellen en cd met speciale software voor een correcte formattering en afdruk van de etiketten. De software kan gratis gedownload worden van het webadres www.comelitgroup.com, Download - Software.

DE **ACHTUNG!**

Ein perfektes und dauerhaftes Ergebnis erzielen Sie mit einem Laserdrucker.

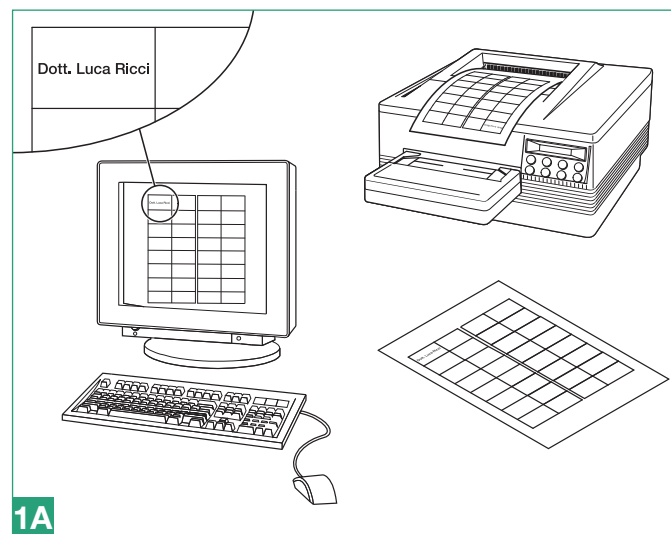
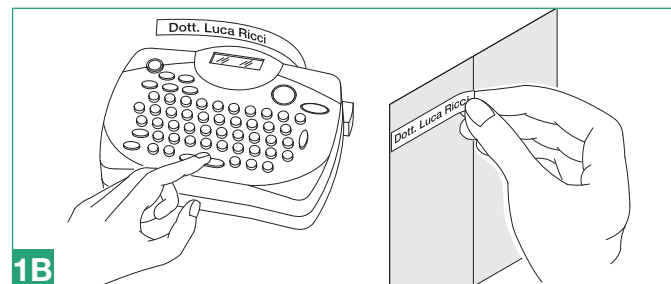
Verwenden Sie Art. 1235 (Option) „Set zum Bedrucken der Icall-Namensschilder“ mit 20 Polyesterbögen und Spezialsoftware auf CD-ROM zum korrekten Formatieren und Bedrucken der Namensschilder. Die Software können Sie kostenlos abladen unter der Internetadresse www.comelitgroup.com, Download - Software.

ES **¡ATENCIÓN!**

Para un resultado perfecto y duradero, utilizar una impresora láser. Utilizar el art. 1235 opcional "Kit de impresión de los tarjeteros Icall" que incluye 20 hojas de poliéster y un CD con el software para realizar e imprimir correctamente las etiquetas. El software también se puede descargar libremente del sitio web www.comelitgroup.com, Download - Software.

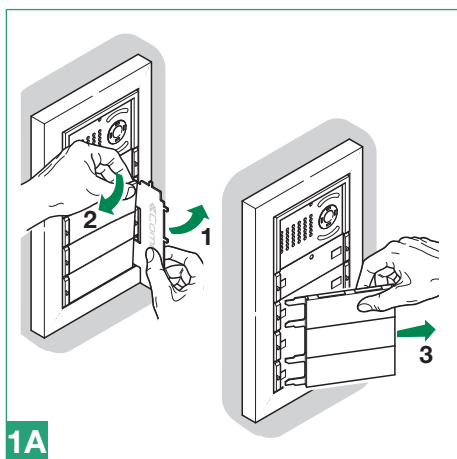
PT **ATENÇÃO!**

Para um resultado perfeito e duradouro, utilizar uma impressora a laser. Utilizar o art. 1235 (opcional) "Kit para impressão de cartões porta nomes Icall" com 20 folhas em poliéster e um CD com software específico para a correcta formatação e impressão das etiquetas. O software pode ser transferido gratuitamente do website www.comelitgroup.com, Download - Software.

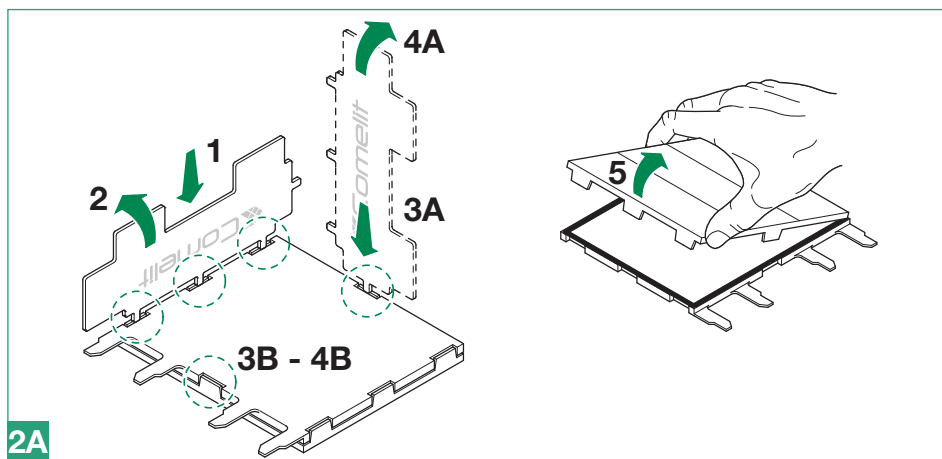
**1A****IT** Utilizzare una striscia adesiva trasparente per etichettatrice (tipo Dymo).**EN** Use a transparent adhesive labeling strip (e.g. Dymo).**FR** Utiliser une bande adhésive transparente pour étiqueteuse (type Dymo).**NL** Gebruik een transparant plakstrookje voor etiketteermachines (bv. Dymo).**DE** Verwenden Sie einen transparenten selbstklebenden Streifen für Etikettiermaschinen (vom Typ Dymo).**ES** Utilizar una tira adhesiva transparente para etiquetadora (tipo Dymo).**PT** Utilizar fita adesiva transparente para etiquetas (tipo Dymo).**1B**

- IT** Inserimento cartellini portanome
- EN** Insertion of name labels
- FR** Insertion étiquettes porte-noms
- NL** Invoeren van de naamkaartjes

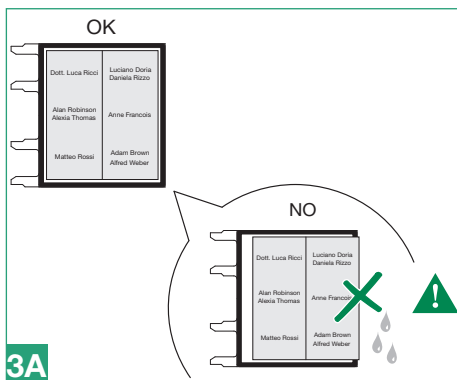
- DE** Einsetzen der Namensschilder
- ES** Montaje de los tarjeteros
- PT** Introdução de cartões porta nomes



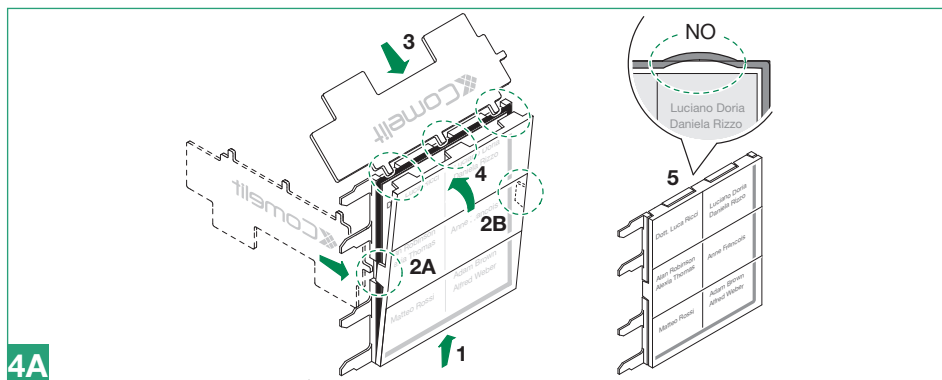
1A



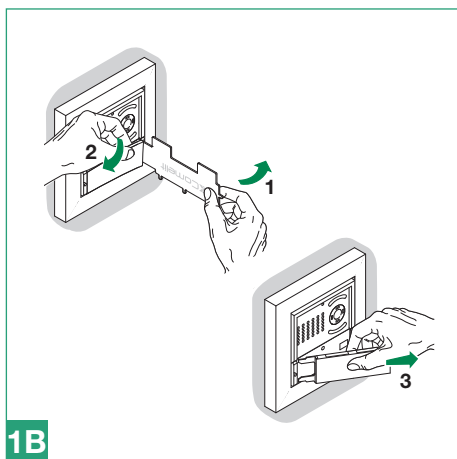
2A



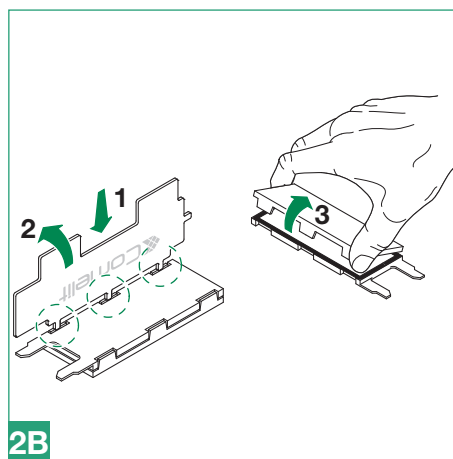
3A



4A



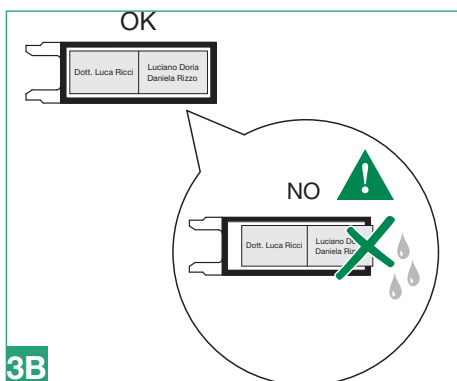
1B



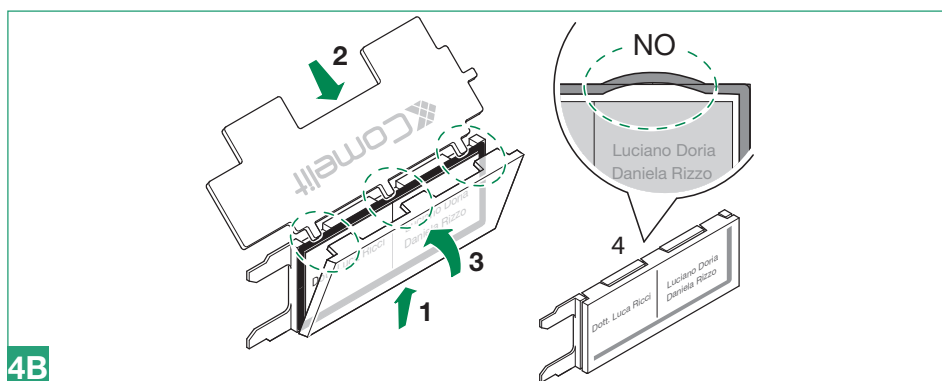
2B



- IT** Centrare il cartellino per evitare infiltrazioni.
- EN** Centre the label to prevent infiltration.
- FR** Centrer l'étiquette pour éviter les infiltrations.
- NL** Centreer het naamkaartje om te voorkomen dat er water kan binnendringen.
- DE** Das Namensschild zentrieren, damit kein Wasser eindringen kann.
- ES** Centrar el tarjetero para evitar filtraciones.
- PT** Centrar o cartão para evitar infiltrações.



3B



4B

