

IT  
FOGLIO  
TECNICO

EN  
TECHNICAL  
SHEET

FR  
FEUILLE  
TECHNIQUE

NL  
TECHNISCHE  
HANDLEIDING

DE  
TECHNISCHES  
DATENBLATT

ES  
HOJA  
TÉCNICA

PT  
FOLHETO  
TÉCNICO

FT GEN 04

**Pulsantiera Powercom**  
**Powercom entrance panel**  
**Plaque de rue Powercom**  
**Powercom entreepaneel**  
**Powercom Tasterplatte**  
**Caja de pulsadores Powercom**  
**Botoneira Powercom**

Assistenza tecnica Italia 0346/750090  
Commerciale Italia 0346/750091

Technical service abroad (+39) 0346750092  
Export department (+39) 0346750093



**(IT) AVVERTENZE**

- Effettuare l'installazione seguendo scrupolosamente le istruzioni fornite dal costruttore ed in conformità alle norme vigenti.
- Tutti gli apparecchi devono essere destinati esclusivamente all'uso per cui sono stati concepiti. Comelit Group S.p.A. declina ogni responsabilità per un utilizzo improprio degli apparecchi, per modifiche effettuate da altri a qualunque titolo e scopo, per l'uso di accessori e materiali non originali.
- Tutti i prodotti sono conformi alle prescrizioni delle direttive 2006/95/CE (che sostituisce la direttiva 73/23/CEE e successivi emendamenti) e ciò è attestato dalla presenza della marcatura CE sugli stessi.
- Evitare di porre i fili di montante in prossimità di cavi di alimentazione (230/400V).

**(EN) WARNING**

- Install the equipment by carefully following the instructions given by the manufacturer and in compliance with the legislation in force.
- All the equipment must only be used for the purpose it was designed for. Comelit Group S.p.A. does not assume responsibility for improper use of the appliances, for modifications made by others for any reason or purpose, or for non-original accessories and materials.
- All products comply with the requirements of the 2006/95/CE directives (which replace the 73/23/CEE directives and subsequent amendments), as certified by the CE mark on the products.
- Do not route the riser wires in proximity to power supply cables (230/400V).

**(FR) AVERTISSEMENTS**

- Effectuer l'installation en suivant scrupuleusement les instructions fournies par le constructeur et conformément aux normes en vigueur.
- Tous les appareils doivent être strictement destinés à l'emploi pour lequel ils ont été conçus. La société COMELIT GROUP S.p.A. décline toute responsabilité en cas de mauvais usage des appareils, pour des modifications effectuées par d'autres personnes pour n'importe quelle raison et pour l'utilisation d'accessoires et matériaux non d'origine.
- Tous les produits sont conformes aux prescriptions de la directive 2006/95/CE (qui remplace la directive 73/23/CEE et amendements successifs). Cela est attesté par la présence du marquage CE sur les produits.
- Eviter de placer les fils de montant à proximité des câbles d'alimentation (230/400 V).

**(NL) WAARSCHUWING**

- Volg de instructies van de fabrikant nauwkeurig en installeer de materialen volgens de plaatselijk geldende normen.
- Alle componenten mogen alleen gebruikt worden voor de doeleinden waarvoor ze zijn ontworpen. Comelit Group S.p.A. is niet verantwoordelijk voor oneigenlijk gebruik van de apparatuur, voor wijzigingen die om welke reden dan ook door derden zijn aangebracht, en voor het gebruik van accessoires en materialen die niet door de fabrikant zijn aangeleverd.
- Alle producten voldoen aan de eisen van de richtlijn 2006/95/EG (die de richtlijn 73/23/EEG en latere wijzigingen vervangt). Dit wordt bevestigd door het CE-label op de producten.
- Monteer de aders van de stamleiding niet in de nabijheid van voedingskabels (230/400V).

**(DE) WICHTIGE HINWEISE**

- Die Installationen sind nach den Anweisungen des Herstellers und gemäß den geltenden Vorschriften gewissenhaft auszuführen.
- Alle Geräte dürfen ausschließlich für den Zweck eingesetzt werden, für den sie entwickelt wurden. Comelit Group S.p.A. lehnt jede Haftung bei unsachgemäßer Verwendung der Geräte oder nicht autorisierten Änderungen an diesen bzw. bei Nutzung von nicht originalen Zubehörteilen und Materialien ab.
- Alle Produkte entsprechen den Vorgaben der Richtlinie 2006/95/EG (Ersatzrichtlinie der Richtlinie 73/23/EWG und nachfolgenden Änderungen), wie durch die CE-Markierung auf den Produkten bestätigt wird.
- Die Drähte der Steigleitungen nicht in der Nähe von Stromkabeln (230/400 V) verlegen.

**(ES) ADVERTENCIAS**

- La instalación se ha de efectuar en conformidad con las normas vigentes, siguiendo atentamente las instrucciones suministradas por el fabricante.
- Todos los aparatos deben estar destinados exclusivamente al uso para el cual han sido construidos. Comelit Group S.p.A. declina toda responsabilidad por el uso impropio de los aparatos, por cambios efectuados por terceros por cualquier motivo o finalidad y por el uso de accesorios y materiales no originales.
- Todos los productos son conformes a los requisitos de las Directivas 2006/95/CE (que sustituye la Directiva 73/23/CEE y sucesivas enmiendas) como demuestra la presencia de la marca CE en ellos.
- No poner los cables de la columna montante cerca de los cables de alimentación (230/400V).

**(PT) AVISO**

- Instale o equipamento cuidadosamente, seguindo as instruções dadas pelo fabricante que estão de acordo com a legislação em vigor.
- Todos os equipamentos devem ser usados exclusivamente para o fim para o qual foram concebidos. A Comelit Group S.p.A. declina quaisquer responsabilidades pelo uso impróprio do equipamento, pelas alterações efectuadas por outrem por qualquer motivo, sem autorização prévia, como também pelo uso de acessórios e materiais não originais.
- Todos os produtos encontram-se em conformidade com as prescrições das directivas 2006/95/CE (que substitui a directiva 73/23/CEE e alterações seguintes), o que se encontra comprovado pela marca CE aplicada nos mesmos.
- Evite a instalação dos fios da coluna montante na proximidade dos cabos de alimentação (230/400V).



**(IT) Altezza scatola incasso.**

**(EN) How to recess the flush-mounted box.**

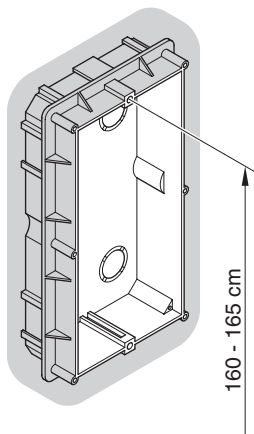
**(FR) Comment placer la boîte d'encastrement dans le mur.**

**(NL) Hoogte inbouwdoos**

**(DE) Montage der UP-Dose.**

**(ES) Altura de la caja de empotrar**

**(PT) Altura caixa de embutir**



**(IT) Come accostare più scatole.**

**(EN) How to line up several boxes with spacers.**

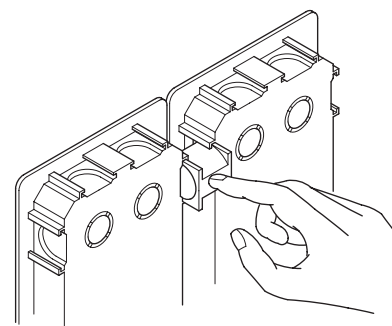
**(FR) Comment juxtaposer plusieurs boîtes à l'aide des entretoises.**

**(NL) Hoe meerdere dozen naast elkaar te plaatsen**

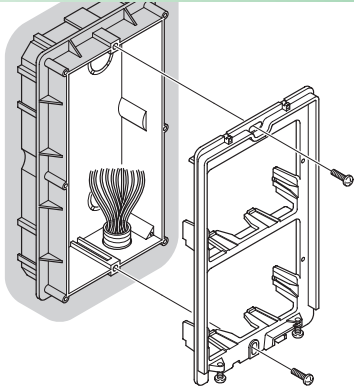
**(DE) Montage mehrerer UP-Dosen mit Distanzstücken.**

**(ES) Cómo colocar más cajas**

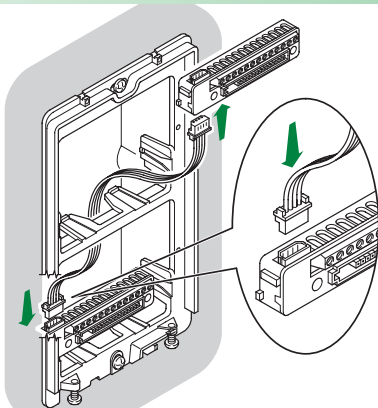
**(PT) Como instalar mais caixas**



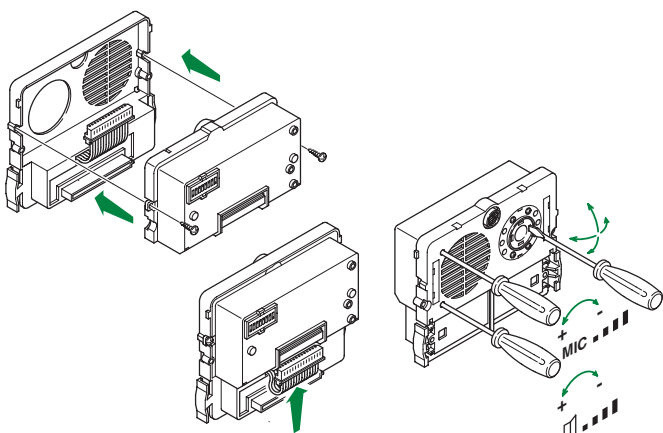
- Ⓜ Fissaggio del telaio su scatola da incasso.
- Ⓔ How to fix the frame on the flush-mounted box.
- ⓕ Comment fixer le cadre à la boîte d'encastrement
- Ⓝ Bevestiging van het frame op de inbouwdoos
- Ⓓ Befestigung des Rahmens an der UP-Dose.
- Ⓔ Fijación de la estructura en la caja de empotrar
- Ⓜ Fixação da estrutura na caixa de embutir



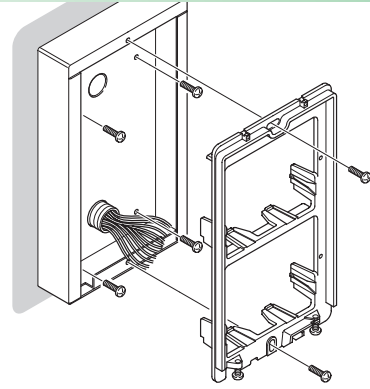
- Ⓜ Collegamento cavetto a 4 poli.
- Ⓔ How to connect the 4-pole cable.
- ⓕ Comment connecter le câble à 4 pôles.
- Ⓝ Aansluiting 4-polige kabel
- Ⓓ Anschluß der 4 Leiter.
- Ⓔ Conexión del cordón de 4 polos
- Ⓜ Ligação do cabo de 4 polos



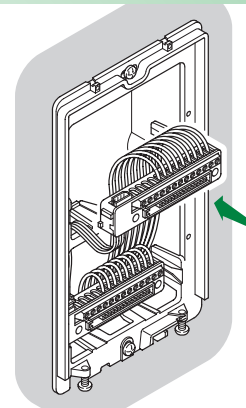
- Ⓜ Montaggio, collegamenti e regolazioni gruppo audio-video.
- Ⓔ Mounting, connection and adjusting of audio/video group.
- ⓕ Montage, connections et réglages du groupe audio/vidéo.
- Ⓝ Montage, aansluitingen en afstellingen audio-video systeem
- Ⓓ Montage, Anschluß und Einstellung der Audio/Videogruppe.
- Ⓔ Montaje, conexiones y regulaciones del grupo audio-vídeo
- Ⓜ Montagem, ligações e regulações do grupo áudio-vídeo



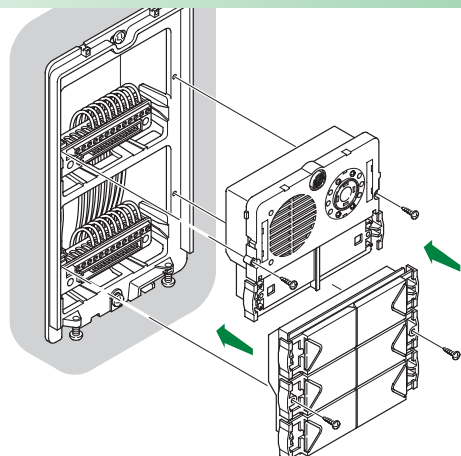
- Ⓜ Fissaggio del telaio su custodia da parete.
- Ⓔ How to fix the frame on the surface housing.
- ⓕ Comment fixer le cadre au boîtier saillie.
- Ⓝ Bevestiging van het frame op de opbouw behuizing
- Ⓓ Befestigung des Rahmens am Aufputzgehäuse.
- Ⓔ Fijación de la estructura en la caja de pared
- Ⓜ Fixação da estrutura no adaptador de parede



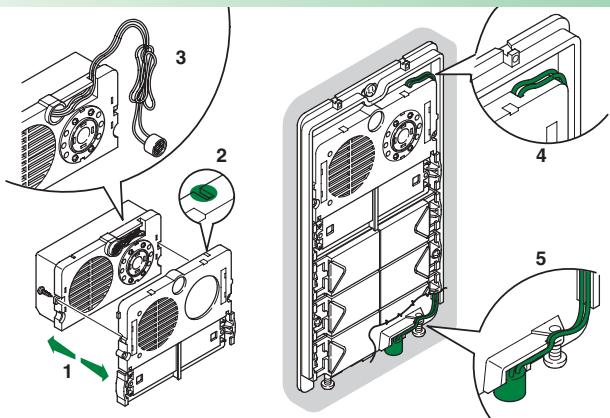
- Ⓜ Cablaggio morsettiera inserita o estratta.
- Ⓔ Cabling of terminal block when fitted or not fitted.
- ⓕ Câblage du bornier déjà inséré ou à insérer.
- Ⓝ Aansluitblok plaatsen of verwijderen
- Ⓓ Verdrahtung der Anschlußklemmen.
- Ⓔ Cableado de la caja de bornas conectada o extraída
- Ⓜ Cablagem da placa de bornes inserida ou extraída



- Ⓜ Inserimento moduli.
- Ⓔ How to insert modules.
- ⓕ Comment insérer les modules.
- Ⓝ Aanbrengen van de modulen
- Ⓓ Einbau der Module.
- Ⓔ Introducción de módulos
- Ⓜ Inserção dos módulos



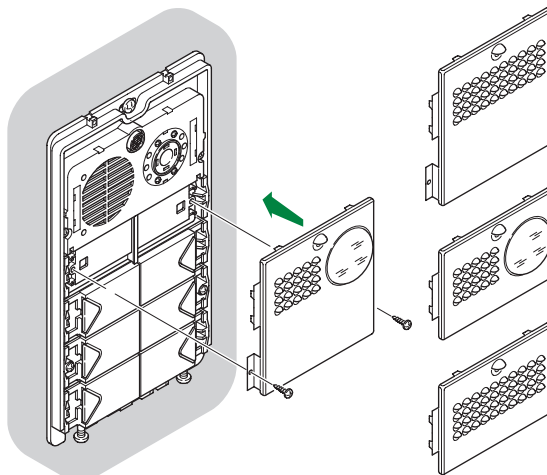
- (IT) Posizione alternativa del microfono.
- (EN) Alternative microphone position.
- (FR) Solutions alternatives pour positionner le micro.
- (NL) Andere positie van de microfoon
- (DE) Alternative Lösung zum Einbau des Mikrofans.
- (ES) Posición alternativa del micrófono
- (PT) Posição alternativa do microfone



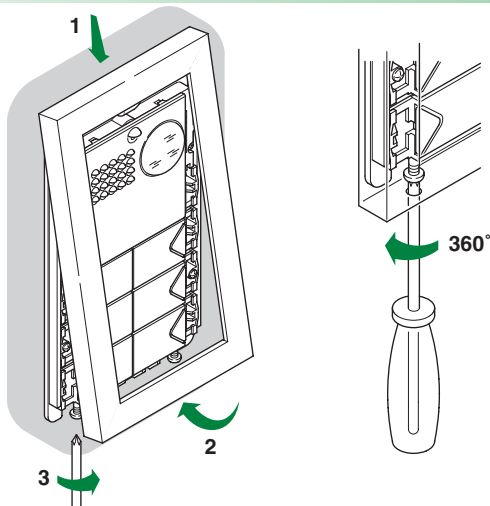
NOTA: Escluso pulsantiera 4 moduli.  
NOTE: Not including 4 -module frame.  
NOTE: Châssis 4 modules exclu.  
OPMERKING: Exclusief frame met 4 module.  
ANMERKUNG: Ausgenommen 4-Modul-Rahmen.

NOTA: Salvo bastidor de 4 módulos.  
NOTA: Excepto armação 4 módulos.

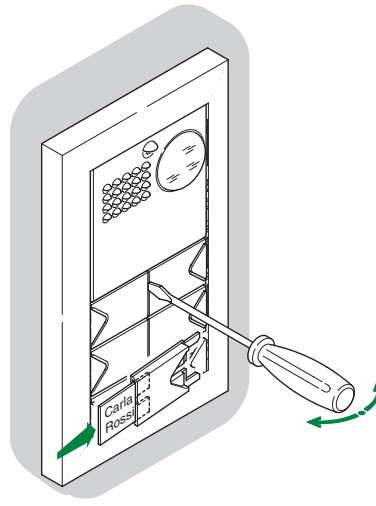
- (IT) Montaggio /Smontaggio frontali.
- (EN) How to insert and remove front panels.
- (FR) Comment insérer et enlever les platines.
- (NL) Montage / Demontage voorpanelen
- (DE) Einbau und entfernen der Frontplatten.
- (ES) Montaje/Desmontaje de las placas
- (PT) Montagem / Desmontagem das frentes



- (IT) Fissaggio cornice.
- (EN) How to fix the frame.
- (FR) Comment fixer le châssis.
- (NL) Bevestiging sierrand
- (DE) Fixierung des Rahmens.
- (ES) Fijación del marco
- (PT) Fixação da moldura



- (IT) Montaggio/Smontaggio cartellini.
- (EN) How to insert and remove the nameplate labels.
- (FR) Comment insérer et enlever les étiquettes porte noms.
- (NL) Aanbrengen / verwijderen naamkaartjes
- (DE) Einbau und entfernen der Namensschilder.
- (ES) Montaje/Desmontaje de las etiquetas
- (PT) Montagem / Desmontagem das etiquetas



Assistenza tecnica Italia 0346/750090  
Commerciale Italia 0346/750091

Technical service abroad (+39) 0346750092  
Export department (+39) 0346750093



[ B ] Comelit Group Belgium  
Z.3 Doornveld 170  
1731 Zellik ( Asse )  
Tel. +32 (0) 24115099 -  
Fax +32 (0) 24115097  
www.comelit.be - info@comelit.be

[ D ] Comelit Group Germany GmbH  
Brusseler Allee 23- 41812 Erkelenz  
Tel. +49 (0) 243190151-23  
+49 (0) 243190151-24  
Fax +49 (0) 24319015125  
www.comelit.de - info@comelit.de

[ E ] Comelit Espana S.L.  
Josef Estivill 67/69 - 08027 Barcelona  
Tel. +34 932 430 376 - Fax +34 934 084 683  
www.comelit.es  
info@comelit.es

[ F ] Comelit Immoct  
15, Rue Jean Zay - 69800 SAINT PRIEST  
Tel. +33 (0) 4 72 28 06 56 - Fax +33 (0) 4 72 28 83 29  
www.comelit.fr - comelit.NH@wanadoo.fr

[ GR ] Comelit Hellas  
9 Epiru str.  
16452 Argyroupolis - Athens Greece  
Tel. +30 210 9968605-6 -  
Fax : +30 210 9945560  
www.comelit.gr  
telergo@otenet.gr

[ I ] Comelit Piemonte  
Str. Del Pascolo 6/E - 10156 Torino  
Tel. e Fax +39 011 2979330  
www.comelit.eu  
gino.bruceri@comelit.it  
roberto.tani@comelit.it  
luca.merlo@comelit.it

[ I ] Comelit Sud S.r.l.  
Via Corso Claudio, 18  
84083 Castel San Giorgio (Sa)  
Tel. +39 081 516 2021  
Fax +39 081 953 5951  
www.comelit.eu - info@comelitsud.it

[ IRL ] Comelit Ireland  
Suite 3 Herbert Hall  
16 Herbert Street - Dublin 2  
Tel. +353 (0) 1 619 0204  
Fax. +353 (0) 1 619 0298  
www.comelit.ie  
info@comelit.ie

[ NL ] Comelit Nederland BV  
Aventurijn 220-3316 LB Dordrecht  
Tel. +31 (0) 786511201 - Fax +31 (0) 786170955  
www.comelit.nl - info@comelit.nl

[ RC ] Comelit (Shanghai) Electronics Co.,Ltd  
5 Floor No. 4 Building No.30 Hongcao Road  
Hi-Tech Park Caohejing, Shanghai, China  
Tel. +86-21-64519192/9737/3527  
Fax. +86-21-64517710  
www.comelit.com.cn  
comelit@comelit.com.cn

[ SG ] Comelit Group  
Singapore Representative Office  
54 Genting Lane, Ruby Land Complex  
Blk 2, #06-01 - Singapore 349562  
Tel. +65-6748 8563 - Fax +65-6748 8584  
office@comelit.sg

[ UAE ] Comelit Group U.A.E.  
Middle East Office  
P.O. Box 54433 - Dubai U.A.E.  
Tel. +971 4 299 7533 - Fax +971 4 299 7534  
www.scame.ae  
scame@scame.ae

[ UK ] Comelit Group UK Ltd  
Unit 4 Mallow Park - Watchmead Welwyn  
Garden City Herts - AL7 1GX  
Tel: +44 (0)1707377203  
Fax: +44 (0)1707377204  
www.comelitgroup.co.uk  
info@comelitgroup.co.uk

[ USA ] Comelit Cyrex  
250 W. Duarte Rd. Suite B  
Monrovia, CA 91016  
Tel. +1 626 930 0388 - Fax +1 626 930 0488  
www.comelitusa.com  
sales@cyrexnetworks.com