

**Manuale tecnico cartellini portanome posto esterno Icom**  
**Technical manual for Icom external unit nameplate labels**  
**Manuel technique étiquettes porte-noms poste extérieur Icom**  
**Technische handleiding naamhouderplaatjes entreepaneel Icom**  
**Technische Anleitung Namensschilder für Außensprechstelle Icom**  
**Manual técnico de los tarjeteros de la unidad externa Icom**  
**Manual técnico cartões porta nomes para posto externo Icom**

- Ⓜ Realizzazione cartellini portanome Icom
- Ⓜ Icom nameplate labels
- Ⓜ Réalisation d'étiquettes porte-noms Icom
- Ⓜ Icom-naamhouderplaatjes maken

- Ⓜ Herstellung der Icom-Namensschilder
- Ⓜ Realización de los tarjeteros Icom
- Ⓜ Realização de cartões porta nomes Icom

Ⓜ **ATTENZIONE!**  
**Per un risultato perfetto e duraturo utilizzare una stampante laser.**  
 Utilizzare l'Art. 1235 (opzionale) "Kit stampa cartellini portanome Icom" contenente 20 fogli in poliestere e cd con software dedicato alla corretta formattazione e alla stampa delle etichette. Il software può essere liberamente scaricato dall'indirizzo web [www.comelit.eu](http://www.comelit.eu), Download - Software.

Ⓜ **CAUTION!**  
**For a perfect and long-lasting result, use a laser printer.**  
 Use Art. 1235 (optional) "Kit for printing ICOM nameplate labels" containing 20 polyester sheets and a CD with special software for correct formatting and printing of the labels. The software can be downloaded free of charge from the website [www.comelit.eu](http://www.comelit.eu), Download - Software.

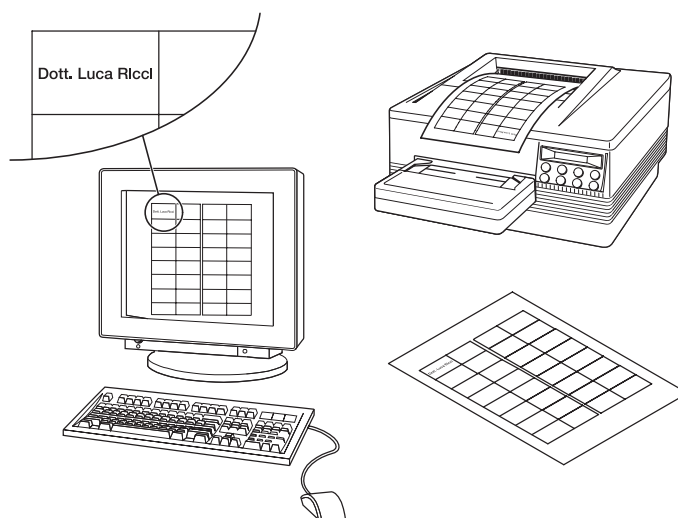
Ⓜ **ATTENTION !**  
**Pour obtenir un résultat parfait et durable, utiliser une imprimante laser.**  
 Utiliser l'Art. 1235 (option) «Kit impression étiquettes porte-noms Icom» contenant 20 feuilles en polyester et un cd avec logiciel dédié au formatage correct et à l'impression des étiquettes. Le logiciel peut être librement téléchargé à l'adresse web [www.comelit.eu](http://www.comelit.eu), Download - Software.

Ⓜ **LET OP!**  
**Gebruik voor een optimaal en duurzaam resultaat een laserprinter.**  
 Gebruik art. 1235 (optie) 'Afdrukset naamhouderplaatjes Icom' met 20 polyester vellen en cd met speciale software voor een correcte formattering en afdruk van de etiketten. De software kan gratis gedownload worden van het webadres [www.comelit.eu](http://www.comelit.eu), Download - Software.

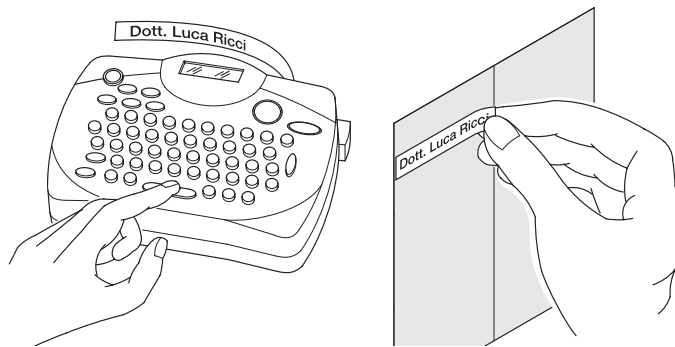
Ⓜ **ACHTUNG!**  
**Ein perfektes und dauerhaftes Ergebnis erzielen Sie mit einem Laserdrucker.**  
 Verwenden Sie Art. 1235 (Option) „Set zum Bedrucken der Icom-Namensschilder“ mit 20 Polyesterbögen und Spezialsoftware auf CD-ROM zum korrekten Formatieren und Bedrucken der Namensschilder. Die Software können Sie kostenlos abladen unter der Internetadresse [www.comelit.eu](http://www.comelit.eu), Download - Software.

Ⓜ **¡ATENCIÓN!**  
**Para un resultado perfecto y duradero, utilizar una impresora láser.**  
 Utilizar el art. 1235 opcional "Kit de impresión de los tarjeteros Icom" que incluye 20 hojas de poliéster y un CD con el software para realizar e imprimir correctamente las etiquetas. El software también se puede descargar libremente del sitio web [www.comelit.eu](http://www.comelit.eu), Download - Software.

Ⓜ **ATENÇÃO!**  
**Para um resultado perfeito e duradouro, utilizar uma impressora a laser.**  
 Utilizar o art. 1235 (opcional) "Kit para impressão de cartões porta nomes Icom" com 20 folhas em poliéster e um CD com software específico para a correcta formatação e impressão das etiquetas. O software pode ser transferido gratuitamente do website [www.comelit.eu](http://www.comelit.eu), Download - Software.

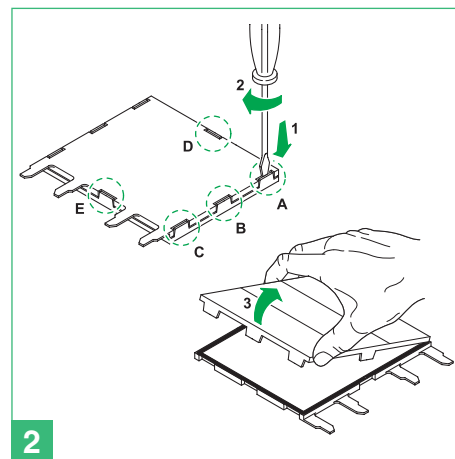
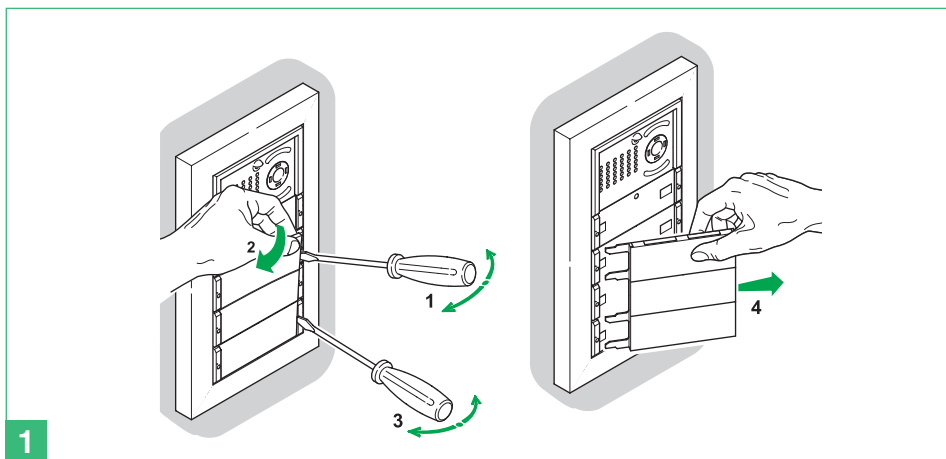


- IT** Utilizzare una striscia adesiva trasparente per etichettatrice (tipo Dimo).
- EN** Use a transparent adhesive labeling strip (e.g. Dymo).
- FR** Utiliser une bande adhésive transparente pour étiqueteuse (type Dimo).
- NL** Gebruik een transparant plakstrookje voor etiketteermachines (bv. Dymo).
- DE** Verwenden Sie einen transparenten selbstklebenden Streifen für Etikettiermaschinen (vom Typ Dimo).
- ES** Utilizar una tira adhesiva transparente para etiquetadora (tipo Dymo).
- PT** Utilizar fita adesiva transparente para etiquetas (tipo Dymo).



**1B**

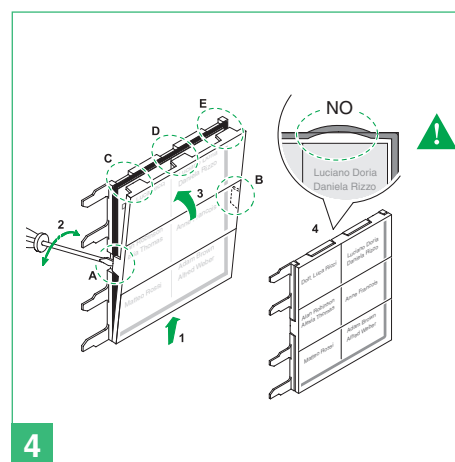
- IT** Inserimento cartellini portanome
- EN** Insertion of name labels
- FR** Insertion étiquettes porte-noms
- NL** Invoeren van de naamkaartjes
- DE** Einsetzen der Namensschilder
- ES** Montaje de los tarjeteros
- PT** Introdução de cartões porta nomes



**OK**

**NO**

- IT** Centrare il cartellino per evitare infiltrazioni.
- EN** Centre the label to prevent infiltration.
- FR** Centrer l'étiquette pour éviter les infiltrations.
- NL** Centreer het naamkaartje om te voorkomen dat er water kan binnendringen.
- DE** Das Namensschild zentrieren, damit kein Wasser eindringen kann.
- ES** Centrar el tarjetero para evitar filtraciones.
- PT** Centrar o cartão para evitar infiltrações.



FT/GEN/37 1° edizione 11/2010 cod. 2G40000342

**[ I ] Comelit Group S.p.A.**  
Via Don Arrigoni 5  
24020 Rovetta S. Lorenzo (BG)  
Tel. +39 0346 750011  
Fax +39 0346 71436  
www.comelit.eu  
info@comelit.it

**[ B ] Comelit Group Belgium**  
Z.3 Doornveld 170  
1731 Zellik (Asse)  
Tel. +32 (0) 24115099 - Fax +32 (0) 24115097  
www.comelit.be - info@comelit.be

**[ D ] Comelit Group Germany GmbH**  
Brusseler Allee 23- 41812 Erkelenz  
Tel. +49 (0) 243190151-23 • +49 (0) 243190151-24  
Fax +49 (0) 24319015125  
www.comelit.de - info@comelit.de

**[ E ] Comelit Espana S.L.**  
Josep Estivill 67-69 - 08027 Barcelona  
Tel. +34 932 430 376 - Fax +34 934 084 683  
www.comelit.es - info@comelit.es

**[ F ] Comelit Immotec**  
Siège: 18, rue Séjourné- 94000 CRETEIL CEDEX  
Tél. +33 (0) 1 43 53 97 97  
Fax +33 (0) 1 43 53 97 87  
www.comelit.fr - contact@comelit-immotec.fr

**[ GR ] Comelit Hellas**  
9 Epiru str.  
16452 Argiroupolis - Athens Greece  
Tel. +30 210 99 68 605-6  
Fax +30 210 99 45 560  
www.comelit.gr - telergo@otenet.gr

**[ IRL ] Comelit Ireland**  
Suite 3 Herbert Hall  
16 Herbert Street - Dublin 2  
Tel. +353 (0) 1 619 0204  
Fax +353 (0) 1 619 0298  
www.comelit.ie - info@comelit.ie

**[ NL ] Comelit Nederland BV**  
buitendijks 1-3356 lx Papendrecht  
Tel. +31 (0) 786511201  
Fax +31 (0) 786170955  
www.comelit.nl - info@comelit.nl

**[ PRC ] Comelit (Shanghai) Electronics Co.,Ltd**  
5 Floor No. 4 Building No.30,  
Hongcao Road, Hi-Tech Park Caohejing,  
Shanghai, China  
Tel. +86-21-64519192/9737/3527  
Fax +86-21-64517710  
www.comelit.com.cn comelit@comelit.com.cn

**[ RU ] Comelit Russia**  
Partiylny per., n.1, korp.58, stroenie 1,  
6 floor, off. 21, 115093, Moscow  
+7(495)644-20-97  
www.comelit.ru - info@comelit.ru

**[ SG ] Comelit Far East**  
Block 1160, Depot Road #06-04  
Telok Blangah Industrial Estate  
Singapore 109674  
Tel. +65-6748 8563 - Fax +65-6748 8564  
office@comelit.sg

**[ UAE ] Comelit Group U.A.E. Middle East Office**  
P.O. Box 54433  
Dubai U.A.E.  
Tel. +971 4 299 7533 Fax +971 4 299 7534  
www.comelit.ae  
info@comelit.ae

**[ UK ] Comelit Group UK Ltd**  
Unit 4 Mallow Park  
Watchmead Welwyn  
Garden City Herts  
AL7 1GX  
Tel: +44 (0)1707377203  
Fax: +44 (0)1707377204  
www.comelitgroup.co.uk  
info@comelitgroup.co.uk

**[ USA ] Comelit Usa (formerly Cyrex)**  
250 W. Duarte Rd. Suite B  
Monrovia, CA 91016  
Tel. +1 626 930 0388  
Fax +1 626 930 0488  
www.comelitusa.com  
sales@comelitusa.com