

AVVERTENZE  
WARNING  
AVERTISSEMENT  
ACHTUNG

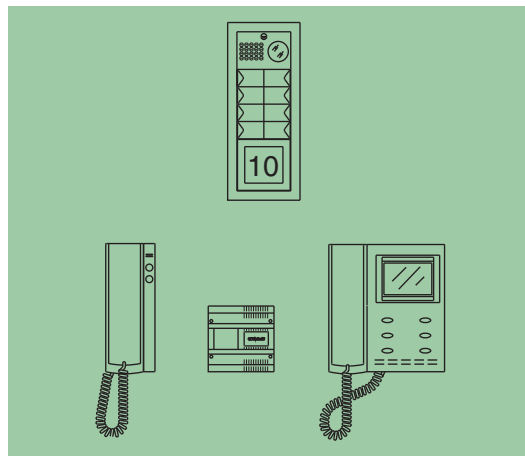


**IT** Seguire scrupolosamente le istruzioni fornite dal costruttore. Tutti gli apparecchi costituenti l'impianto devono essere destinati esclusivamente all'uso per cui sono stati concepiti. Effettuare l'installazione in conformità alle norme vigenti. Tutti i prodotti sono conformi alle prescrizioni delle direttive CEE 73/23-89/336 ed è attestato dalla presenza della marcatura **CE** sugli stessi.

**EN** Carefully read and follow the instructions given by the manufacturer. All the equipment making up the installation must only be used for the purpose it was built for. Install the equipment in compliance with the legislation in force. All products comply with the requirements of the directives EEC 73/23-89/336. This is proved by the **CE** label displayed on the products.

**FR** Suivre scrupuleusement les instructions fournies par le constructeur. Tous les appareils qui constituent l'installation doivent être destinés exclusivement à l'utilisation pour laquelle ils ont été conçus. Effectuer l'installation conformément aux normes en vigueur. Tous les produits sont conformes aux prescriptions demandées par les normes CEE 73/23-89/336. Cela est attesté par la présence du marque **CE** sur les produits.

**DE** Die vom Hersteller gelieferten Anweisungen sorgfältig durchlesen und befolgen. Sämtliche die Anlage betreffenden Geräte dürfen ausschliesslich für den Zweck verwendet werden, für welchen sie geschaffen worden sind. Die Installation muss unter Einhaltung der gültigen Richtlinien ausgeführt werden. Alle Produkte entsprechen den Richtlinien EG-73/23 und EG-89/336. Die Übereinstimmung der Produkte mit den genannten Richtlinien wird beglaubigt durch das Vorhandensein der **CE**-Markierung auf den Produkten.



**IT Pulsantiera Powercom- Moduli informativi e numero civico**

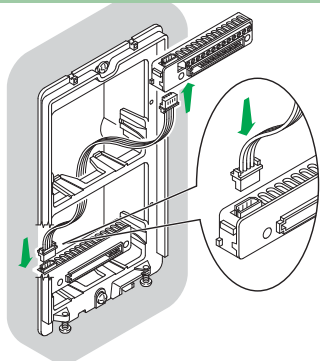
**EN Powercom entrance panel-Info module and road number module**

**FR Plaque de rue Powercom- Modules d'information et numéro de la maison**

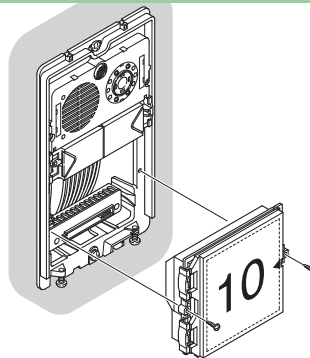
**DE Powercom Tasterplatte- Infomodul - Hausnummermodul**

 **Comelit**<sup>®</sup>  
Passion and Innovation

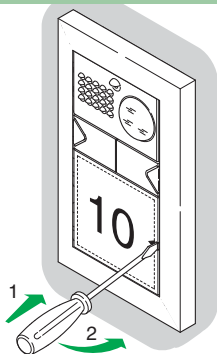
**Collegamento cavetto a 4 poli**  
**How to connect the 4-pole cable**  
**Comment connecter le câble à 4 pôles**  
**Anschluß der 4 Leiter**



**Inserimento modulo**  
**How to insert the module**  
**Comment insérer le module**  
**Einbau des Moduls**



**Estrazione porta cartellino**  
**How to remove the road number window**  
**Comment enlever le porte-étiquette du module d'information**  
**Entfernen des Sichtfensters für div. Beschriftungen**



**Inserimento/estrazione cartellino**  
**How to insert/remove the road number label**  
**Comment insérer/enlever l'étiquette**  
**Einsetzen/Entfernen des Beschriftungsfeldes**

