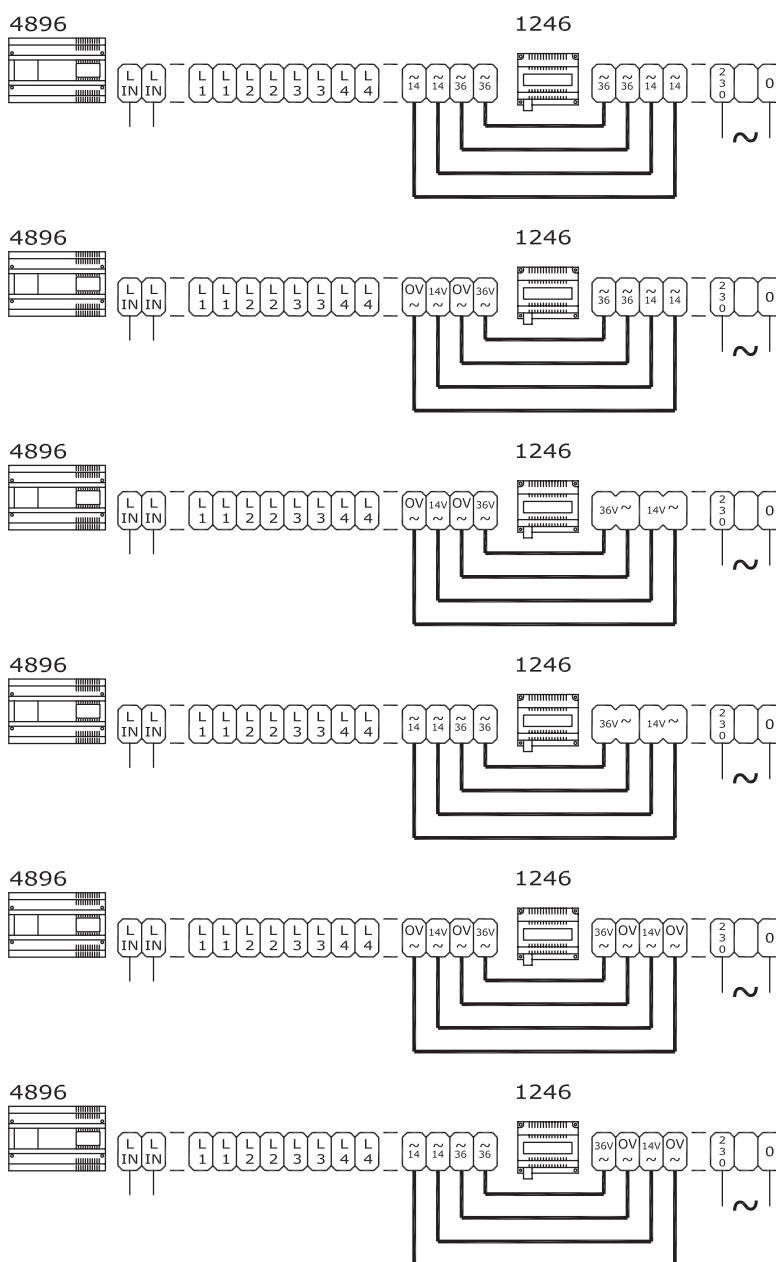


ATTENZIONE - WARNING - ATTENTION - AUFMERKSAMKEIT - AANDACHT - ATENÇÃO - ATENCIÓN

FT SB2 08

- ① Verificare l'etichetta degli Art. 1246 e 4896 acquistati ed effettuare il cablaggio rispettando il corrispondente schema qui sotto riportato.
- ② Please check the label of the purchased Art. 1246 and 4896 and carry out the cabling respecting the correspondent diagram here below.
- ③ Veuillez vérifier l'étiquette des articles 1246 et 4896 achetés et effectuer le câblage en respectant le schéma correspondant que vous trouvez ci-dessous.
- ④ Controleer of u de juiste componenten (1246 en 4896) heeft en sluit de bedrading aan zoals hieronder is aangegeven.
- ⑤ Bitte kontrollieren Sie die Etiketten von Art. 1246 und 4896, die Sie gekauft haben, um die Verkabelung nach dem entsprechenden Schema auszuführen, welches Sie anbei finden.
- ⑥ Verificar a etiqueta dos artigos 1246 e 4896 e efectuar a cablagem respeitando o esquema correspondente indicado em baixo.
- ⑦ Verificar la etiqueta del Art. 1246 y el Art. 4896. Llevar a cabo el cableado y conexionado respetando el esquema que acompaña el producto.



01 - 2006

