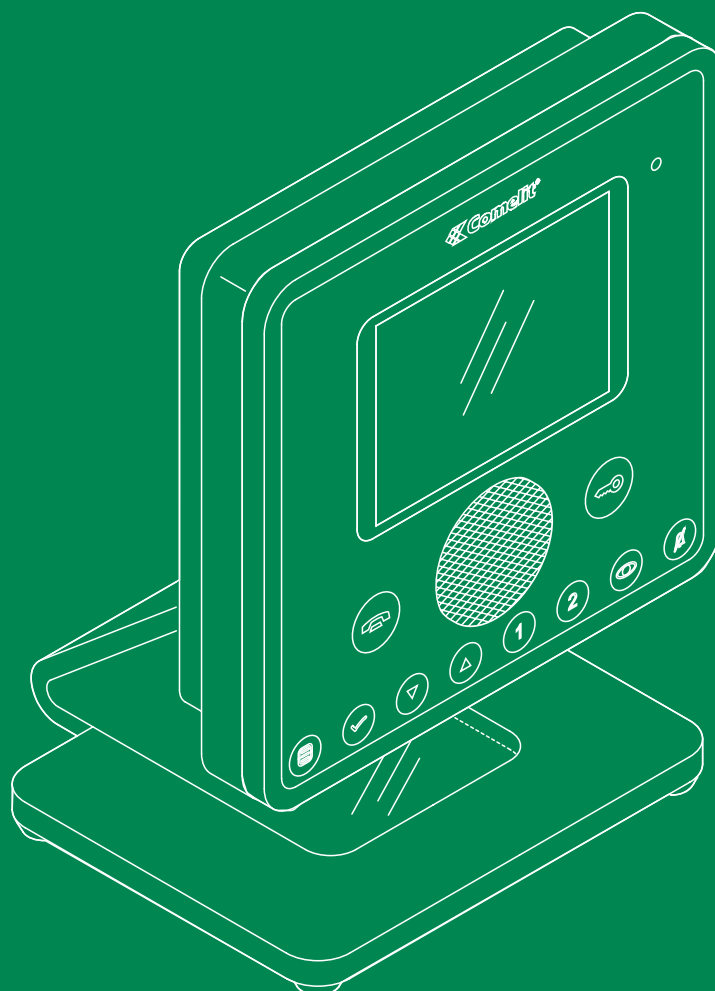
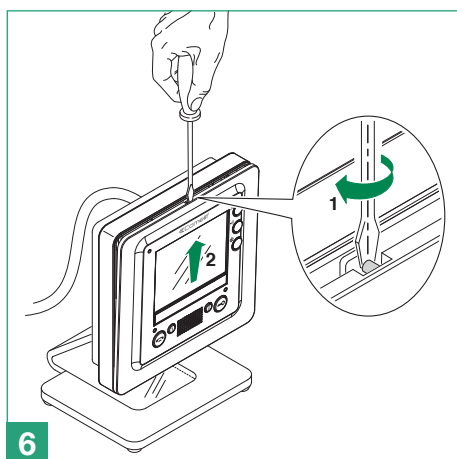
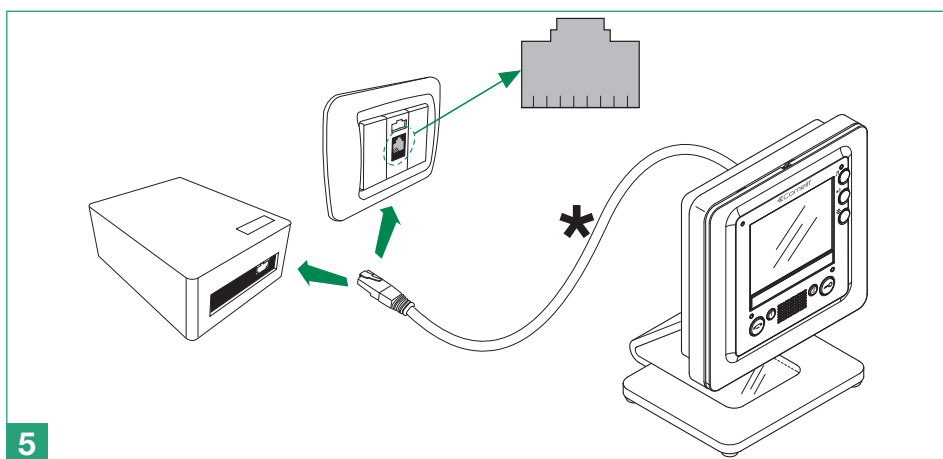
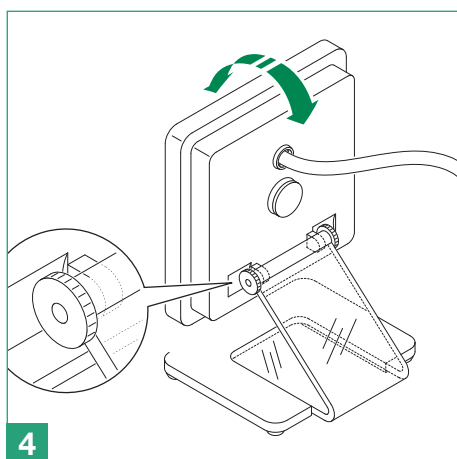
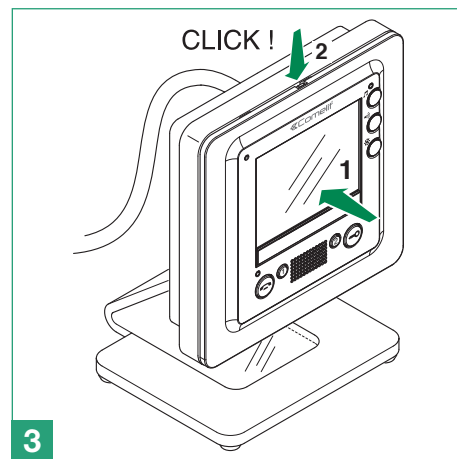
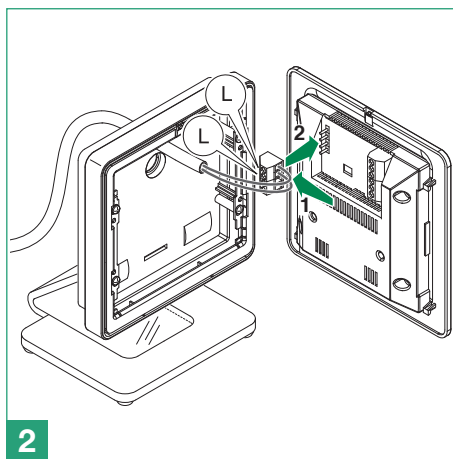
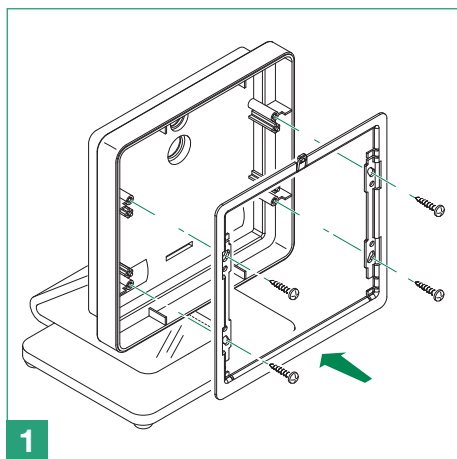


ITMANUALE
TECNICO**EN**TECHNICAL
MANUAL**FR**MANUEL
TECHNIQUE**NL**TECHNISCHE
HANDLEIDING**DE**TECHNISCHES
HANDBUCH**ES**MANUAL
TÉCNICO**PT**MANUAL
TÉCNICO

Manuale tecnico base da tavolo posto interno Smart Art. 6312
Technical manual for Smart internal unit desk base Art. 6312
Manuel technique base de table poste intérieur Smart art. 6312
Technische handleiding bureausteun Smart-binnentoestel art. 6312
Technisches Handbuch der Tischkonsole für Innensprechstelle Smart Art. 6312
Manual técnico de la base de sobremesa de la unidad interna Smart art. 6312
Manual técnico da base de mesa para posto interno Smart art. 6312

 **Comelit**[®]
Passion. Technology. Design.

- Ⓜ **IT** Montaggio posto interno Smart su base da tavolo Art. 6312
- Ⓜ **EN** Mounting Smart internal unit on desk base Art. 6312
- Ⓜ **FR** Montage poste intérieur Smart sur base de table art. 6312
- Ⓜ **NL** Installatie van het Smart-binn toestel op de bureausteen art. 6312
- Ⓜ **DE** Montage der Innensprechstelle Smart an der Tischkonsole Art. 6312
- Ⓜ **ES** Montaje de la unidad interna Smart en la base de sobremesa art. 6312
- Ⓜ **PT** Montagem do posto interno Smart numa base de mesa art. 6312



- * Ⓜ Utilizzare i PIN del connettore RJ45 rispettando i collegamenti sul monitor (Fig. 2).
- Ⓜ Use the PINs on connector RJ45, observing the monitor connections (Fig. 2).
- Ⓜ Utiliser les broches du connecteur RJ45 en respectant les connexions sur le moniteur (Fig. 2).
- Ⓜ Gebruik de PINNEN van de RJ45-connector volgens de aansluitingen van de monitor (afb. 2).
- Ⓜ Die Pins des Steckverbinders RJ45 verwenden und auf die Anschlussbelegung am Monitor achten (Abb. 2).
- Ⓜ Utilizar las patillas del conector RJ45 respetando las conexiones del monitor (fig. 2).
- Ⓜ Utilizar os PINs do conector RJ45 respetando as ligações no monitor (Fig. 2).

